

Міністерство освіти і науки України
Донбаська державна машинобудівна академія (ДДМА)

В. С. Медведєв
В. І. Тулупов
С. Г. Онищук

ТЕХНОЛОГІЧНА ОСНАСТКА

Навчальний посібник

для студентів спеціальності
131 «Прикладна механіка»

Затверджено на засіданні
Вченої ради
Протокол № від

Краматорськ
ДДМА
2021

УДК 621.9.06-229

ББК

М

Рецензенти:

Медведєв, В. С.

М 42 Технологічна оснастка : навчальний посібник для студентів спеціальності 131 «Прикладна механіка» / Укл. В. С. Медведєв, В. І. Тулупов, С. Г. Онищук – Краматорськ : ДДМА, 2021. – 108 с.
ISBN

В даному навчальному посібнику представлена лекційна частина дисципліни «Технологічна оснастка» для студентів спеціальності «Прикладна механіка», що навчаються за першим (бакалаврським) рівнем освіти.

У посібнику розглянуто теоретичні основи, основні правила проектування і методи розрахунку при проектуванні технологічної оснастки машинобудівного виробництва.

УДК 621.9.06-229

ББК 30.605

© В. С. Медведєв, 2021

В. І. Тулупов, 2021

С. Г. Онищук, 2021

© ДДМА, 2021

ISBN

ЗМІСТ

ВСТУП	4
ГЛАВА 1 ВЕРСТАТНІ ПРИСТОСУВАННЯ	8
1.1 Елементи компонування верстатних пристосувань.....	8
1.2 Структура верстатних пристосувань	26
1.3 Передпроектний аналіз і проектування верстатних пристосувань	31
1.4 Базування, і похибки установки заготовки у пристосуванні	36
1.5 Силовий розрахунок верстатних пристосувань	38
1.6 Розрахунок точності верстатних пристосувань.....	46
1.7 Верстатні пристосування для токарних верстатів	49
1.8 Верстатні пристосування для фрезерних верстатів.....	60
1.9 Верстатні пристосування для свердлильних верстатів	66
1.10 Приклад проектування верстатного пристрою	69
ГЛАВА 2 ПРОЕКТУВАННЯ ЗАСОБІВ КОНТРОЛЮ	77
2.1 Класифікація засобів вимірювання.....	77
2.2 Класифікація засобів вимірювання.....	78
2.3 Характеристика методів і технічних засобів контролю	83
2.4 Похибки вимірів	85
2.5 Методика проектування КВП.....	88
ГЛАВА 3 ПРОЕКТУВАННЯ ІНСТРУМЕНТАЛЬНИХ СИСТЕМ.	94
3.1 Поняття інструментальної системи.	94
3.2 Класифікація і структура допоміжного інструменту.....	96
3.3 Допоміжний інструмент для верстатів токарної групи.	99
ЛІТЕРАТУРА	106

ВСТУП

Розвиток машинобудування в Україні є запорукою продуктивної роботи суміжних галузей бізнесу. Тому створення сучасної конкурентоздатної продукції машинобудування на рівні світових зразків є основною складовою міцного стану держави.

Сучасне технологічне обладнання, металорізальні верстати і обробні центри, можуть реалізувати свої широкі технологічні можливості тільки завдяки засобам, які забезпечують їх функціонування. Одним з безлічі таких засобів є технологічна оснастка. При обробці заготовок на металорізальному обладнанні необхідно використовувати різну оснастку. А саме, верстатні пристосування для установки заготовок, засоби вимірювання у ході обробки і для фінішного контролю продукції, інструментальні системи, засоби для складання механізмів і машин, засоби завантаження і транспортування продукції.

Найбільшу питому вагу оснащення, яке використовується у виробництві, складають верстатні пристосування. На виробництві їх близько 70 % від усього технологічного оснащення. Вони забезпечують регламентовану точність базування заготовки, надійність її закріплення, усталеність виконання технологічної операції, забезпечують необхідну продуктивність роботи.

Засоби контролю і вимірювання забезпечують отримання числових результатів виконання операції і на їх базі керування процесами механообробки. Зі всіх засобів вимірювання контрольно-вимірювальні пристосування і координатно-вимірювальні машини забезпечують високу точність і продуктивність вимірювання. Без них неможливо виконати вимірювання макро- і мікро- відхилень, а також вимірювання точності виконання форми виробу.

Використання інструментальні системи до яких входять ріжучий і допоміжний інструменти забезпечують підвищення продуктивності праці і регламентують точність обробки.

Проектування оснастки характеризується великим обсягом роботи, в особливо це стосується проектно-конструкторських розрахунків. Роботи з проектування пристосувань зазвичай включають аналіз їх службового призначення і наявних вимог до технологічних операцій, розробку принципової схеми (компонування) пристосування і розрахунків основних і допоміжних механізмів. Оптимальна конструкція пристосування дозволяє отримати розрахункову точність обробки заготовки при високій продуктивності процесу, забезпечуючи безпеку роботи.

В навчальному посібнику розглядаються всі етапи проектування з докладними поясненнями, рекомендаціями і великою кількістю довідкового матеріалу. Метою посібника є придбання студентами навичок в галузі проектування пристосувань, різного цільового призначення.

Технологічна оснастка (ТО) – це окремі допоміжні механізми які доповнюють верстатне обладнання і застосовуються при механообробці, складанні та вимірюванні деталей. Склад ТО наведено на рисунку 1. Термін «технологічна оснастка» застосовується тільки до конкретних процесів, наприклад: «Технологічна оснастка процесів механічної обробки», «Технологічна оснастка процесів зварювання» та інше.



Рисунок 1 – Склад технологічної оснастки

Верстатне пристосування (ВП) забезпечує установаження заготовки для обробки заготовок на верстатах. А саме, базування і закріплення заготовки, а в разі необхідності забезпечує її поворот або переміщення і направляє рух ріжучого інструменту.

Складальні пристосування забезпечують орієнтування деталей які приєднуються одна до одної. Після орієнтації в складальному пристосуванні здійснюються складальні умови (пресування, зварювання, загвинчування, вальцювання та інше).

Засоби вимірювання забезпечують вимірювання геометричних розмірів деталей (заготовок), макро- і мікровідхилень, точності розташування поверхонь на деталі. В залежності від типу виробництва,

точності і продуктивності застосовуються різні засоби вимірювання. Так, контрольно-вимірювальний інструмент (лінійка слюсарна, штангенциркуль, мікрометр, нутромір) мають невисоку продуктивність вимірювання, а точність лежить в межах 10-14 квалітетів. Калібри дозволяють підвищити продуктивність і точність вимірювання. В контрольно-вимірювальних пристосуваннях деталей базується на установочних елементах, тому точність вимірювання підвищується до 6-го квалітету а продуктивність на порядок вища ніж у контрольно-вимірювального інструменту. Координатне-вимірювальні машини мають точність вимірювання до 0,2 мкм, а також продуктивність вищу ніж у інших засобів вимірювання.

Інструментальні системи. До допоміжного інструменту належать оправки, штанги, патрони, розточувальні головки та інше. У допоміжний інструмент встановлюється ріжучий інструмент з дотриманням технічних умов. Різні пристрої і прилади інструментальних систем забезпечують вимірювання координати нульової точки інструменту, виконують автозаміну у верстаті, а також діагностику стану ріжучого інструменту під час обробки деталей на верстаті.

У процесі вивчення дисципліни «Технологічна оснастка» студент повинен освоїти теоретичні основи, принципи й методику проектування оснастки, що дозволить йому творчо підходити до створення працездатних, високопродуктивних та економічних верстатних і контрольно-вимірювальних пристосувань, а також інструментальних систем. При цьому студент повинен оволодіти методами розрахунку, розробки й проектування технологічної оснастки.

Вивчення дисципліни передбачає вирішення наступних задач:

- вивчення сучасного стану й тенденцій розвитку конструкцій технологічної оснастки;
- вивчення теоретичних основ проектування й розрахунку оснастки відповідно з технологічними, організаційними й економічними умовами;
- вивчення методів забезпечення точності установки заготовки, надійності її закріплення, міцності елементів оснастки для різних груп верстатів та особливостей експлуатації.

Студенти повинні знати:

- роль технологічної оснастки в досягненні необхідної якості продукції, підвищення продуктивності та зниження собівартості;
- призначення, класифікацію й загальні вимоги до оснастки;
- основні елементи технологічної оснастки та вимоги до них;
- принципи установлення й закріплення заготовок при обробці (складанні, контролю);
- будову пристосувань для різних видів обробки, складання та контролю;
- засоби контролю й допоміжний інструмент;

- основні положення вибору, конструювання, розрахунку та техніко-економічного обґрунтування технологічної оснастки.

Студенти повинні вміти:

- аналізувати умови роботи технологічної оснастки для заданої технологічної операції;
- проводити оцінку та вибір раціональних систем технологічної оснастки відповідно з типом виробництва й умовами обробки;
- розробляти принципову схему та компоновку технологічної оснастки;
- визначати способи налагодження технологічної оснастки;
- виконувати економічну оцінку застосування пристосувань різних систем і варіантів;
- користуватись спеціальною літературою, державними стандартами та стандартами ISO;
- проводити наукові дослідження.

Студенти повинні оволодіти навичками:

- розрахунку діючих сил, точності, міцності й жорсткості технологічної оснастки;
- розробки креслень технологічної оснастки;
- вибору стандартних пристосувань, засобів контролю й допоміжного інструменту.

Відповідно до поставлених технологічних, організаційних та інших завдань студенти повинні освоїти методика економічного обґрунтування доцільності застосування спроектованого пристосування; одержати навички використання стандартів у процесі проектування, необхідної підготовки для самостійного рішення завдань в області проектування пристосувань у процесі курсового й дипломного проектування. В рішенні поставлених перед студентом мети й завдань допоможуть методичні настанови до самостійної роботи.

Посібник є керівним матеріалом при самостійній підготовці студентів денної форми навчання, а також при самостійному вивченні курсу студентами заочної форми навчання. Матеріал викладений у відповідності до навчальної програми і забезпечує розширення творчості та самостійності студентів у придбанні міцних і глибоких знань.

ГЛАВА 1 ВЕРСТАТНІ ПРИСТОСУВАННЯ

1.1 Елементи компоновання верстатних пристосувань

Верстатні пристосування – це окремі механізми які доповнюють верстатне обладнання і служать для реалізації технологічних можливостей верстатів, підвищення продуктивності праці, зручного і безпечного виконання технологічного процесу.

Окремі вузли і деталі у різних верстатних пристосувань виконують однакові функції. Наприклад, функції установки заготовки, її затиск, поворот, переміщення заготовки, забезпечення правильного переміщення ріжучого інструменту та інші присутні у різних конструкціях верстатних пристосувань. Тому, незважаючи на велику різноманітність конструкцій пристосувань, всі вони мають загальну структуру. Це дозволило стандартизувати окремі деталі і вузли і уніфікувати рідні конструкції верстатних пристосувань.

Структура верстатних пристосувань представлена на рисунку 1.1.

Всі верстатні пристосування складаються за приведеною структурою. Так, в наведеному прикладі структурної побудови лещат машинних (рис.1.2) всі його механізми збираються на *корпусі* який забезпечує, по-перше, встановлення і базування пристосування на столі фрезерного верстата, а по-друге – установку усіх функціональних елементів і механізмів. В *корпусі* розміщено *привід* (пневмоциліндр), шток якого надає зусилля вгору і вниз. Через передавальний механізм, який утворений важелем, зусилля передається на повзун і, далі, на губку, яка є *елементом для затиску заготовки*. Губка рухома, вона закріплена на повзун, який переміщується вліво і вправо під дією сили від важеля.

Заготовка базується за нерухомою губкою, яка є *настановним елементом*. Для настроювання ріжучого інструмента на розмір який потрібно додержуватись при обробці заготовки застосовується установ висотний, який є *елементом для направлення руху ріжучого інструмента*. Перед обробкою фреза підводиться до установка висотного. Щоб уникнути зносу установка висотного між ним і фрезою кладеться тонкий щуп. В результаті інструмент настроюється на необхідний розмір.

Платформа, яка змонтована на корпусі, в разі потреби, може повертатися разом із заготовкою на необхідний кут. Для цього в складі лещат є *механізм для повороту заготовки*. Він складається з платформи поворотної, шпонок, які входять у шпонкові пази корпусу і болтів, які затискають платформу. Контроль необхідного кута виконується за градуванням, яке виконане на корпусі.

В залежності від типу виробництва і умов експлуатації склад структурних елементів у верстатному пристосуванні може змінюватись.

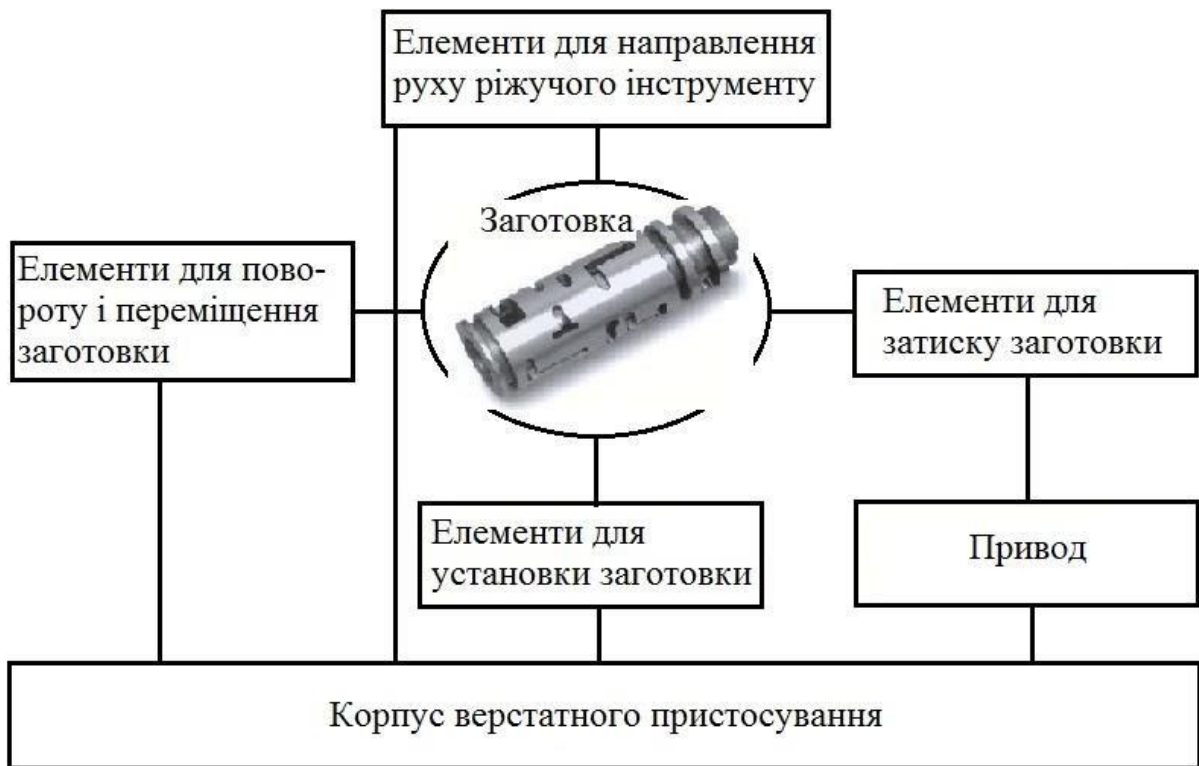


Рисунок 1.1 – Структура верстатного пристосування

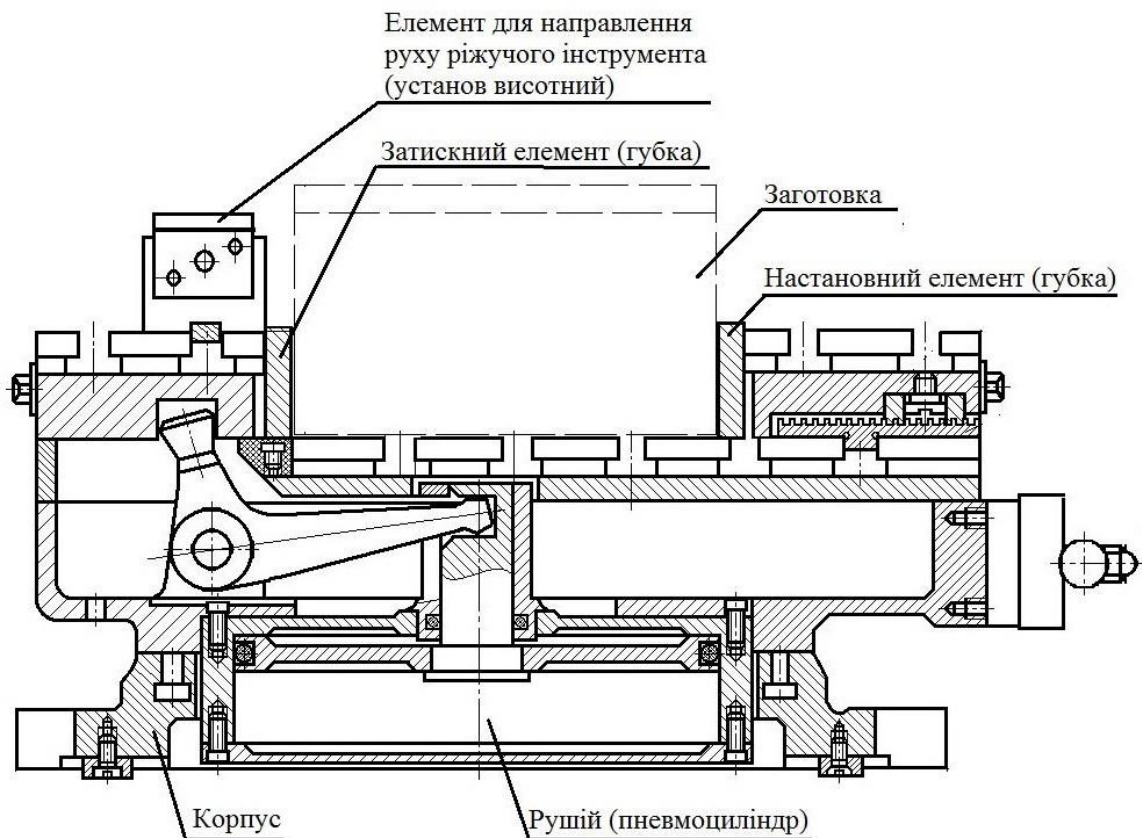


Рисунок 1.2 – Структурна побудова лещат машинних

Елементи для установки заготовки (або настановні елементи). Елементи служать для орієнтації заготовок у просторі при виконанні операцій обробки, складання, контролю. За функціональними ознаками вони поділяються на основні та допоміжні.

Основні – забезпечують орієнтацію заготовки та її базування за правилом «6-ти точок». До основних настановних елементів належать опори постійні, пластини опорні, пальці, призми, оправки. Основні настановні елементи, як правило, стандартизовані.

Допоміжні – служать для підвищення жорсткості й усталеності заготовки. При цьому вони не повинні порушувати положення заготовки, зайнятого під час базування на основних настановних елементах. Допоміжні елементи можуть бути рухомими і нерухомими. Рухомі – можуть переміщуватись під час обробки, а також наструюватись на необхідний розмір.

Від основних настановних елементів залежить точність і усталеність орієнтації деталі під час обробки, тому до них встановлюються наступні вимоги:

- 1) точність поверхонь настановних елементів, які відповідають за базування заготовки становить Н6, а шорсткість – Ra 0,4...1,6;
- 2) настановні елементи, при затиску, не повинні псувати базові поверхні заготовки;
- 3) настановні елементи повинні мати високу жорсткість, зносостійкість і забезпечувати щільний контакт з заготовкою;
- 4) конструкція настановних елементів повинна забезпечувати швидку їх заміну.

Тому настановні елементи виготовляються зі сталей У7, У10А і загартовувати до HRC 50...55, або зі сталей 20Х з цементуванням робочих поверхонь на глибину 0,8...1,2 мм з загартовуванням до наведеної твердості. У одиничному і дрібносерійному виробництвах допускається виготовлення настановних елементів зі сталі 45 або 40Х з загартуванням до HRC 35...40.

В таблицях 1.1 і 1.2 приведені *опори постійні* з плоскою, сферичною і рифленою головками. Опори з плоскою головкою застосовуються для установки заготовок за попередньо обробленими поверхнями на заготовці, зі сферичною – для установки за необробленими поверхнями, а опори з рифленою головкою – за необробленими поверхнями і тільки для напрямних і упорних баз.

Оскільки опори постійні мають невелику площу контакту, то для них регламентується навантаження при затиску і від сил різання. Так для опор з плоскою головкою регламентується тиск, який не повинен перевищувати 40 МПа, а для опор зі сферичною головкою, в залежності від її діаметру, регламентується навантаження на рівні 2...30 кН. Для опор з рифленою головкою навантаження може бути збільшено в двічі.

Таблиця 1.1 – Опори постійні з плоскою і сферичною головками

	D	5	8	12	20	25	32	40
	d (u8)	3	6	8	12	16	20	25
	L	9	16	24	48	60	75	92
	H(h6)	5	8	16	32	40	50	60

Таблиця 1.2 – Опори постійні з рифленою головкою

	D	10	12	16	20	25	32	40
	d (u8)	6	8	10	12	16	20	25
	L	18	26	32	48	60	75	92
	H(h11)	10	16	20	32	40	50	60

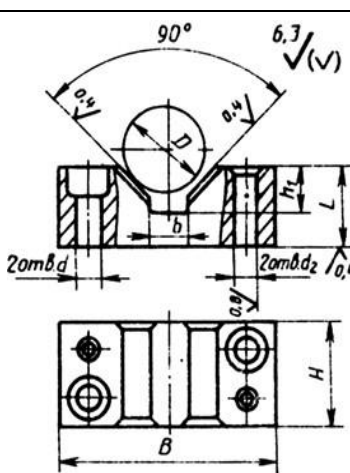
В таблиці 1.3 наведені пластини опорні. Вони виготовляються зі сталі 20Х з цементуванням на глибину 0,8...1.2 мм і гартуванням до HRC 56...61.

Таблиця 1.3 – Пластини опорні

	H (H7)	6	10	12	16	20	25
	L	40	60	80	100	160	220
	B	12	16	20	25	32	40
	d	4,5	6,6	9,5		11	
	d1	8	12	15		18	
	n	2				3	

Необхідно розглянути конструктивні особливості встановлювальних елементів пристосувань (опор, пальців, призм, оправок та ін.) основних і допоміжних, що орієнтують і самоцентрують заготовки. При цьому доцільно з довідкової літератури [3, 4, 5] у робочий зошит занести конструкції різних елементів, а також деякі їхні розміри, як наведено у таблицях 1.4-1.6.

Таблиця 1.4 – Призми опорні

Призми опорні ГОСТ 12195-66								Карта 48		
 <p>Сталь 20Х ГОСТ4543-71; h 0,8-1,2; HRC_э 56... 61</p>	Основні розміри, мм	B	38	55	70	85	100	120	140	190
		H	20	25	32	40		50	55	70
		L	12	20	25	32	38	45	50	70
		h ₁	7	11	14	18	22	28	32	45
		d ₂ (H7)	4	5	6	8		10		12
		d	5,5	6,6	9,0	11		13		17
		b	4	8	12	16	20	25	32	45
Розміри заготовки, мм	B	44	61	76	91	106	126	150	196	
	H	25	30	35	45		56	60	75	
	L	16	25	30	36	45	50	55	75	

Таблиця 1.5 – Призми нерухомі

Призми нерухомі ГОСТ 12196-66								Карта 49		
 <p>Сталь 20Х ГОСТ4543-71; h 0,8-1,2; HRC_э 56... 61</p>	Основні розміри, мм	L	40	50	60	70	80	100		
		B	20	32	50	60	80	100		
		H	12	16	20	25		32		
		B ₁	14	24	42	55	70	85		
		h ₁	7	11	18	22	28	32		
		d	5,5	6,6	11		13			
		d ₂ (H7)	4	5	8		10			
		b	4	8	16	20	25	32		
Розміри заготовки, мм	B	25	36	55	65	85	105			
	H	16	20	25	30		36			
	L	46	56	66	76	86	107			

Пальці установочні служать для базування заготовок по отворам. Вони забезпечують вільний доступ до п'яти поверхонь заготовки. В залежності від розмірів і конструкції (круглі і зрізані) вони реалізують 1-4 ступені свободи. Розміри пальців наведені у табл. 1.6-1.8.

Таблиця 1.6 – Пальці установочні циліндричні постійні

Пальці установочні циліндричні постійні ГОСТ 12209-66							Карта 59	
<p>Для D свыше 20 мм</p> <p>Сталь У8А ГОСТ 1435-74 HRC₃ 56...61</p> <p>Сталь 20Х ГОСТ 4543-71 h 0,8-1,2; HRC₃ 56 61</p>	Основні розміри, мм	D ₁	6	10	16	25	-	
		d (r6)	2.5	6	10	16	20	32
		L	10	18	28	45	45	70
		l	4	8	12	20	25	36
		h	1.6	2.0	3.0	4.0		
		D (g6)	2.5	6	10	20	32	50
	Розміри заготовки, мм	C	0.5	2.0	3.0	4.0		6.0
		D ₁	8	10	18	30	37	55
		L	72	104	144	215	50	75

Таблиця 1.7 – Пальці установочні зрізані постійні

Пальці установочні циліндричні постійні ГОСТ 12210-66							Карта 60	
<p>Для D свыше 20 мм</p> <p>Сталь У8А ГОСТ 1435-74; HRC₃ 56...61</p> <p>Сталь 20Х ГОСТ 4543-71. h 0,8-1,2; HRC₃ 56...61</p>	Основні розміри, мм	D ₁	6	10	16	25	-	
		D (g6)	2.5	6	10	20	32	50
		d (r6)	2.5	6	10	16	20	32
		L	9	16	25	40		60
		l	3	6	10	16	20	28
		C	0.5	2.0	3.0	4.0		6.0
	Розміри заготовки, мм	D ₁	8	10	18	30	37	55
		L	68	96	128	195	45	65

Таблиця 1.8 – Пальці установочні зрізані високі

Пальці установочні зрізані високі ГОСТ 17775-72							Карта 145		
<p>Сталь У8А ГОСТ 1435-74; h 0,8-1,2; HRC₃ 55...60</p>	Основні розміри, мм	D (d11)	10	12	18	26	34	42	52
		l	14	20	28	40	45	50	60
		d (f7)	6	10	16	25	32	40	50
		d ₁ (jk6)	6	8	12	16	20	25	32
		l ₁	8	10	14	18	22	28	36
		h	4	5	7	9		11	14
	Розміри заготовки, мм	D	12	14	25	31	39	47	56
		L	42	54	70	95	105	55	65

Елементи для закріплення заготовок. Всі механізми поділяються на важільні й клинові. Класифікація затискних механізмів та їх конструкції представлені в [3, 4, 5].

При розгляді конструкції елементів для закріплення деталей необхідно звернути увагу на функціональне призначення різних поверхонь деталей. Так, наприклад, у затискачах виконаний наскрізний паз, крізь який проходить болт (рис. 1.3).

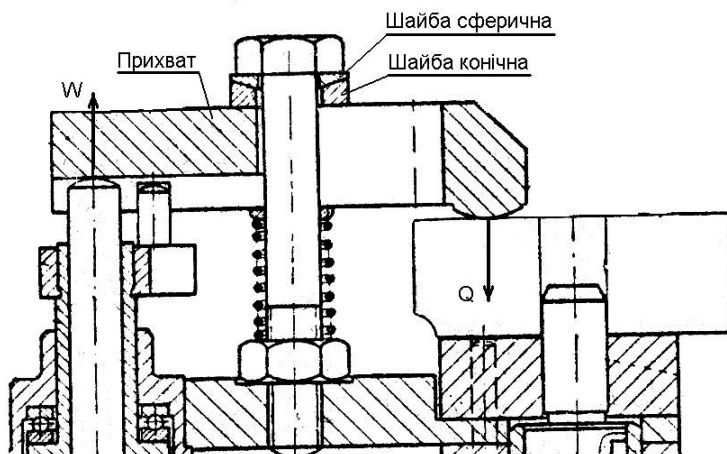


Рисунок 1.3 – Конструкція механізму затиску

Паз дозволяє регулювати необхідний виліт прихоплювача і створює вісь його обертання. Шток привода передає зусилля W , входить у закритий паз прихоплювача. Це охороняє прихоплювач від випадкового повороту під час закріплення. Для забезпечення повороту прихоплювача навколо горизонтальної осі при закріпленні заготовки сконструйовано механізм, до складу якого входять сферичні й конічні шайби. За такою ж методикою необхідно розглянути деталі й механізми інших механізмів для закріплення заготовок.

Необхідно звернути увагу на особливості конструкцій багатоланкових затискних механізмів (рис. 1.4) і розрахунок його передаточного числа (передаточного відношення).

Елементи для затиску наведені в табл. 1.9 – 1.12

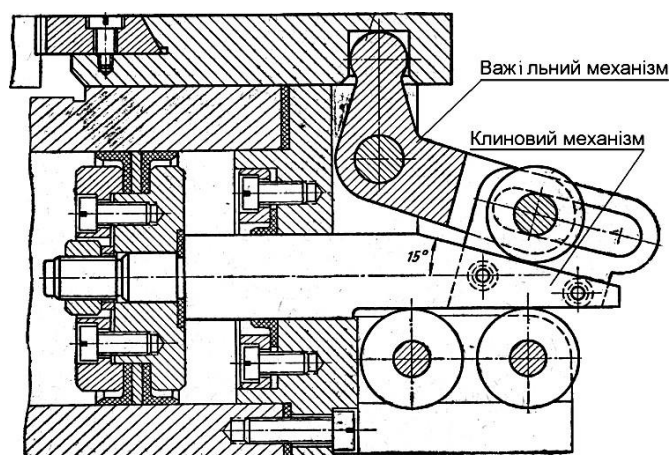


Рисунок 1.4 – Пристосування з комбінованим затискним механізмом

Таблиця 1.9 – Прихоплювачи поворотні

Прихоплювачи поворотні ГОСТ 4734-69						Карта 22	
<p>Сталь 45 ГОСТ 1050-74; HRC₃ 40...45</p>	Основні розміри, мм	L	63	100	160	250	320
		B	20	32	50	80	100
		H	10	16	25	40	50
		d	7	12	19	28	42
		d ₂	M6	M8	M12	M20	-
	Розміри заготовки, мм	B	25	36	55	85	105
H		16	20	30	45	56	
L		69	106	166	256	329	

Таблиця 1.10 – Прихоплювачи відкидні

Прихоплювачи відкидні ГОСТ 4736-69						Карта 23				
<p>Сталь 45 ГОСТ 1050-74; HRC₃ 40...45</p>	Основні розміри, мм	L	56	80	125	160	200	280	360	
		B	16	18	22	25	40	60		
		H	12	14	16	20	32	45		
		b	6	8	10	12	18	26		
		b ₁	6	8	10	12	18	25		
		d	5	6	8	10	12	20		
	l = l ₁	14	18	22	25	36	50			
Розміри заготовки, мм	B	22	22	28	30	45	65			
	H	16	18	20	25	36	50			
	L	62	86	131	166	206	286	366		

Таблиця 1.11 – Прихоплювачи пересувні плоскі

Прихоплювачи пересувні плоскі для верстатних пристосувань ГОСТ 12937-67						Карта 88			
<p>Сталь 45 ГОСТ 1050-74; HRC₃ 35...40</p>	Основні розміри, мм	b	12	14	18	22	26	33	
		L	56	100	125	160	200	250	320
		B	25	45	56	60	80	90	110
		H	8	16	18	20	25	30	
		l ₁	8	18	20	25	30	30	
		l ₂	8	15	15	20	25	30	
	Розміри заготовки, мм	B	30	50	60	65	85	95	120
		H	12	20	22	25	30	36	
		L	61	106	131	166	206	256	326

Таблиця 1.12 – Прихоплювачи двосторонні шарнірні

Прихоплювачи двосторонні шарнірні ГОСТ 9057-69					Карта 37		
	Основні розміри, мм	d	M4	M6	M10	M16	M24
		L	19	29	46	71	95
		H	22	34	52	80	110
		B (b 1 2)	8	12	20	25	40
		b	8	12	18	28	40
		d ₁ (D11)	4	6	10	16	20
Розміри заготовки, мм	B	12	16	25	30	45	
	H	27	39	57	85	116	
	L	25	35	50	75	100	
Сталь 45 ГОСТ1050-74; HRC 40...45							

Приводи затискних пристроїв пристосувань. Приводи призначені для механізації затискних і встановлювально-затискних пристроїв пристосувань.

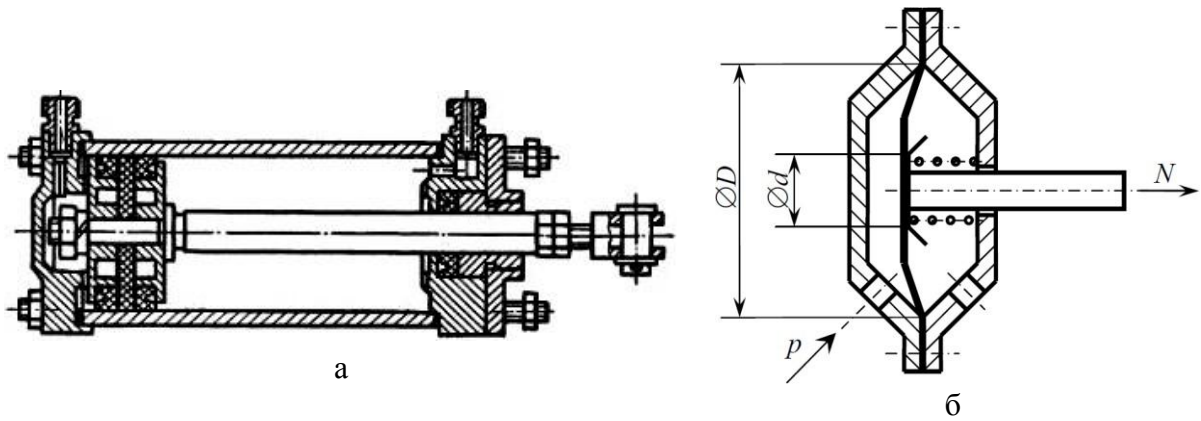
За джерелом енергії приводи можуть бути:

- 1 Механічні і механогідравлічні.
- 2 Пневматичні.
- 3 Гідравлічні.
- 4 Пневмогідравлічні.
- 5 Електричні.
- 6 Магнітні.
- 7 Вакуумні.

Для всіх приводів, основними технічними характеристиками є зусилля, що розвивається, довжина переміщення робочого органу і час спрацювання.

1 Механічні та механогідравлічні приводи приводяться в дію мускульною силою робочого.

2 Пневматичні приводи. Джерелом енергії для них служить стиснене повітря. Діапазон тиску повітря в пневмосистемі $P_m = 0.4 \dots 1.0$ МПа, а робочий тиск становить $P_{вр} = 0.4$ МПа. Вони можуть виконуватися у вигляді поршневих пневмоциліндрів, одно- і двосторонньої дії, і пневмокамери (рис. 1.5а) з плоскою і опуклою діафрагмою одно- і двосторонньої дії.



*а – пневмоциліндр, б - пневмокамера
Рисунок 1.5 – Пневмоприводи*

Сила, що розвивається поршневим приводом двостороннього дії, визначається за формулою:

$$W = \frac{\pi D^2}{4} p \eta,$$

де D – діаметр циліндра, мм;

p – робочий тиск повітря у пневмосистемі, МПа;

η – к.к.д. , $\eta = 0.85 \dots 0.9$.

Діапазон переміщення поршня становить $L = 10 \dots 2500$ мм. Час спрацювання знаходиться в межах $T = 0.5 \dots 1.2$ сек.

Сила, що розвивається поршневим приводом однієї дії з поверненням поршня у вихідне положення пружиною, визначається за формулою:

$$W = \frac{\pi D^2}{4} p \eta - N,$$

де N – сила, що витрачається на деформацію пружини (приймається $N \leq 0.2W$).

Сила, що розвивається поршневим приводом тягнучого типу, визначається за формулою:

$$W = \frac{\pi (D^2 - d^2)}{4} p \eta,$$

де d – діаметр штока, мм.

Пневмодвигуни широко застосовуються в різних пристроях і не мають обмежень за типами виробництва. Пневмокамери застосовуються при малій довжині робочого ходу штока.

3 *Гідравлічні приводи.* Джерелом енергії для них служить масло під тиском $P = 2 \dots 16$ МПа. Вони бувають одно- і двосторонньої дії. Сила, що розвивається приводом, визначається за аналогічними з пневмоприводами поршневої дії формулами, тільки замість робочого тиску повітря підставляється тиск масла в гідросистемі.

Переміщення робочого органу до 100 мм. Час спрацювання становить кілька секунд (залежно від температури навколишнього середовища).

Гідроприводи застосовуються переважно на верстатах з гідрофікованою подачею при необхідності великих сил затиску і плавного переміщення робочого органу.

4 *Пневмогідравлічні приводи.* Джерелом енергії у них є стиснене повітря під тиском повітря $P = 0.4$ МПа.

Сила, що розвивається на штоку робочого гідроциліндра, визначається за формулою:

$$W = \frac{\pi D_3^2 D_1^2}{4 D_2^2} p \eta,$$

де D_1 і D_2 – діаметри, відповідно, поршня і штока пневмоциліндра, мм;

D_3 – діаметр робочого гідроциліндра, мм;

P – робочий тиск повітря;

η – ККД пневмогідропідсилювача.

Довжина переміщення штока робочого гідроциліндра визначається із залежності:

$$L_2 = L_n \frac{D_2^2}{D_3^2},$$

де L_n - довжина переміщення штока пневмоциліндра.

Час спрацювання становить кілька секунд. Пневмогідравлічні приводи застосовуються переважно при умовах важкого різання.

5 *Електромеханічні приводи.* Джерелом енергії у них є електричний струм.

Електричні приводи застосовуються в тих випадках, коли утруднено застосування пневмо- і гідроприводів.

6 *Магнітні приводи.* За конструктивним виконанням вони діляться на електромагнітні і приводи з постійними магнітами. В електромагнітних приводах джерелом енергії є електричний струм. Сила, що розвивається приводом, розраховується за формулою:

$$W = 40.6B^2S,$$

де B – щільність магнітного потоку, *вб*;

S – площа заготовки, на яку поширюється магнітний потік, *см²*.

Час спрацювання становить десяті частки секунди.

Електромагнітні приводи (рисунок 1.6) застосовуються при чистовій обробці.

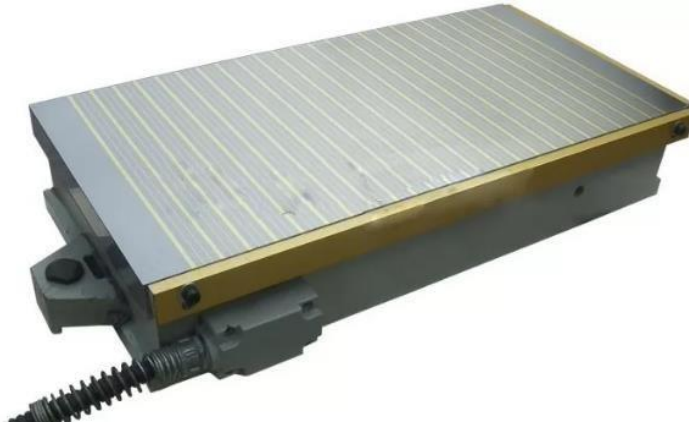


Рисунок 1.6 – Електромагнітна плита

Постійні магнітні приводи (рис. 1.7) не мають зовнішнього джерела енергії. Сила, що розвивається приводом, становить 150 Н на *см²* площі контакту заготовки з поверхнею магніту.

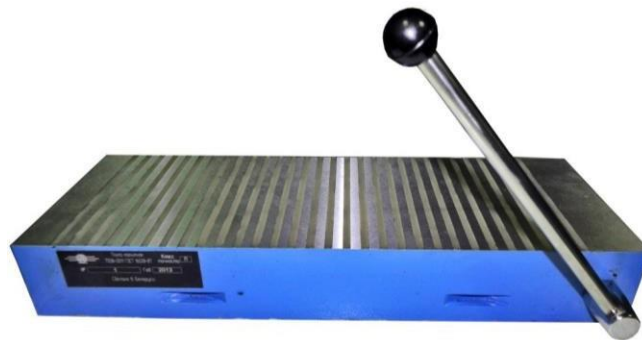


Рисунок 1.7 – Магнітна плита з постійними магнітами

Час спрацювання і область застосування аналогічні електромагнітним приводом.

7 Вакуумні приводи. Джерелом енергії є атмосферний тиск (вакуум в системі 0,01 ... 0,015 МПа). Сила, що розвивається приводом, становить 9Н на *см²* активній площі заготовки, що контактує з площиною вакуумного столу. Час спрацювання, в залежності від способу відкачування повітря лежить в межах від часток секунди до декількох секунд. Вакуумний привід (рис. 1.8) застосовується при чистовій і обробній обробках.

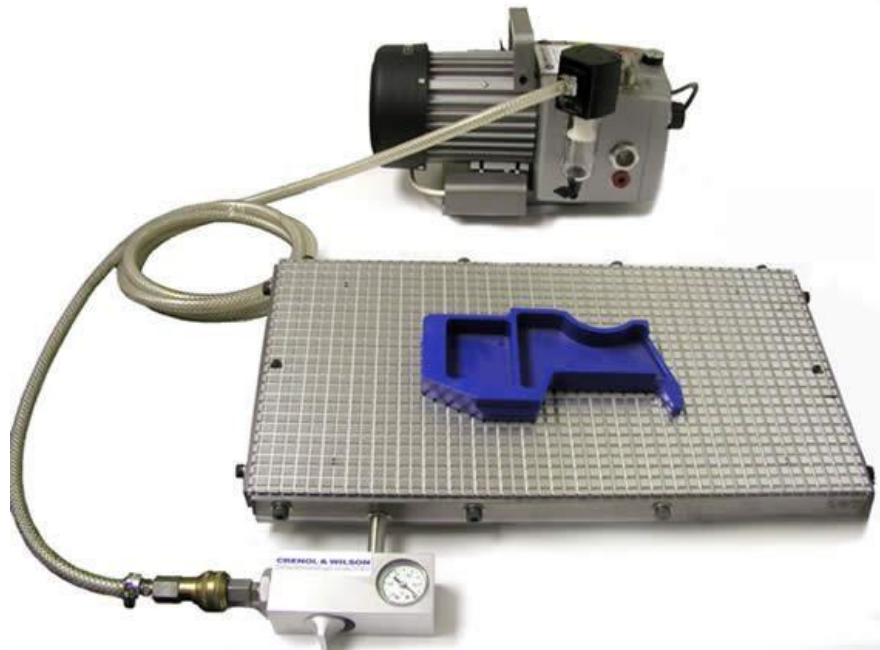


Рисунок 1.8 – Вакуумна затискна плита

Критеріями вибору різного виду приводів є: необхідні умови обробки, сила закріплення деталі, довжина ходу робочого органу приводу і час спрацьовування. Крім того, вибір приводу обумовлений доступністю зовнішнього джерела енергії, простотою конструкції і ремонту.

Для пневмоприводів односторонньої дії, де повернення поршня зі штоком у вихідне положення забезпечується пружиною, величина сили на штоку зменшується в міру його переміщення. Зазвичай підбирають параметри пружини таким чином, щоб сила на її деформацію становила не більше 20 % від сили, створюваної на штоці приводу. У разі приводу з плоскою діафрагмою в міру переміщення штоку збільшуються витрати енергії на деформацію діафрагми і при довжині ходу, рівній максимальну величину деформації діафрагми, вся енергія повітря витрачається на її деформацію, а сила затиску, що розвивається приводом, стає рівною нулю. Таким чином, найбільшу довжину ходу робочого органу при рівних габаритах циліндрів забезпечує пневмопривод двосторонньої дії. Разом з тим пневмопривод односторонньої дії вимагає на 40 % менше витрати стисненого повітря в порівнянні з першим. Застосування пневмокамер ефективно при малій довжині ходу робочого органу, так як вони більш прості за конструкцією, компактні, безшумні, зручніше з точки зору ремонтпридатності в порівнянні з пневмоциліндрами.

У загальному випадку застосування пневматичних приводів доцільно, коли величина сили затиску не перевищує $5 \cdot 10^3$ Н. Застосування гідравлічних приводів ефективно при необхідності великих сил (більше $5 \cdot 10^3$ Н) і плавного переміщення робочого органу на верстатах з гідрофікованою подачею інструменту.

Пневмогідропідсилювачі поєднують у собі переваги пневматичних і гідравлічних приводів, але мають малу величину переміщень робочого органу і більш складну конструкцію.

Електроприводи використовуються, коли утруднено або недоцільно застосування пневматичних і гідравлічних приводів.

Магнітні і вакуумні затискачі застосовують на чистових операціях.

При виборі компоновки затискних пристроїв і приводів необхідно враховувати наступні вимоги:

1 Елементи затиску і приводу не повинні захаращувати зони обробки; забезпечувати систему маніпуляцій при установці, закріпленні, розкріпленні і знятті заготовки; підводі і відведенні ріжучого інструменту; огляді зони обробки.

2 Елементи затиску і привід повинні забезпечувати доступ до оброблених поверхонь при використанні засобів активного контролю.

3 В затискних пристроях і приводах повинні передбачатися механізми самогальмування або блокувальні пристрої, що виключають можливість розкріплення заготовки в процесі обробки.

4 Елементи затиску і привід не повинні перешкоджати видалення стружки із зони обробки і пристосування.

5 Слід віддавати перевагу найбільш доступним джерелам енергії, в тому числі, наявними на верстаті, де буде виконуватися обробка.

Елементи для забезпечення напрямку руху різального інструменту поділяються на три види:

1) елементи для настроювання положення інструменту на виконуваний розмір (установи, шаблони);

2) елементи для забезпечення напрямку руху кінцевого інструменту (кондукторні втулки);

3) елементи для забезпечення необхідної траєкторії переміщення інструменту (копіри).

Елементи пристосувань для настроювання інструменту на виконуваний розмір скорочують час налагодження верстатів. При цьому в конструкцію пристосування вводять елемент, який визначає положення інструменту.

При виконанні токарних робіт такими елементами є шаблони, установочні кільця, в окремих випадках, наприклад, при підрізуванні торців – установи. Для фрезерних робіт використовуються переважно висотні, торцеві й кутові установи. Конструкція торцевого установка наведена в табл. 1.13 та 1.14 [3].

Правильне положення інструмента забезпечують введенням між установою і ріжучою кромкою інструмента щупа або підведенням інструмента до установка.

Таблиця 1.13 – Встанови торцеві

Встанови торцеві (ГОСТ 13444-85)		
H	h (±0,2)	A (±0,2)
32	10	12
40	10	20
50	20	20
60	30	20
70	40	20
80	50	20

Таблиця 1.14 – Встанови кутові для верстатних пристосувань

Встанови кутові для верстатних пристосувань ГОСТ 13445-68				Карта 127	
	Основні розміри, мм	B	16	25	40
		H (h 6)	8	10	16
		H ₁	20	22	28
		d	6,6	9,0	11,0
		d ₁	12	15	18
	Розміри заготовки, мм	B	20	28	45
		H ₁	25	28	32
		L	45		
<p>Сталь 20Х ГОСТ 4543-71; h 0.8-1.2; HRC 55...60</p>					

До елементів для забезпечення напрямку руху кінцевого інструмента належать втулки кондукторні. Їхні конструкції вибирають відповідно до характеру й точності виконуваної операції. Вони повинні мати необхідну твердість, а робочі поверхні мати високу зносостійкість.

Елементи для забезпечення напрямку руху кінцевого інструмента забезпечують підвищення жорсткості ріжучого інструмента і тим самим зменшують число можливих його поломок, а також скасовують розмітку.

Кондукторні втулки можуть бути:

- постійними;
- змінними;
- швидкозмінними;
- спеціальними.

Постійні кондукторні втулки встановлюють на напруженій посадці і використовуються в умовах серійного виробництва при числі оброблюваних отворів не більше 10000 на весь період експлуатації кондуктора.

Змінні кондукторні втулки встановлюють у постійні втулки корпусу кондуктора за посадкою H7/h6 і використовують в умовах масового виробництва. Швидкозмінні втулки використовуються для обробки отворів декількома послідовно змінюваними інструментами (свердління, зенкування, розгортання) незалежно від типу виробництва. Застосування кондукторних втулок забезпечує підвищення точності оброблюваних отворів за рахунок виключення розмітки й зменшення розбивки отвору.

Вибір конструктивного виконання втулки визначається типом виробництва, характером виконуваної операції, формою й розмірами поверхонь, на яких обробляється отвір. До кондукторних втулок пред'являється ряд вимог. Це висока зносостійкість, що забезпечується вибором конструкційного матеріалу й наступної термообробки. Вони виготовляються з високовуглецевих сталей В7, В10, В12А з гартуванням HRCe 62...65. При свердленні отворів діаметром більше 20 мм кондукторні втулки виготовляються зі сталі 20, 20Х с наступною цементациєю на глибину 1 мм та твердістю HRCe 62...65.

Поворотні і ділильні пристрої. Поворотні і ділильні пристрої призначені для повороту і фіксації положення заготовки при позиційній обробці.

Найпростішим пристроєм такого роду є ділильна головка. Компонування головки включає ділильний диск з отворами, який закріплюється на рухомій частині пристосування і фіксатор, що закріплюється на його нерухомій частині.

Застосовуються кулькові, циліндричні і конічні фіксатори. Кульковий фіксатор найпростіший, але він не сприймає крутного моменту і забезпечує порівняно з іншими низьку точність фіксування. Конічний фіксатор забезпечує найбільшу точність фіксування, але він також не сприймає дії крутного моменту. Найбільшого поширення набули циліндричні фіксатори, які забезпечують необхідну точність шляхом вибору відповідної посадки фіксатора у втулці, а також можуть сприймати крутний момент. Управління фіксаторами здійснюється вручну або автоматично.

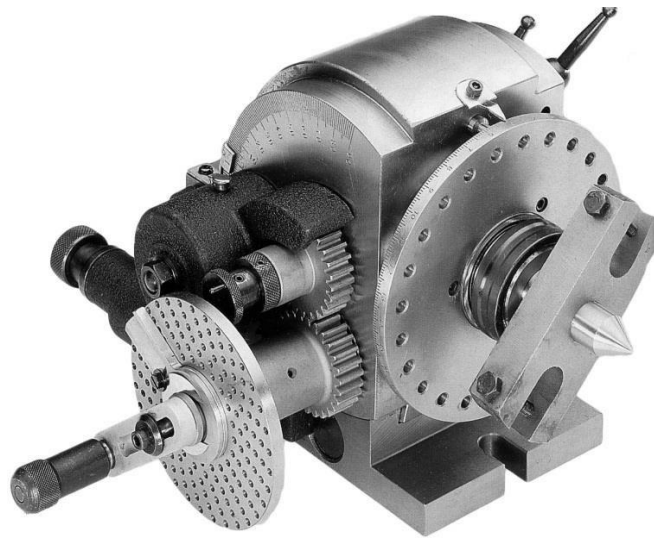


Рисунок 1.9 – Головка ділільна

Для повороту і фіксації положення важких, громіздких заготовок використовуються відносно складні ділільні пристрої з використанням механізмів типу мальтійський хрест, храповика і ін. Такі пристрої мають механічний, пневматичний або гідравлічний привід. Фіксація положення деталі при цьому часто здійснюється по отворах, по пазах і інших поверхнях, раніше оброблених на деталі.

Корпуси верстатних пристосувань. Корпуси пристосувань є базовими деталями верстатних пристосувань. На них монтуються всі деталі та механізми пристосування. Корпуси сприймають сили різання й сили закріплення при обробці заготовки і повинні забезпечувати точне встановлення всіх елементів і жорсткість при обробці. Вони бувають литими і зварними. Литі корпуси застосовуються у пристосуваннях для установки заготовок за 5-12-ми квалітетами, а зварні – за 13-14-ми квалітетами. Хоч корпуси є індивідуальною деталлю, але є стандартними елементами з яких збираються різні конструкції. Стандартні корпуси і їх елементи наведені у таблицях 1.15 і 1.16 [3].

Таблиця 1.15 – Корпуси квадратні для верстатних пристосувань

Корпуси квадратні для верстатних пристосувань ГОСТ 4585-69					Карта 17			
	Основні розміри, мм	<i>B</i>	60	100	160	250	320	400
		<i>L</i>	60	100	160	250	320	400
		<i>L₁</i>	110	160	230	330	400	500
		<i>H</i>	70	90	110	140	160	180
	Розміри заготовки, мм	<i>H</i>	78	98	119	150	172	192

Таблиця 1.16 – Лопки для верстатних пристосувань

Лопки для верстатних пристосувань ГОСТ 12961-67			Карта 104		
	Основні розміри, мм	<i>H</i>	48	55	
		<i>L</i>	80	120	190
		<i>B</i>	52	62	70
		<i>S</i>	12	16	20
		<i>S</i> ₁	15	19	23
		<i>d</i>	10,5	12,5	12,5
		<i>n</i>	2		4
		<i>d</i> ₁ (H7)	8	10	10
		<i>b</i>	18	22	22
		Розміри заготовки, мм	<i>S</i> ₁	20	24
<i>L</i>	80		120	190	
<i>S</i>	22		26	30	

До корпусів пристосувань висуваються такі вимоги:

1 Корпус повинен бути міцним і жорстким при мінімально можливій масі. Для виготовлення корпусів використовують переважно сталь 3, чавун СЧ-32 і рідше пластмаси.

2 Конструкція корпусу повинна бути зручною для видалення стружки і охолоджуючої рідини. Для цього в них передбачаються похилі поверхні з кутами 35 ... 50 градусів в залежності від їх стану (оброблені - необроблені), використовуються всякого роду поглиблення, наявність кишень і упорів, де може затримуватися і накопичуватися стружка.

3 У конструкціях корпусів повинні передбачатися елементи, що забезпечують можливість установки і фіксації положення пристосування на верстаті без вивірки (призматичні шпонки, центрувальні пояски і ін.). А також зручності його транспортування та обслуговування (рим-болти, поглиблення, захоплення т. ін.).

4 Корпуси повинні бути простими по конструкції і безпечними в обслуговуванні. У них не допускаються гострі кути і кромки, а також малі зазори між рукоятками управління і корпусом, що може призвести до травм.

5 Корпуси пересувних і пристосувань що кантують повинні бути стійкі при різних положеннях на столі верстата.

Допоміжні елементи і кріплення. Допоміжні елементи призначені для установки і орієнтації пристосування на верстаті (різні по конструкції

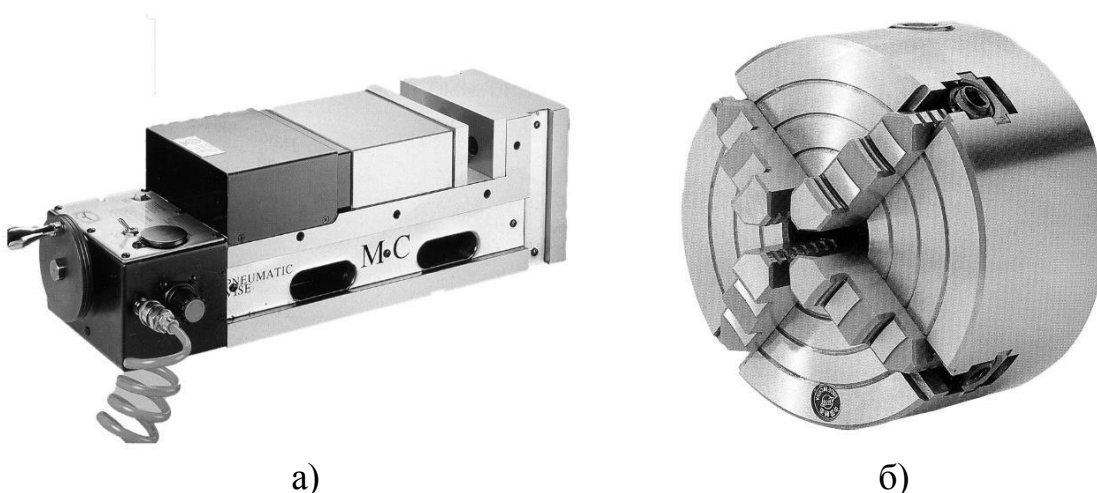
шпонки, центрувальні пояски), а так само для зручності транспортування і обслуговування пристосування (ручки, поглиблення в корпусі для захоплення, рим-болти т. ін.).

Кріпильні елементи забезпечують з'єднання окремих елементів і пристроїв між собою і з корпусом, а так само кріплення пристосувань на верстаті. До них відносяться різні за конструктивним виконанням та розмірами болти, гвинти, гайки, шпильки.

1.2 Системи верстатних пристосувань

За ступенем спеціалізації верстатні пристосування діляться на ряд систем: універсальні безналагоджувальні пристосування (УБП); універсальні збірні пристосування (УЗП); універсальні налагоджувальні пристосування (УНП); спеціалізовані налагоджувальні пристосування (СНП); збірно-розбірні пристосування (ЗРП) і нерозбірні спеціальні пристосування (НСП).

Універсальні безналагоджувальні пристосування (УНП). Їх конструкції представляють собою закінчений механізм з постійними, незнімними елементами для базування, що забезпечує установку оброблюваних заготовок за елементарними схемами базування. Пристосування цієї системи не потребують часу для установки додаткових елементів та механізмів і вони постійно готові до експлуатації. Точність установки деталей 10 ... 11-й квалітет без вивірки, а з вивіркою заготовок за допомогою вимірювальних інструментів можна досягти 8-й квалітет. УБП застосовується переважно в одиничному і дрібносерійному виробництві. Прикладами УБП є універсальні лещата, універсальні токарські патрони з самоцентруванням та інше (рис. 1.10).



*а – лещата верстатні універсальні пневматичні;
б – чотирикулачковий універсальний токарний патрон*

Рисунок 1.10 – Універсальні безналагоджувальні пристосування

Універсальні збірні пристосування. Їх комплектування збирають з окремих стандартних деталей і вузлів багаторазового застосування (рис. 1.11). Зібрані комплектування є спеціальними пристосуваннями короткострокового застосування. Комплекти УЗП дозволяють проводити складання пристосувань без подальшого механічного доопрацювання за рахунок високої точності їх елементів. Комплектування УЗП вимагають малих витрат часу на складання (1...4 години) Їх застосування сприяє скороченню допоміжного часу, за рахунок відсутності вивірки деталей при установці в пристосування. При цьому точність установки деталі складає 9...10-й квалітет. Затиск деталей в цих пристроях переважно ручний. Галузю застосування УЗП є одиничне і дрібносерійне виробництво виробів невеликої трудомісткості, а також дослідне виробництво в період освоєння нових виробів.

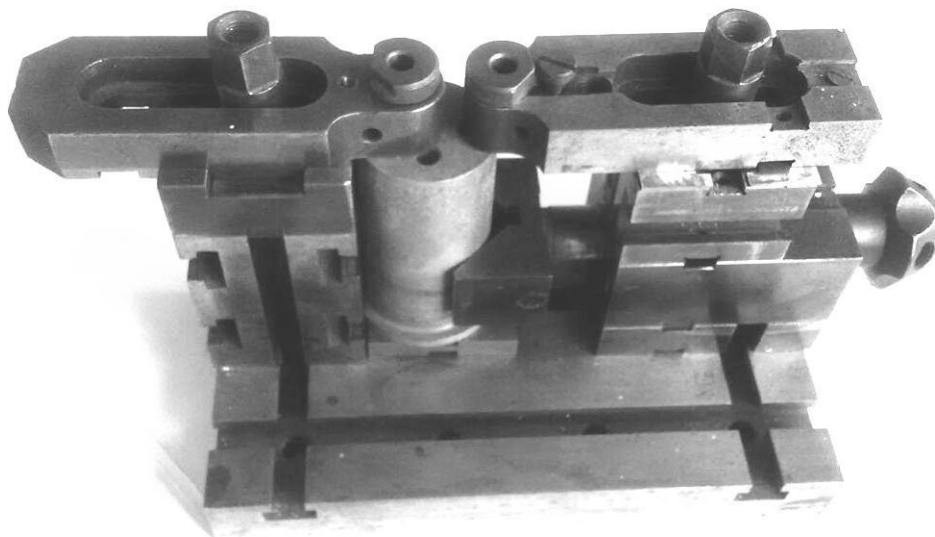


Рисунок 1.11 – Універсальні збірні пристосування

Універсальні налагоджувальні пристосування. Їх комплектування складає з універсального базового агрегату і змінних налагоджень для установки різних по конфігурації і схемами базування заготовок. Комплектування УНП включають базову частину, призначену для обробки деталей різних типорозмірів, і спеціальну наладку, що забезпечує установку і фіксацію в базовій частині деталей певного типорозміру. Як базову частину переважно використовуються УБП. Застосування компонок УНП сприяє зниженню витрат допоміжного часу і підвищенню точності установки деталей за рахунок виключення вивірки. Час підготовки УНП до роботи становить приблизно 15 годин. Точність обробки 8...9-й квалітет. Галузь застосування УНП – дрібносерійне та серійне виробництва на багатомономенклатурних ділянках.

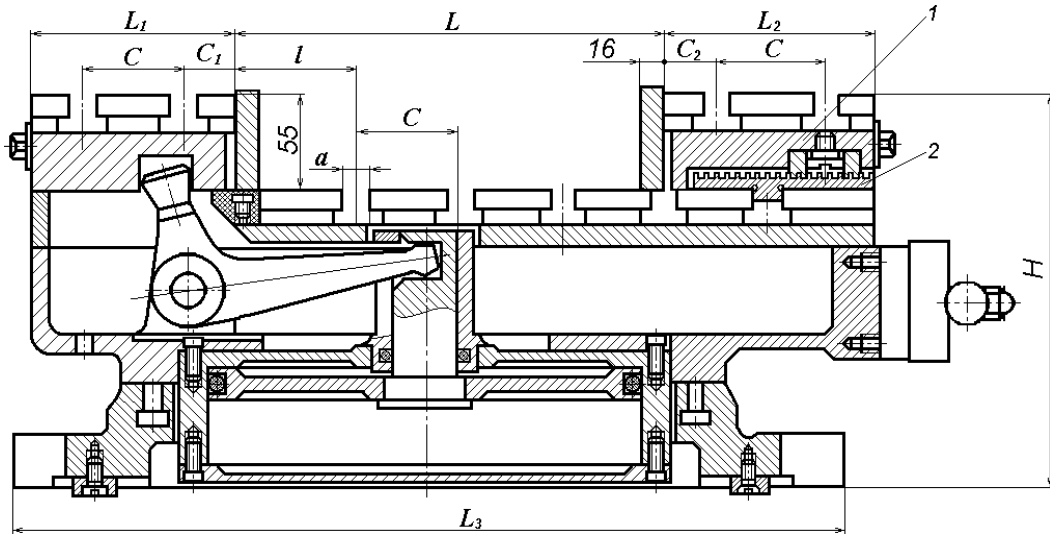


Рисунок 1.12 – Лещата універсальні налагоджувальні

Спеціалізовані налагоджувальні пристосування. Це пристосування, що складаються зі спеціального базового агрегату для установки подібних за конфігурацією заготовок з ідентичними схемами базування і змінних налагоджень (рис. 1.13). Компонування цієї системи забезпечують істотне скорочення допоміжного часу за рахунок виключення вивірки і механізації затиску заготовки, точність обробки 8...9-й квалітет. Час підготовки СНП до роботи становить приблизно 15 годин. Галуззю застосування СНП є серійне та багатосерійне виробництво на спеціалізованих ділянках.

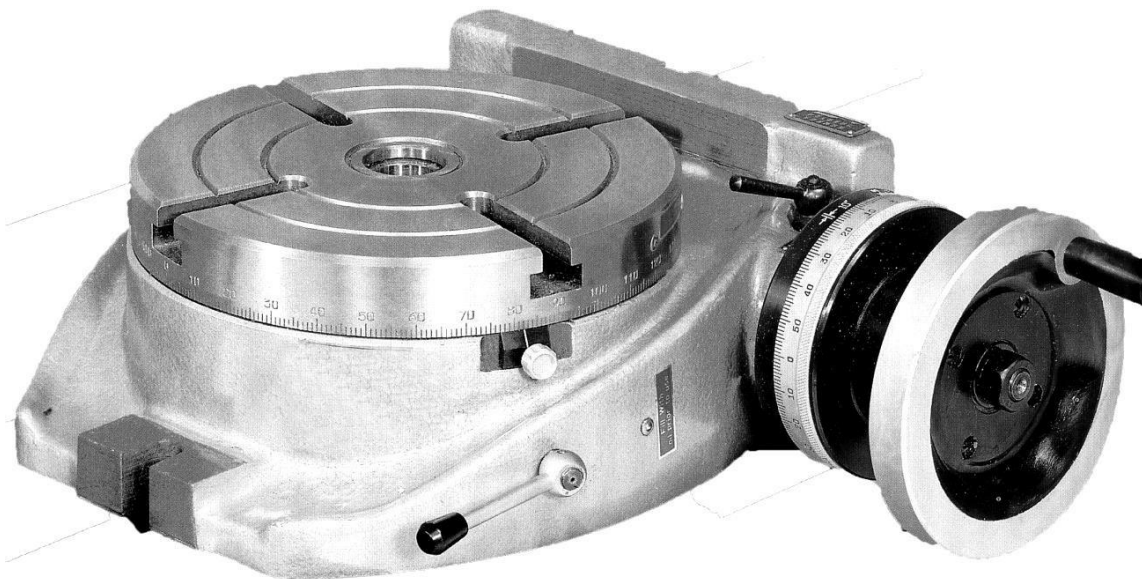


Рисунок 1.13 – Стіл поворотний

Збірно-розбірні пристосування. В ЗРП компоновки збирають із стандартних деталей і складальних одиниць як спеціальні, оборотні

пристосування довгострокового застосування. В їх компоновках можливо часткове застосування спеціальних деталей. Час підготовки ЗРП становить приблизно 25 годин. Точність обробки в ЗРП – 8...7-й квалітет при складанні без компенсаторів, 7-й квалітет – при складанні з компенсаторами і 6-й квалітет при доопрацюванні баз після установки пристосування на верстат. Галуззю застосування ЗРП є серійне та масове виробництво деталей машин знаходяться в стадії безперервного вдосконалення або з обмеженим періодом виготовлення (до 1,5 року).

Нерозбірні спеціальні пристосування. Це пристосування, які представляють собою нерозбірні конструкції (рис. 1.14). Після зняття виробів з виробництва велика частина їх (90-95 %) підлягають списанню. Витрати часу на проектування і виготовлення НСП становлять 100 і більше годин. Вони забезпечують необхідну точність обробки 7...6-й квалітет без доопрацювання. При доопрацюванні баз за місцем, після установки пристосування на верстат, точність обробки деталей досягає 5-го квалітету. Областю застосування є масове і багатосерійне виробництво при тривалому знаходженні вироби у виробництві. Можуть використовуватися в інших типах виробництв, якщо це вимагають умови обробки.

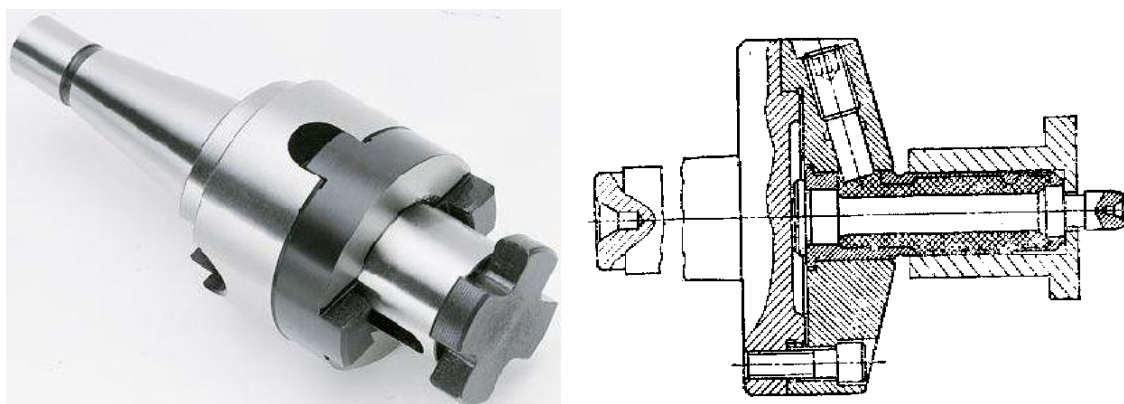


Рисунок 1.14 – Оправка гідропластмасова

В умовах ринкової економіки доцільно застосовувати тільки ті системи верстатних пристосувань, які відповідають серійності виробництва, необхідній точності й конструктивним особливостям технологічного устаткування. При цьому необхідно придбати навички вибору системи верстатних пристосувань [15]. Так, вибір за серійністю виконується згідно з ГОСТ 14.305-73 (рис. 1.15).

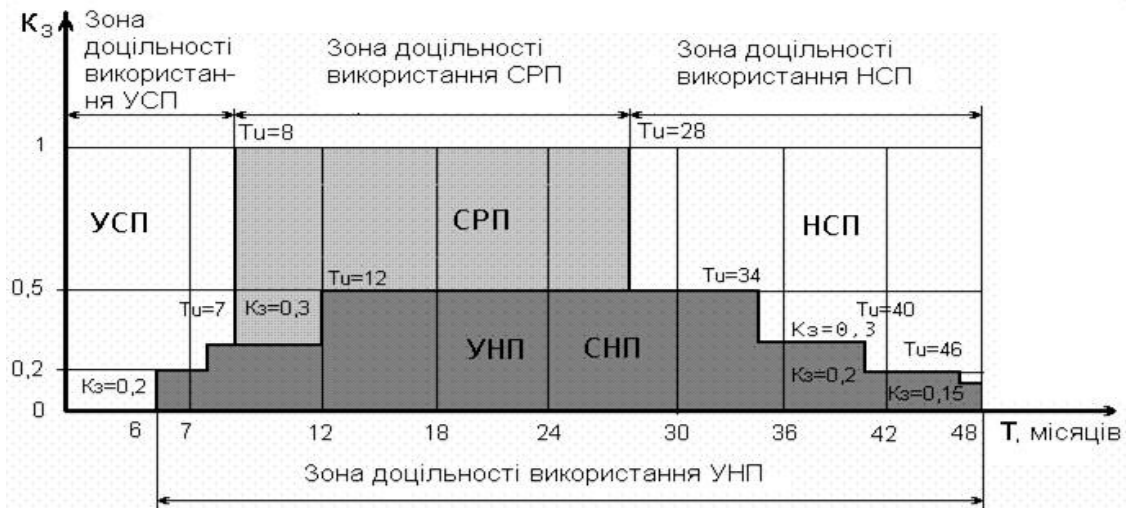


Рисунок 1.15 – Діаграма вибору верстатного пристосування за серійністю

При виборі за точністю варто керуватися тим, що кожна система верстатних пристосувань забезпечує установку заготовки без вивірки у регламентованому діапазоні. З вивіркою заготовки або доробкою установочних елементів «за місцем», після складання верстатного пристосування, діапазон точності установки заготовок розширюється. Це характерно для всіх систем верстатних пристосувань, крім УЗП, де доробка елементів неможлива:

- 1) УБП – 10...12-й квалітети, з вивіркою до 8-го квалітету;
- 2) УЗП – 9...10-й квалітети;
- 3) УНП – 8...9-й квалітети, з доробкою до 6-го квалітету;
- 4) СНП – 8...9-й квалітети, з доробкою до 6-го квалітету;
- 5) ЗРП – 7...8-й квалітети з доробкою до 6-го квалітету;
- 6) НСП – 6...7-й квалітети, з доробкою до 5-го квалітету.

При виборі ВП за конструктивними особливостями необхідно з раніше обраних систем визначити кілька аналогів за вибраними раніше системами, а потім розрахувати їх коефіцієнти технологічності [10-14]:

$$K = \frac{1}{p} + \frac{1}{q} + \frac{1}{m}, \quad (1.1)$$

де p – кількість деталей у конструкції верстатного пристрою;

q – кількість стиків між деталями у верстатному пристрої;

m – кількість пар тертя між деталями, що переміщуються.

Для вибору аналога користуються довідковою літературою [3, 4, 5].

Витрати на технологічне оснащення входять до складу собівартості продукції, що випускається, тому застосування оснащення повинне забезпечувати підвищення продуктивності праці, зниження собівартості виробів, підвищення якості й інше. Так, в умовах, великосерійного й масового виробництва для кожної оброблюваної деталі проектується й

виготовляється в середньому 10 пристосувань, а це значить, що для забезпечення виробництва комплекту деталей якого-небудь виробу виникає необхідність проектування й виготовлення великої кількості пристосувань. У зв'язку з цим витрати на виготовлення пристосувань досягають 15...20 % вартості технологічного обладнання, необхідного для виготовлення комплекту деталей.

1.3. Передпроектний аналіз і проектування верстатних пристосувань

Завдання проектування. Завдання проектування пристосування тісно пов'язана з розробкою технологічного процесу обробки конкретної деталі.

В завдання технолога входять:

- вибір технологічних баз;
- встановлення маршруту обробки;
- уточнення змісту технологічних операцій з розробкою ескізів обробки, що дають уявлення про базування і закріплення заготовки;
- встановлення режиму обробки та визначення сил, діючих на заготовку в процесі обробки;
- вибір типу і моделі верстата;
- визначення штучного часу на операцію за елементами;
- попередня розробка схеми пристосування.

До завдань конструктора входять:

- конкретизація запропонованої технологом схеми базування і закріплення заготовки;
- вибір типу, конструкції, кількості та місця розташування настановних елементів;
- визначення необхідної сили (сил) затиску;
- вибір схеми, розмірів і розрахунок параметрів затискних пристроїв і приводів до них;
- при необхідності, вибір, визначення розмірів і розрахунок елементів для направлення і контролю інструменту, поворотних і ділильних пристроїв;
- загальна компоновка пристосування з встановленням допусків на його складання і виготовлення деталей.

Як правило виділяються етапи передпроектного аналізу і проектування пристосування.

Передпроектний аналіз виконується технологом у наступній послідовності:

- 1 послідовність обробки заготовки;
- 2 технологічне обладнанням і ріжучий інструмент;
- 3 транспортування і зберігання заготовок на робочому місці;
- 4 точність обробки поверхонь заготовки на попередніх операціях;
- 5 положення в якому заготовки установлюються на верстаті:

6 ступінь механізації і автоматизації виробництва,
Далі переходять до аналізу «життєвого середовища» верстатного пристосування на робочому місці. При цьому, необхідно з'ясувати:

- 1 габарити робочого простору верстата;
- 2 режими різання і сили, які діють на заготовку;
- 3 температурні умови експлуатації, можливі вібрації при обробці, використання МОР, організація видалення стружки.

Все це впливає на попередній вибір можливих компоувальних рішень конструкції пристосування. Також визначаються з керівними матеріалами підприємства.

На базі цього аналізу розробляється кілька структурних схем компоувань пристосувань і оцінюється технологічність конструктивних варіантів, а також розробляється технічне завдання на проектування.

Під час виконання передпроектного аналізу конструктор порівнює співвідношення між когнітивними й афективними факторами в процесі формування мотивацій поведінки і робить висновок про значимість поєднання впливів того чи іншого з чинників. Афективний елемент є первинним, початковим, бо конструювання передбачає потребу, бажання, прагнення і незадоволене спонукання. В процесі передпроектного аналізу не тільки генеруються конструкції верстатних пристосувань, а і отримуються бази знань, міркувань, обмежень і алгоритми дії конструктора. Необхідно зазначити, що всі процеси починаються з передпроектного аналізу, але вони можуть продовжуватись і під час проектування, що впливає з отриманих результатів на кожному етапі проектування. Алгоритм дій конструктора наданий на рис. 1.16.

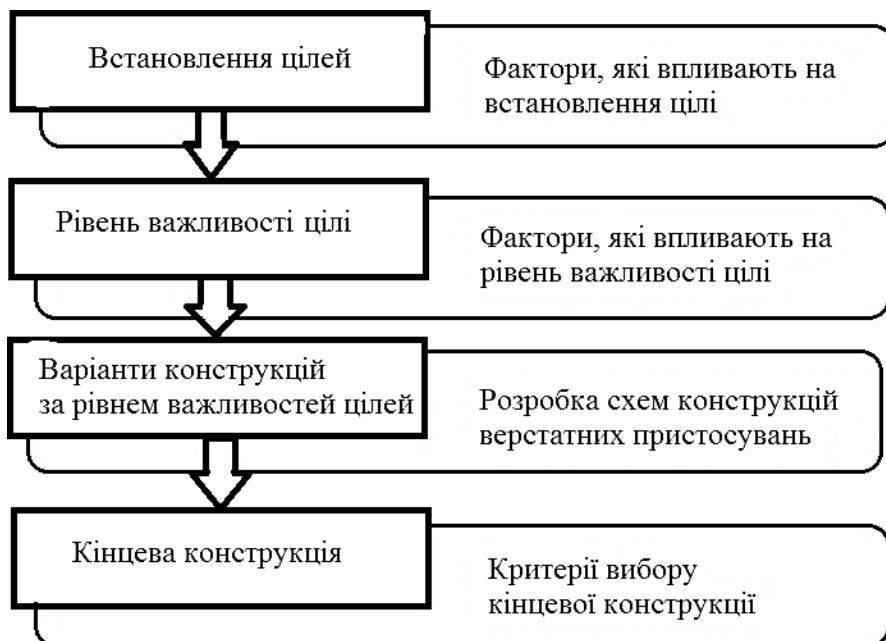


Рисунок 1.16 – Алгоритм дій конструктора

Під час передпроектного аналізу конструктор напрацьовує цілі, які обумовлюються у виробництві. Як правило, у виробництві ставиться кілька цілей в якій встановлюється один або кілька якісних параметрів. Наприклад, «підвищення продуктивності» – це один якісний параметр, і, поряд з ним другий, – «зниження собівартості». Але вони не рівнозначні. В залежності від технічного завдання і зовнішніх факторів вони можуть змінювати свою вагу, впливаючи на подальші дії.

Цінності які закладаються під час передпроектного аналізу визначають енергію подальших дій. Цінності мають своє значення; завдяки цьому вони впливають на структуру дій.

Відповідальним етапом у передпроектному аналізі і під час проектування є спектр дій. На цьому етапі з'являються не тільки результати, а і нові знання.

З одного боку, на підставі накопичених знань формується структура дій, яка в решті решт визначає результат (або результати). З іншого боку, дія утворює нові знання, які використовуються в даному проектуванні, або накопичуються у базах знань для подальшого використання.

Дії обумовленні метою і енергією цінностей, що в результаті буде впливати на використання і розхід ресурсів.

Результат, як правило, багатоваріантний. Це обумовлено складністю механізму який проектується і різноманітністю проектних рішень.

Критерії напрацьовуються з виробничих умов. Тому кінцева схема конструкції пристосування повинна відповідати найбільшій кількості критеріїв.

Надалі відбувається проектування верстатного пристосування за вибраною схемою.

Для проектування пристосувань конструктор отримує технічне завдання, що включає наступну інформацію:

- назва і призначення пристосування;
- креслення заготовки (деталі), що надходить на операцію, для якої проектується пристосування;
- креслення деталі, отриманої після обробки з технічними вимогами щодо її приймання;
- схеми базування і закріплення заготовки;
- програму випуску виробів і тип виробництва;
- маршрутний технологічний процес обробки деталей із зазначенням використовуваних верстатів та інструментів, режимів різання на операціях, для яких проектується пристосування;
- відомості про верстат, пов'язані з установкою пристосування (розміри столу, розміри і розташування Т-образних пазів або координатно-фіксуючих отворів, найменша та найбільша відстані від столу до шпинделя, розміри конуса шпинделя).

Крім технічного завдання конструктор повинен мати у своєму розпорядженні довідкові дані, що включають: стандарти і нормалі на деталі і вузли пристроїв; каталоги та альбоми нормалізованих конструкцій

і вузлів пристосувань; довідники прогресивного технологічного обладнання і оснастки; керівні і методичні матеріали з проектування та розрахунку пристосувань.

Перед проектуванням пристосування конструктору необхідно ознайомитися з верстатом, щоб виявити особливості пристосування, пов'язані з обладнанням, і встановити найбільш доцільне розміщення окремих вузлів і механізмів компонування, зокрема: приводу, органів управління і ін. Доцільно також вивчити конструкції і досвід експлуатації аналогічних пристроїв [10].

При ретельному опрацюванні вихідної інформації конструктор може вибрати іншу схему базування і закріплення деталі і запропонувати технологу найбільш раціональну побудову операцій. Такі зміни після узгодження з технологом вносять в карту технологічного процесу.

Проектування будь-якого виробу включає розробку технічної документації, що містить креслення, розрахунки, техніко-економічне обґрунтування, пояснювальну записку та ін. В даний час прийняті наступні стадії розробки конструкторської документації: технічна пропозиція, ескізний проект, технічний проект, робоча документація. На практиці при проектуванні пристосувань, як правило, обмежуються розробкою технічного проекту і конструкторської робочої документації.

Безпосередньо процесу проектування передують [10]:

- вибір системи, виду і ступеня автоматизації пристосування в залежності від типу виробництва, продуктивності і точності обробки, умов багатостаночного обслуговування та інших факторів. Наприклад, в умовах масового і великосерійного виробництва використовуються спеціальні пристосування, в середньо-, дрібносерійному й індивідуальному (одичному) – переналагоджувальні (СНП, УНП, УЗП). Переналагоджувані пристосуванням віддається перевага і в гнучкому автоматизованому виробництві. Застосування багатомісних, багатопозиційних типів пристосувань дозволяє істотно підвищити продуктивність обробки на одному і тому ж верстаті;

- вибір найбільш доцільного варіанту пристосування повинен проводитися на основі аналізу структурних схем компонування та відповідних економічних розрахунків;

- вибір способу установки пристосування на верстаті, від якого залежить загальна компоновка пристосування, а також схеми закріплення заготовки, конструкція затискних пристроїв і приводу.

Розробка загального виду компонування спеціального верстатного пристосування виконується в наступній послідовності:

- вибір і обґрунтування схеми базування заготовки (деталі); при цьому здійснюються:

- вибір базових поверхонь заготовки;

- розробка теоретичної схеми базування;

- вибір типу, конструкції, кількості і місця розташування настановних елементів;

- визначення можливих похибок базування, порівняння їх з допустимими значеннями і висновки про правильність раніше прийнятих рішень.

Силовий розрахунок пристосувань передбачає [12]:

- складання схеми зовнішніх сил, що діють на заготовку в процесі обробки, визначення залишають сили різання;
- вибір місця докладання і напрямки дії сили затиску;
- вибір початку системи координат, складання рівнянь статички, визначення сили затиску;
- розробка компоновки затискного пристрою і його приводу;
- розрахунок параметрів затиску і приводу;
- вибір стандартного виконання приводу і його параметрів з урахуванням застосовуваної компоновки і виконаних розрахунків.

Після силових розрахунків в разі необхідності здійснюється вибір і обґрунтування:

- типу, конструкції і визначення розмірів елементів для направлення і контролю положення інструменту;
- конструкції поворотних і ділильних пристроїв в багатопозиційних пристосування, виходячи з умов і точності обробки;

Розробка загального виду компоновки виконується шляхом послідовного нанесення окремих елементів і пристроїв (зазначених раніше) навколо контурів заготовки, вважаючи її прозорою, об'єднавши їх корпусом пристосування. Розробка компоновки переналагоджуваних пристосувань зводиться до вибору базової конструкції пристосування і проектування налагодження до неї.

Далі виконується вибір конструкції і визначення розмірів допоміжних елементів і пристроїв, виходячи з маси заготовки, виконуваної операції, необхідної точності обробки і умов установки пристосування на верстаті.

Після розробки загальної компоновки верстатного пристосування виконується розрахунок його точності. При цьому вихідними даними є параметри необхідної точності обробки деталі і прийнятих посадок в сполученнях компоновки пристосування.

Завершуються розрахунки і проектування вибором матеріалів деталей пристосування, виконанням кінематичних і розрахунків на міцність механізмів і окремих елементів конструкції; розробкою технічних вимог до компоновки і складанням специфікації.

Технічний опис верстатного пристосування має наступну структуру:

- призначення пристосування і його основні вузли й деталі;
- опис конструкції пристосування із вказівкою методів і параметрів регулювання й настроювання його окремих механізмів;
- опис принципу дії пристосування із вказівкою силових параметрів.

До технічних характеристик, які заносяться на креслення, відносяться:

- діапазон габаритних розмірів, установлюваної заготовки;

- величина переміщення робочих органів пристосування;
- номінальна сила закріплення;
- параметри енергії, що подаються до приводу пристосування;
- точність пристосування;
- виконання пристосування.

Технічні вимоги до верстатного пристосування, які треба розрахувати й занести до креслення:

- вимоги до точності взаємного розташування поверхонь пристосування;
- вимоги до припустимої похибки при переміщенні вузлів і деталей пристосування;
- вимоги до випробувань пристосування;
- вимоги до змащення й консервації пристосування;
- вимоги до транспортування пристосування;
- маркування пристосування.

1.4 Базування, закріплення і похибки установки заготовок у пристосування

Проектування будь-якого пристосування починається з вибору і обґрунтування схеми базування об'єкта (заготовки, деталі, вузла, виробу). Відповідно до ГОСТ 21495-76 базування, тобто додання об'єкту необхідного положення щодо прийнятої системи координат, здійснюється за допомогою обраних на об'єкті баз у вигляді належних йому поверхонь, осей, точок або їх поєднань. Сукупність баз, що визначають положення об'єкта в системі координат, становить комплект баз, який забезпечує нерухомість об'єкта виходячи з правила шести точок. Відповідне число зв'язків (опорних точок) з об'єкта може зніматися, якщо за призначенням виробу необхідно або при обробці заготовки досить певне число ступенів свободи. Тоді при базуванні об'єкта використовують дві або одну базу. Разом з тим автоматизація процесу складання або обробки заготовок, зокрема, на верстатах з ЧПК вимагає повної схеми базування, тобто позбавлення об'єкта шести ступенів свободи.

Класифікація баз

За позбавленням ступенів свободи розрізняють:

1 Установчу базу, що позбавляє об'єкт трьох ступенів свободи: переміщення уздовж однієї координатної осі і поворотів навколо двох інших осей.

2 Напрямну базу, що позбавляє об'єкт двох ступенів свободи: переміщення уздовж однієї координатної осі і повороту навколо іншої осі.

3 Опорну базу, що позбавляє об'єкт одного ступеня свободи: переміщення уздовж однієї координатної осі або повороту навколо осі.

4 Подвійну напрямну базу, що позбавляє об'єкт чотирьох ступенів свободи: переміщення уздовж двох координатних осей і поворотів, навколо цих осей.

5 Подвійну опорну базу, що позбавляє об'єкт двох ступенів свободи: переміщення уздовж двох координатних осей.

За характером прояву база може бути:

1 Прихованою у вигляді уявної площини, осі, точки;

2 Явною у вигляді реальної поверхні, розмічальної ризики або точки перетину рисок.

Під схемою базування розуміється схема розташування опорних точок на базах заготовки, деталі, складальної одиниці, виробу. Всі опорні точки на схемі базування зображуються умовними знаками і нумеруються порядковими номерами, починаючи з бази, на якій найбільша кількість опорних точок. При накладенні у будь-якій проекції однієї точки на іншу зображується одна точка і біля неї проставляються номери суміщених точок. Число проєкцій об'єкта на схемі базування має бути достатнім для чіткого уявлення про розміщення опорних точок.

Накладення двосторонніх геометричних зв'язків досягається в пристроях через зіткнення (контактування) базових поверхонь заготовки або іншого об'єкта з робочими поверхнями настановних елементів – опор, до яких заготовки підтискаються для забезпечення надійного контакту. Графічні позначення опор, затискачів і настановних пристроїв, застосовуваних у технологічній документації встановлює ГОСТ 3.1107-81.

Базування та закріплення - це два різних елемента операції установки заготовки в пристосуванні. Вони виконуються, як правило, послідовно, причому базування передє закріпленню. Слід пам'ятати, що базування не можна замінити закріпленням. Якщо з шести опорних точок відсутня одна або кілька точок, то у заготовки залишається відповідно одна або кілька ступенів свободи. Це означає, що в напрямку відсутніх опорних точок положення заготовки не визначено, та заміни відсутніх опорні точки закріпленням з ланцюгом базування не можна.

Пояснимо сказане прикладом установки заготовки площиною на магнітну плиту (рис. 1.17).

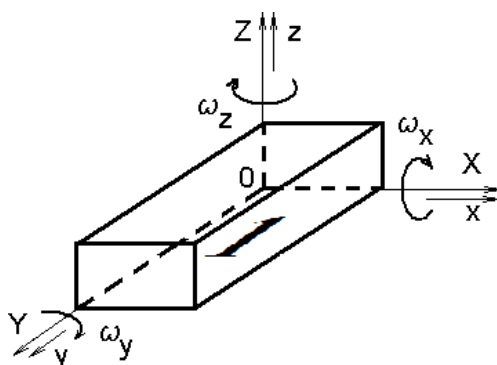


Рисунок 1.17 – Схема установки заготовки площиною I

У розглянутому випадку заготовка при базуванні площиною на поверхню плити позбавляється трьох ступенів свободи: переміщення уздовж осі **OZ** і поворотів щодо осей **OX** і **OY**. У неї залишаються три ступені свободи: вона може бути поставлена на плиті в невизначеному становищі в напрямку осей **OX** і **OY** і повернута відносно осі **OZ**. Закріплення не змінить невизначеності положення заготовки в площині плити, а тільки додасть їй нерухомість.

Розробку схеми базування і закріплення деталей в пристосуванні доцільно проводити за такими етапами.

1 Формулювання завдання (виходячи з умов обробки).

На цьому етапі необхідно вибрати і обґрунтувати схеми базування і закріплення при обробці заданої поверхні. При зображенні схеми базування необхідно заготовку викреслювати в двох або трьох проекціях на достатньому віддаленні одна від одної і жирною лінією виділити оброблювану поверхню.

2 Розробка теоретичної схеми базування заготовки.

На цьому етапі необхідно вибрати базові поверхні і показати (умовно), яка база скількох і яких ступенів свободи позбавляє заготовку.

При цьому необхідно дотримуватися принципів єдності і сталості баз. Як настановні бази, вибирати поверхні що забезпечують найбільшу нерухомість заготовки.

3 Розробка варіанта реалізації теоретичної схеми базування.

На цьому етапі необхідно вибрати тип, конструкцію, кількість і місце розташування настановних елементів. При цьому необхідно враховувати форму, розміри і стан базових поверхонь, забезпечуючи необхідну жорсткість і нерухомість заготовки.

4 Оцінка похибки базування.

На цьому етапі необхідно визначити величину можливої похибки базування і зробити висновки про доцільність прийнятих схеми базування і конструкції настановних елементів. Після цього виконати диференційовану оцінку похибки для всіх зазначених розмірів оброблюваної поверхні шляхом порівняння величини отриманої похибки з допустимим відхиленням розміру.

1.5 Силовий розрахунок верстатних пристосувань

При конструюванні нових верстатних пристосувань розрахунок сил закріплення може бути зведений до рішення задачі статичної рівноваги заготовки під дією прикладених до неї зовнішніх сил. Всі зовнішні сили умовно діляться (рис. 1.18):

1 на сили що намагаються зсунути заготовку:

- складові сили різання [9],
- об'ємні сили (вага заготовки, відцентрові сили й сили інерції).

2 на сили які протидіють зсуву заготовок:

- сили тертя, які виникають при закріпленні заготовки;
- сили прямої дії силових механізмів на заготовку;
- реакції опор.

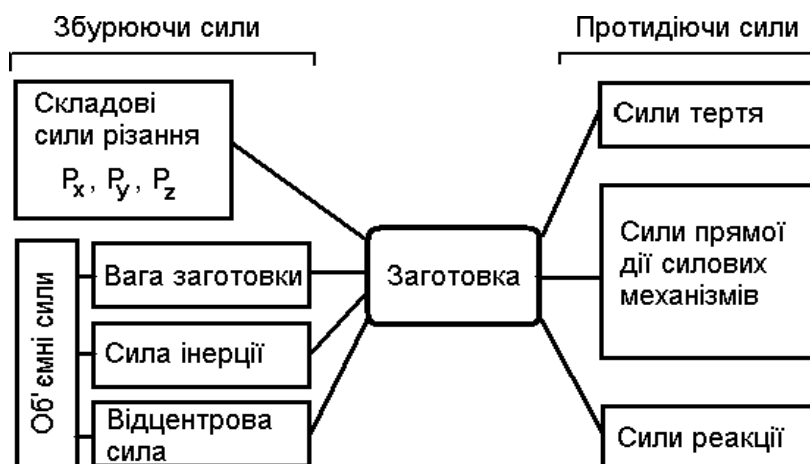


Рисунок 1.18 – Сили, які діють на заготовку у верстатному пристосуванні

Розглянемо першу групу сил. Сили різання є основним чинником зсуву заготовки з положення рівноваги. Об'ємні сили враховуються тільки в певних умовах обробки. Зокрема, маса заготовки ураховується при її установці на вертикальній й на похилій поверхні. Відцентрові сили виникають і враховуються при розташуванні центра маси не на осі обертання. Так, на рис. 1.19 наведене верстатне пристосування для токарного верстата, що складається із планшайби 1, на якій закріплений косинець 2.

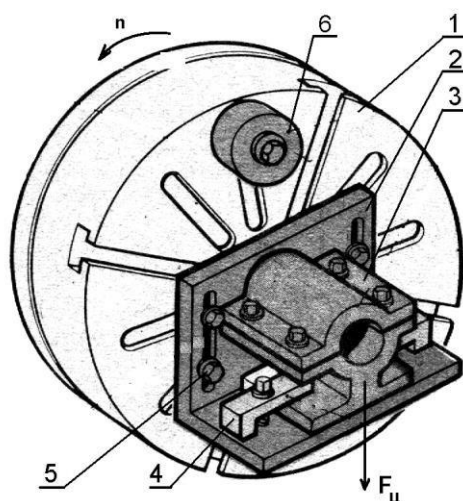


Рисунок 1.19 – Універсальне налагоджувальне пристосування для токарного верстата

Заготовка 3 встановлюється на косинець 2 і закріплюється двома затискачами 4. У процесі обробки на заготовку діє відцентрова сила $F_{\text{ц}}$ через зміщення загального центра мас від осі обертання. У цьому випадку відцентрова сила додатково притискає заготовку до косинця, але одночасно послабляє силу закріплення затискачами. Дія відцентрової сили на косинець компенсується силою затягування болтів 5. Для компенсації дії відцентрової сили на шпindel у верхній частині планшайби встановлений противага 6.

Сили інерції виникають і мають істотне значення у двох випадках: коли заготовка робить зворотно-поступальний рух (при струганні) і при різкій зміні швидкості обертового руху. Об'ємні сили визначаються з наведених нижче співвідношень.

Відцентрова сила

$$F_{\text{в}} = \frac{\pi m r^2}{30} n^2, \quad (1.2)$$

де n – частота обертання заготовки;
 r – відстань між віссю обертання й центром маси заготовки.
 Сила інерції

$$F_{\text{і}} = m a, \quad (1.3)$$

де a – прискорення заготовки.

Розглянемо сили, що протидіють зміщенню заготовки з положення прийнятого при базуванні. Сила тертя є основним силовим фактором, що забезпечує нерухомість заготовки від дії зовнішніх сил, що збурюють. Вона виникає в результаті дії сили закріплення й визначається зі співвідношення

$$F_{\text{т}} = Q f, \quad (1.4)$$

де Q – сила закріплення;
 f – коефіцієнт тертя.

Разом з тим, сили тертя, що виникають при русі заготовки в процесі обробки й відводі робочого інструмента (наприклад, сили тертя в центрах, сила тертя при виводі свердла із просвердленого отвору й ін.), часто не враховуються через незначну їхню величину в порівнянні з іншими силами. Значення коефіцієнту тертя наведено у табл. 1.17.

Сила прямої дії механізму враховується в тому випадку, коли одна зі складові сили різання діє назустріч силі закріплення. При цьому частина сили закріплення витрачається на протидію цій силі.

У процесі обробки на заготовку можуть діяти не всі з вищерозглянутих зовнішніх сил. Так, на рис. 1.20 наведена схема сил, що діють на заготовку при фрезеруванні в лещатах.

Таблиця 1.17 – Коефіцієнт тертя

Стан контактуючих поверхонь	Середнє значення коефіцієнта тертя
Базові поверхні заготовки оброблені, настановні елементи типу опорних пластин.	0,16
Базові поверхні заготовки не оброблені, настановні елементи типу опор постійних.	0,25
Базові поверхні заготовки не оброблені, робочі поверхні настановних і затискних елементів:	
з кільцевими канавками	0,35
з перпендикулярними канавками	0,55
з гострими рифленнями	0,85

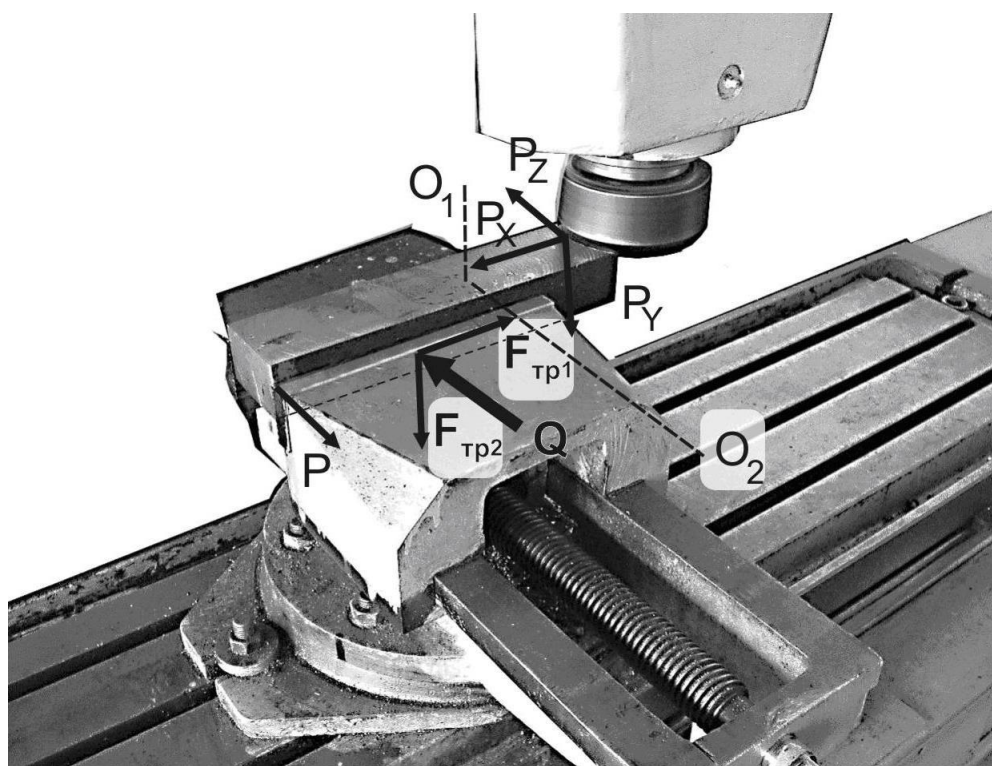


Рисунок 1.20 – Зовнішні сили, які діють на заготовку при фрезеруванні

На заготовку діють тільки складові сили різання від торцевої фрези P_x , P_z , P_y . При закріпленні, сила Q повинна компенсувати дію цих трьох сил. У розглянутому прикладі сила P_x намагається змістити заготовку паралельно губкам лещат. Їй протидіють дві сили тертя $F_{тр1}$, що виникають між губками лещат і бічними поверхнями заготовки. На виникнення двох

сил тертя $F_{\text{тр}1}$ витрачається частина сили закріплення Q_1 . Таким чином, сила P_x компенсована.

Сила P_z намагається повернути заготовку навколо осі O_1 , що проходить паралельно осі Z . При цьому на лівому краї заготовки виникає сила P , спрямована назустріч переміщенню рухомої губки. Вона намагається змістити рухому губку. Дію сили P може призвести до розкріплення заготовки. Їй протидіє друга частина сили закріплення Q_2 . Вона є силою прямої дії механізму закріплення, і, у даному прикладі, компенсує дію сили P_z .

Сила P_y намагається повернути заготовку навколо осі O_2 , паралельної осі Y . Цьому протидіють дві сили тертя $F_{\text{тр}2}$, що виникають між губками лещат і бічних поверхонь заготовки. На виникнення двох сил тертя $F_{\text{тр}2}$ витрачається третя частина сили закріплення Q_3 . Таким чином, загальна сила закріплення Q (у розглянутому прикладі) складається із суми сил Q_1 , Q_2 і Q_3 .

Доцільно приймати найбільше її значення, яке одержане для самого несприятливого розташування зовнішніх сил, але потрібно враховувати, що великі сили призводять до збільшення похибки затиску.

Для урівноважування твердого тіла, що перебуває під дією просторової системи сил, необхідно скласти і розв'язати шість рівнянь статички. Зазначені шість рівнянь статички можуть бути записані в такому виді:

$$\sum_{i=1}^n (P_i)_{OX} = 0, \sum_{i=1}^n (P_i)_{OY} = 0, \sum_{i=1}^n (P_i)_{OZ} = 0, \quad (1.5)$$

$$\sum_{i=1}^n (M_i)_{OX} = 0, \sum_{i=1}^n (M_i)_{OY} = 0, \sum_{i=1}^n (M_i)_{OZ} = 0. \quad (1.6)$$

де $\sum_{i=1}^n (P_i)_{OX} = 0, \sum_{i=1}^n (P_i)_{OY} = 0, \sum_{i=1}^n (P_i)_{OZ} = 0$, – відповідно, суми проекцій всіх сил щодо координатних осей OX, OY, OZ ;

$\sum_{i=1}^n (M_i)_{OX} = 0, \sum_{i=1}^n (M_i)_{OY} = 0, \sum_{i=1}^n (M_i)_{OZ} = 0$. – відповідно, алгебраїчні суми моментів всіх сил щодо осей OX, OY, OZ .

n – число сил, що входять у розрахункову схему.

Алгоритм розрахунку сили закріплення заготовки в пристосуванні наведений на рис. 1.21.

Відповідно до алгоритму, спочатку складається необхідна кількість рівнянь статичної рівноваги заготовки при дії зовнішніх сил. У кожному з них повинні бути присутнім зовнішні сили, що зсувають заготовку, і сили, що протидіють зсуву заготовки. Зверніть увагу, якщо складова складові сили різання, які сприяють закріпленню заготовки, в рівняння статичної рівноваги не заноситься.

$$\left. \begin{array}{l} \sum(P_i)_{OX} = 0 \Rightarrow Q_1 \\ \sum(P_i)_{OY} = 0 \Rightarrow Q_2 \\ \sum(P_i)_{OZ} = 0 \Rightarrow Q_3 \\ \sum(M_i)_{OX} = 0 \Rightarrow Q_4 \\ \sum(M_i)_{OY} = 0 \Rightarrow Q_5 \\ \sum(M_i)_{OZ} = 0 \Rightarrow Q_6 \end{array} \right\} \Rightarrow Q_P = \sqrt{\sum Q_i^2} \Rightarrow Q = kQ_P$$

Рисунок 1.21 – Алгоритм розрахунку сили закріплення заготовки у пристосуванні

Це пов'язане з тим, що через неоднорідність оброблюваного металу (коливання твердості, раковин і інших дефектів) складові сили різання можуть змінюватися в широких межах, що спричинить зниження надійності закріплення. Як правило, не складаються й ті рівняння, у яких компенсація зовнішніх сил, що зсувають заготовку, проходить за рахунок сил реакцій опор.

Потім з кожного рівняння статичної рівноваги визначається частина загальної сили закріплення Q_i . Векторна сума Q_i дасть розрахункову силу закріплення Q_P . Для забезпечення надійності закріплення й урахуванню динаміки процесу різання в розрахункову формулу вводиться коефіцієнт запасу k . Коефіцієнт запасу залежить від умов обробки і обчислюється з рівняння:

$$K = K_0 K_1 K_2 K_3 K_4 K_5 K_6, \quad (1.7)$$

де K_0 – гарантований коефіцієнт запасу, $K_0 = 1,5$;

K_1 – коефіцієнт, який враховує нерівномірність припуску при обробці, $K_1 = 1 \dots 1,5$;

K_2 – коефіцієнт, який враховує зростання сили різання при затупленні ріжучого інструменту. Наведений у табл. 1.18.

K_3 – коефіцієнт, який враховує зростання сил різання при переривчастому різанні, $K_3 = 1,2$;

K_4 – коефіцієнт, який враховує вид привода в пристосуванні. Для ручних приводів – $K_4 = 1,3$, для механізованих приводів – $K_4 = 1$;

K_5 – коефіцієнт, який враховує зручність розташування рукояток курування. При зручному розташуванні рукояток керування і куті їх повороту менш за 90° $K_5 = 1$. При їх повороті на кут більший за 90° $K_5 = 1,2$;

K_6 – коефіцієнт, який враховує наявність моментів у площині базових поверхонь. $K_6 = 1 \dots 1,5$.

Таблиця 1.18 – Значення коефіцієнту K_2

Метод обробки	Компоненти сили різання	k_2	Примітка
Свердління	крутний момент осьова сила	1,15 1,0	для чавуну.
Попереднє (по кірці) зенкування	те ж	1,3 1,2	для чавуну при зношуванні по задній поверхні до 1,5 мм.
Чистове зенкування	те ж	1,2	для чавуну при зношуванні по задній поверхні до 0,7 мм.
Попереднє точіння та розточування	P_z	1,0	для сталей,
		1,0	для чавуну,
		1,4	для сталей,
	P_y	1,2	для чавуну,
		1,6	для сталей,
P_z	1,25	для чавуну.	
Чистове точіння та розточування	P_z	1,00	для сталей,
		1,05	для чавуну,
		1,03	для сталей,
	P_y	1,40	для чавуну,
		1,00	для сталей,
P_z	1,30	для чавуну.	
Циліндричне попереднє й чистове фрезерування	Окружна сила	1,6...1,8	для всіх сталей,
		1,2...1,4	для твердих сталей і чавунів.
Торцеве попереднє та чистове фрезерування	тангенціальна сила	1,6...1,8	те ж
		1,2...1,4	“-“
Шліфування	окружна сила	1,15...1,2	те ж
Протягання	сила протягання	1,5	при зношуванні по задній поверхні до 0,5 мм.

Схеми закріплення. Ефективність закріплення в значній мірі залежить від прийнятої схеми закріплення. При цьому необхідно вибрати поверхні на заготовці для установчих елементів, напрямки сили закріплення, кількість прихватів і точки прикладення сили (сил) закріплення. При виборі напрямку сили закріплення необхідно враховувати ряд правил:

1) сила затиску повинна бути спрямована перпендикулярно до площин установчих елементів або під кутом до двох або трьох площин установчих елементів, щоб забезпечити надійний контакт із базовими поверхнями й виключити зміщення заготовки при затиску;

2) при базуванні заготовки на кількох базових плоских поверхнях сила закріплення повинна бути спрямована до тих установчих елементів, з якими заготовка має найбільшу площу контакту;

3) напрямки сили закріплення і сили ваги заготовки повинні збігатися (це підвищить ефективність використання затискного механізму);

4) напрямки сили закріплення, якщо можливо, повинен збігатися й з напрямком сили різання.

На практиці після аналізу різних варіантів вибирають найбільш прийнятний напрямки сили закріплення. Вибору раціонального напрямку

сили закріплення сприяє введення в силову схему закріплення заготовки упорів, які сприймають діючі на заготовку сили й сприяють зменшенню необхідних сил закріплення.

При виборі точки дотику сил закріплення необхідно користуватися наступними правилами:

1) сила закріплення не повинна призводити до перекидання заготовки або її переміщення на установчих елементах. Для цього необхідно, щоб точка прикладення сили закріплення:

- була розташована якнайближче до центра площі установчого елемента або до центра ваги трикутника, утвореного лініями, що з'єднують центри установчих елементів, розташованих в одній площині;

- була прикладена на ділянку поверхні заготовки, яка паралельна поверхні плоских установчих елементів, що сприймають силу закріплення;

2) дія сили закріплення і викликана нею реакція опор не повинні спричинити створення згинальних моментів, здатних знизити точність обробки нежорстких заготовок;

3) місце дотику сили закріплення повинне розташовуватись якнайближче до місця обробки, особливо для нежорстких заготовок.

При розробці схеми закріплення необхідно проаналізувати кількість і місце встановлення векторів сил закріплення.

Далі остаточно складається схема закріплення. Так, на рис. 1.22 наведена схема закріплення, розроблена з урахуванням наведених вище правил. Заготовка встановлюється на пластинах опорних. Напрямна й упорна база реалізуються опорами постійними. Закріплення заготовки здійснюється двома силами закріплення (наприклад, від двох затискувачів) над опорними пластинами. При цьому усуваються вигин заготовки і її перекидання. Вектор дії сил закріплення збігається з векторами сили різання P_0 і вагою заготовки.

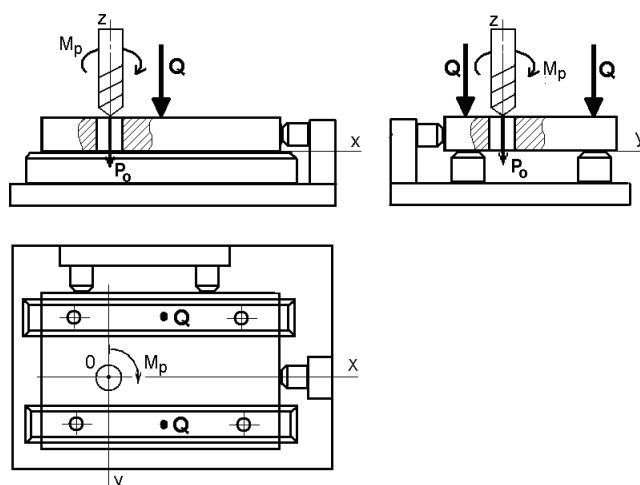


Рисунок 1.22 – Приклад схеми закріплення заготовки у пристосуванні

За результатами аналізу різних варіантів складається розрахункова схема для розрахунку сили закріплення. При її складанні необхідно користуватися наступними правилами:

1) накреслити заготовку в трьох проекціях і заключити її в систему координат;

2) накреслити установочні елементи в контакт з базовими поверхнями заготовки;

3) установити різальний інструмент в місці, де він викликає максимальний крутний (або згинаючий) момент. Розставити вектори режимів різання на всіх проекціях;

4) розставити вектори складових сили різання на всіх проекціях та інші зовнішні сили, що зсувають заготовку з положення, прийнятого при базуванні;

5) розставити вектори сил, що протидіють зсуву заготовки на всіх проекціях, а також вектор сили затиску.

Далі розроблюються рівняння для визначення сили затиску заготовки

1.6 Розрахунки точності верстатних пристосувань

Заготовка повинна бути правильно зорієнтована щодо різального інструменту й координатних осей металорізального верстата. При цьому точність виготовлення деталі є результатом похибок, які виникають у технологічній системі, яка складається з верстата, пристосування, інструмента, заготовки. У результаті впливу похибок елементів технологічної системи з'являється відхилення розміру оброблюваної деталі від заданого.

Оскільки в технологічній системі діють багато факторів, які впливають на похибки, то їх обчислення не може бути виконано з необхідною точністю. Тому похибку пристосування знаходять з формули:

$$\delta \geq \varepsilon_y + \varepsilon_{н.п.о.}, \quad (1.8)$$

де δ – допуск на розмір, який оброблюється.

ε_y – похибка установки заготовки у верстатне пристосування;

$\varepsilon_{н.п.о.}$ – нормована похибка обробки;

Нормована похибка обробки $\varepsilon_{н.п.о.}$ виникає в процесі обробки деталей внаслідок геометричної неточності верстата, пружної й теплової деформації технологічної системи, зношування різального інструменту й інших факторів. Для виконання розрахунків на стадії проектування пристосування доцільно враховувати величину цієї похибки як деяку частину економічної точності обробки, тобто

$$\varepsilon_{н.п.о.} = k \cdot \Delta_{ек}, \quad (1.9)$$

де $\Delta_{ек}$ – величина середньої економічної точності, значення якої наведено у табл. 1.19;

k – коефіцієнт, який змінюється у межах 0,5...0,8. Для розмірів деталей, які оброблюються за восьмим квалітетом й вище, $k = 0,5$, для розмірів деталей, які оброблюються за шостим квалітетом, приймають $k = 0,7$ і для розмірів деталей, оброблюваних за п'ятим квалітетом, $k = 0,8$.

Таблиця 1.19 – Економічна точність, для різних методів обробки

Метод обробки	Квалітет точності	
	Середня економічна точність	Межі коливань середньої економічної точності
Точіння, розточування, стругання:		
- чорнове	13	11...14
- чистове	11	10...11
- тонке	8	7...10
Фрезерування		
- чорнове	11	10...13
- чистове	8	7...11
Свердління, розсвердлювання	13	7...14

У свою чергу, похибка установки ε_y складається з похибки базування ε_{δ} , закріплення ε_3 й похибки положення деталі, яке викликано неточністю виготовлення, установки на верстат й зношуванням пристосування ε_{np} .

Оскільки вони є випадковими величинами, розподіленими за різними законами, то похибка установки визначається як сума випадкових величин:

$$\varepsilon_y = \sqrt{\varepsilon_{\delta}^2 + \varepsilon_3^2 + \varepsilon_{np}^2}. \quad (1.10)$$

Підставимо формули (1.9) і (1.10) в (1.8), позбудемося від кореня й перегрупуємо члени. У результаті одержимо:

$$(\delta - k \cdot \Delta_{ек})^2 \geq \varepsilon_{\delta}^2 + \varepsilon_3^2 + \varepsilon_{np}^2. \quad (1.11)$$

Вирішимо (1.11) відносно похибки пристосування:

$$\varepsilon_{np} = \sqrt{(\delta - k \cdot \Delta_{ек})^2 - \varepsilon_{\delta}^2 - \varepsilon_3^2}. \quad (1.12)$$

Похибка пристосування обчислюється за осями x, y, z .

Похибка закріплення обчислюється за емпіричними формулами в залежності від сили, яка діє на базову поверхню, її площі і фізико-механічного стану заготовки.

При установці на гладкі опори й опорні пластини площею F ($см^2$) з тиском на опори q ($МПа$) похибка закріплення дорівнює:

$$\text{для сталі} \quad Y = (0,4 + 0,012F + 0,004Rz - 0,0016HB)(0,1q)^{0,7},$$

$$\text{для чавуну} \quad Y = (0,776 + 0,5F + 0,0045HB)(0,1q)^{0,6}.$$

При установці на опори з рифленою поверхнею діаметром D похибка закріплення дорівнює:

$$\text{для сталі} \quad Y = (0,38 - 0,0046HB + 0,0034D)(0,1q)^{0,6},$$

$$\text{для чавуну} \quad Y = (1,76 - 0,0008HB + 0,03D)(0,1q)^{0,6}.$$

При установці на опори зі сферичною поверхнею радіусом R похибка закріплення дорівнює:

$$\text{для сталі} \quad Y = \left(0,67 + 0,003HB + \frac{6,23}{R} \right) (0,1q)^{0,8},$$

$$\text{для чавуну} \quad Y = \left(2,7 + 0,008HB + \frac{6,23}{R} \right) (0,1q)^{0,8}.$$

Для розрахунку точності верстатного пристосування необхідно мати ескіз пристосування, виконаний «в тонких лініях» з додержанням масштабу. Верстатне пристосування повинно мати деталі, які забезпечують точність встановки на верстаті (шпонки, штифти, спеціально підготовлені поверхні).

Розробити розрахункові схем по осям x, y, z (на базі теорії розмірних ланцюгів) для обчислення допусків на деталі верстатного пристосування (рис. 1.23).

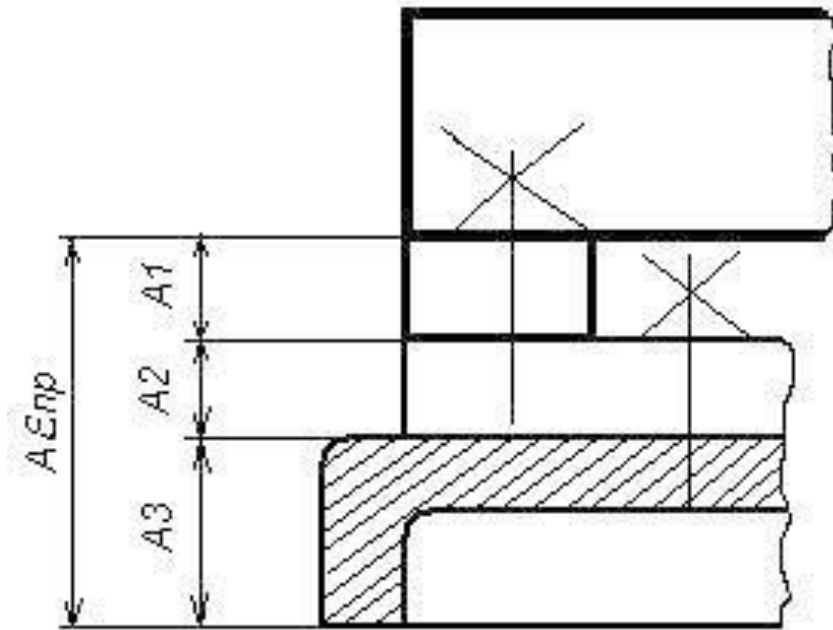


Рисунок 1.23 – Розрахункова схема для визначення допусків

Розмір A з допуском $\epsilon_{пр}$ є відомим, а допуски на ланки $A1$, $A2$, $A3$ обчислюються за імовірносним методом.

1.7 Верстатні пристосування для токарних верстатів

Найбільш універсальними пристосуваннями для токарних верстатів є: патрони трьохкулачкові ДСТУ 2675-91, двохкулачкові ДСТУ 14903-91, дво- і трикулачкові клинові й важільно-клинові ДСТУ 2451-91, чотирикулачкові ДСТУ 3890-91. Вони належать до універсальних безналагоджувальних пристосувань і застосовуються переважно у дрібносерійному і серійному виробництвах.

У двокулачкових патронах, що самоцентрують заготовку, закріплюють різні фасонні виливки й кування, причому кулачки таких патронів часто призначені для закріплення тільки однієї деталі. У трьохкулачкових патронах, що самоцентрують заготовку, закріплюють деталі круглої й шестигранної форми або круглий прокат. У чотирикулачкових патронах, що самоцентрують заготовку, закріплюються прокат не круглого перетину, а в патронах з індивідуальним регулюванням кулачків – деталі будь-якої форми.

Патрон трьохкулачковий самоцентрувальний

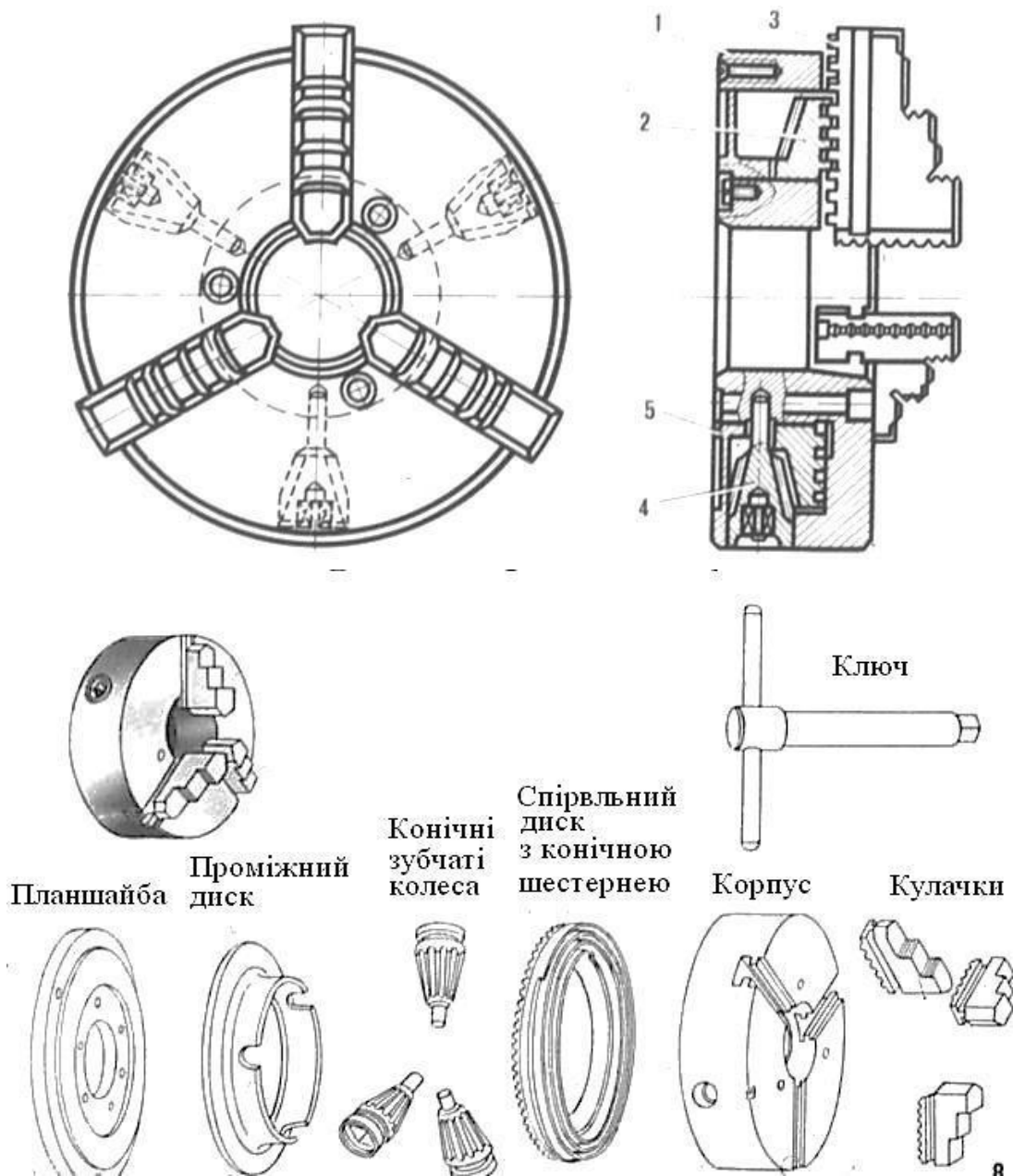


Рисунок 1.24 – Патрон трьохкулачковий самоцентрувальний

У трьохкулачкових патронах (рис. 1.24) при закріпленні заготовки здійснюється погоджене переміщення всіх кулачків. Обертання ключем передаються через конічне зубчате колесо 4 на диск зі спіраллю Архімеда 2, з яким зв'язані кулачки патрона 3. Конічне зубчате колесо 4 утримується у корпусі 1 і у проміжному диску 5

Патрон чотирьохкулачковий

У чотирьохкулачкових патроні (рис. 1.25) кожний кулачок автономний, тому при установці заготовки необхідно здійснювати її вивірку.

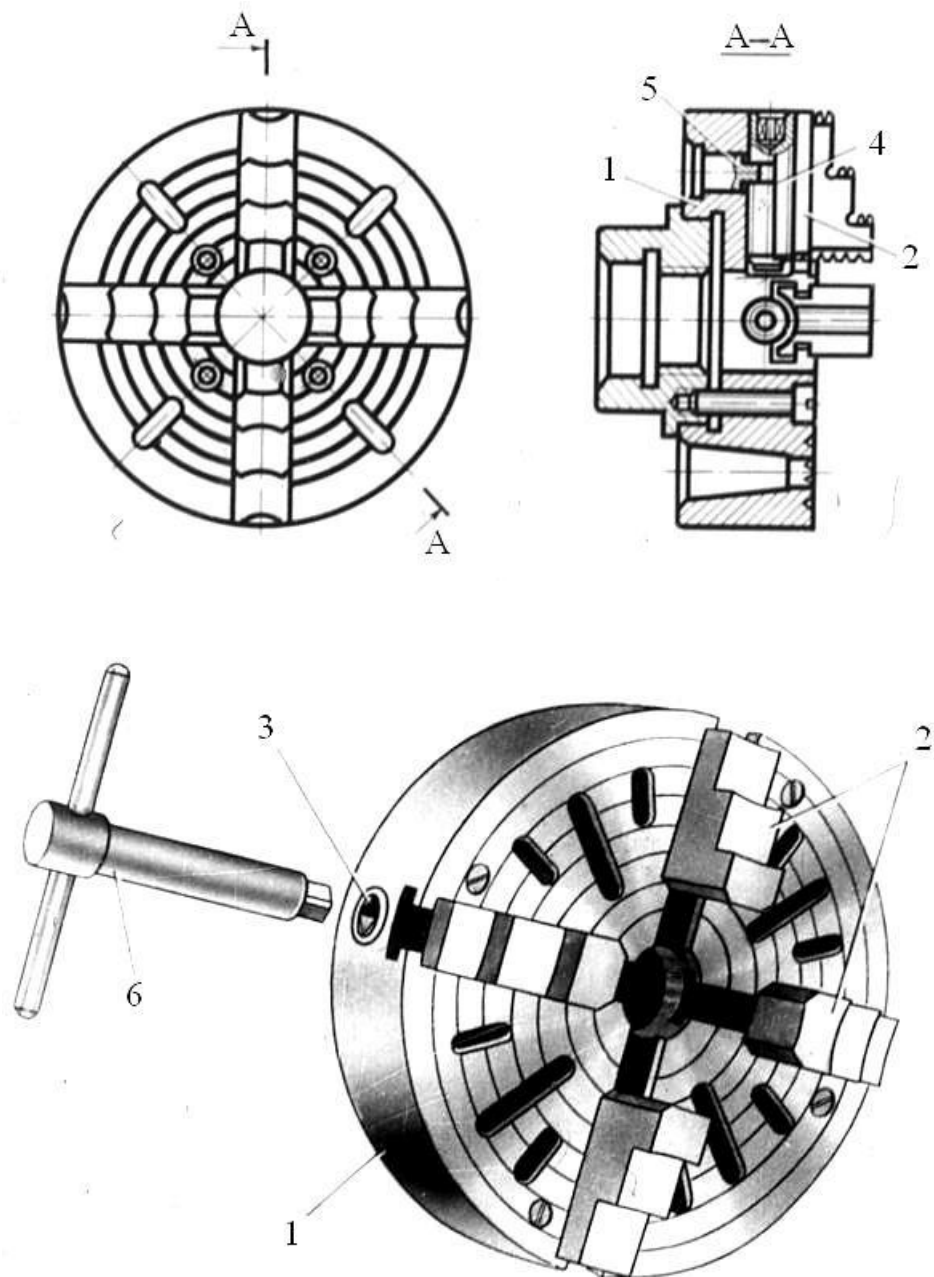


Рисунок 1.25 – Патрон чотирьохкулачковий

Кулачки 2 можуть переміщуватись по Т-подібним пазам корпусу 1. Кулачки 2 мають зубчасту рейку, яка входить у зачеплення з гвинтом 4. Гвинт 5 обертається за допомогою ключа 6. Стопор 5 запобігає осьовому переміщенню гвинта 4.

Патрон двохкулачковий самоцентрувальний

Патрон двохкулачковий самоцентрувальний призначений для обробки фасонних деталей на токарних верстатах. Ці патрони належать до системи УНП. Наладка патронів здійснюється за рахунок зміни кулачків.

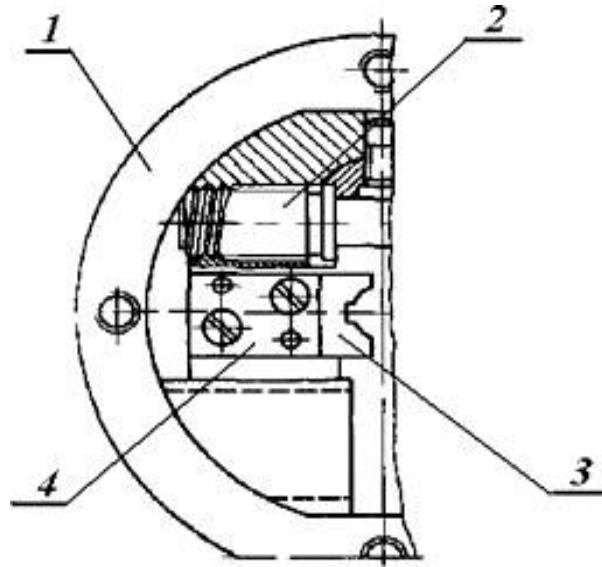


Рисунок 1.26 – Патрон двохкулачковий самоцентрувальний

Принципова схема двохкулачкового самоцентрувального патрона показана на рис. 1.26. У корпусі патрона 1 установлений гвинт 2, на одному кінці якого нарізана права різьба, на іншому – ліва. З різьбою гвинта контактують різьби на постійних кулачках 4. Перенастроювання патрона здійснюється заміною змінних кулачків 3, які кріпляться на постійних кулачках 4.

Патрон трьохкулачковий комбінований

Патрон трьохкулачковий самоцентрувальний комбінований конструкції ГНДМВ (рис. 1.27) призначений для базування й закріплення заготовки при обробці в центрах, а також для патронних і пруткових робіт при центруванні заготовок у кулачках патрона. Він належить до системи УБП. Патрон переважно застосовується на верстатах з ЧПК і обробних центрах. Змінні кулачки 5 установлюють на основному кулачку 6 і закріплюють тягою 4 за допомогою ексцентрикових валиків 3. При установці в патроні втулки 8 із центром 7, і пакетом пружин 10, патрон забезпечує установку й закріплення валів. Крутний момент передається заготовці плаваючими кулачками 5 за рахунок зазору між втулкою 9 із клиновими скосами й хвостовиком втулки 8.

При обробці коротких деталей і прутків необхідно замінити втулку 8 на втулку без центра з отвором. Тоді патрон буде працювати як самоцентрувальний. Швидке закріплення (розкріплення) кулачків при

переналагодженні здійснюється поворотом ексцентрикових валиків 3, що зтягують або звільняють тяги 4, що закріплюють кулачки. Наявність контрважелів 1, з'єднаних важелями 2 з кулачками, компенсує вплив відцентрових сил на зусилля затиску заготовки.

На плаваючий центр 7, через заготовку, діє зусилля від заднього центра при цьому стискаються тарілчасті пружини 10. Для забезпечення стабільності положення заготовки в радіальному напрямку необхідно, щоб зусилля тарілчастих пружин після контакту торця заготовки з опорною поверхнею фланця патрона становили не менш 5,5...6, кН. Для затиску заготовок на верстатах зі ЧПК застосовуються пневматичні, гідравлічні й електромеханічні приводи.

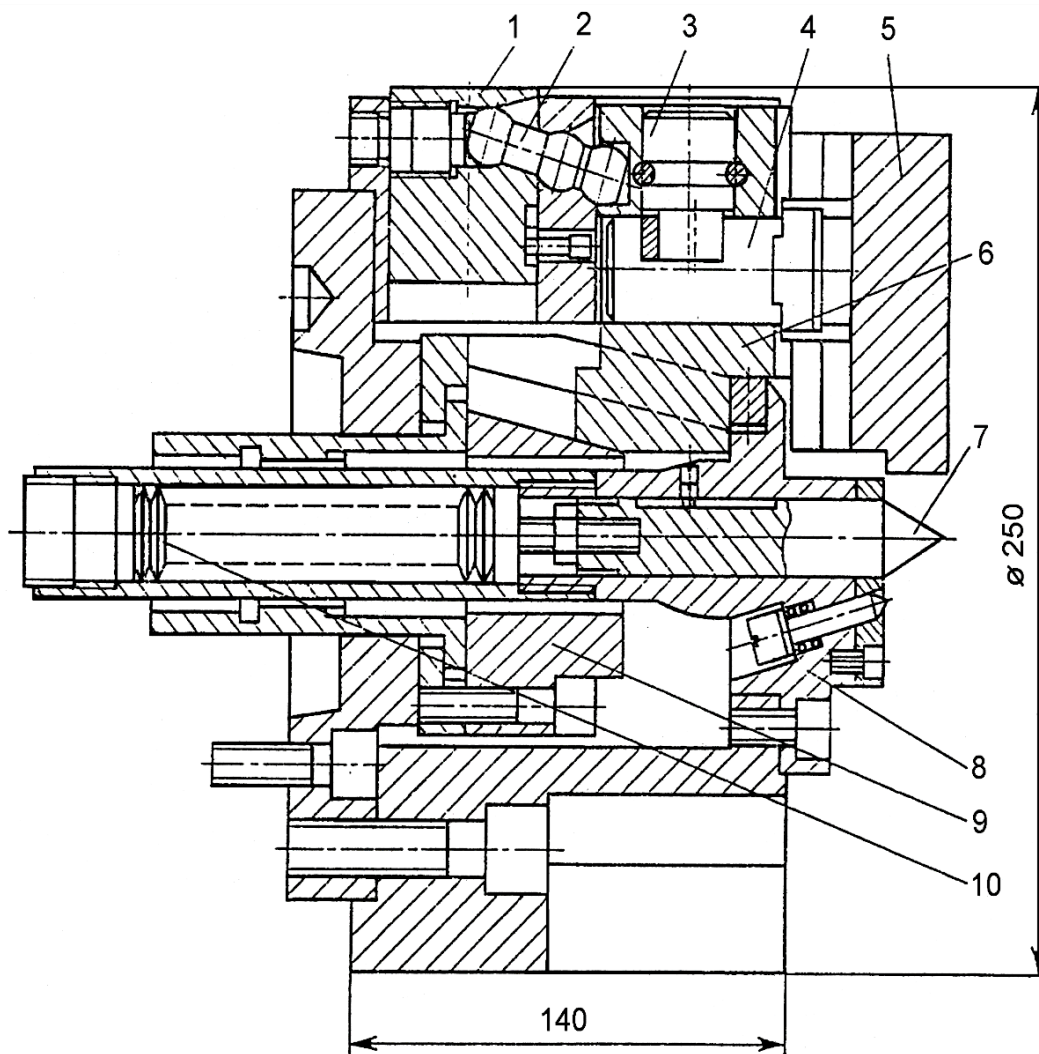


Рисунок 1.27 – Патрон трьохкулачковий самоцентрувальний комбінований

Патрон повідковий штирковий

Патрон повідковий штирковий для установки заготовок типу валів діаметром 80...240 мм конструкції НППТмаш (м. Краматорськ) показаний на рис. 1.29. Він належить до системи УБП і застосовується для токарних і шліфувальних робіт.

Патрон установлюють на шпинделі верстата за допомогою фланця 4 і закріплюють шпильками 1 і гайками 2. Загострені штирки 9 можна переустановлювати в корпусі 8 на різні діаметри залежно від розміру базового торця заготовки. Змінні кришки 10, що закріплюються на корпусі 8, мають відповідні овальні отвори, в які входять лиски штирків, для запобігання від їх повороту. Корпус 8 з'єднаний з перехідником 7. Штирки опираються сферичними кінцями на сферичну плиту 6, установлену в під'ятку 5, що забезпечує самоустановлення штирків і компенсацію биття торців заготовки. Виліт плаваючого центра 11 і регулювання зусилля пружини здійснюється поворотом стакану 3 за передбачені для цієї мети лиски. При установці заготовки в передній 11 і задній центри, привід задньої бабки тисне на заготовку в осьовому напрямку; при цьому штирки врізаються в її торець, передаючи тим самим необхідний для обробки заготовки крутний момент.

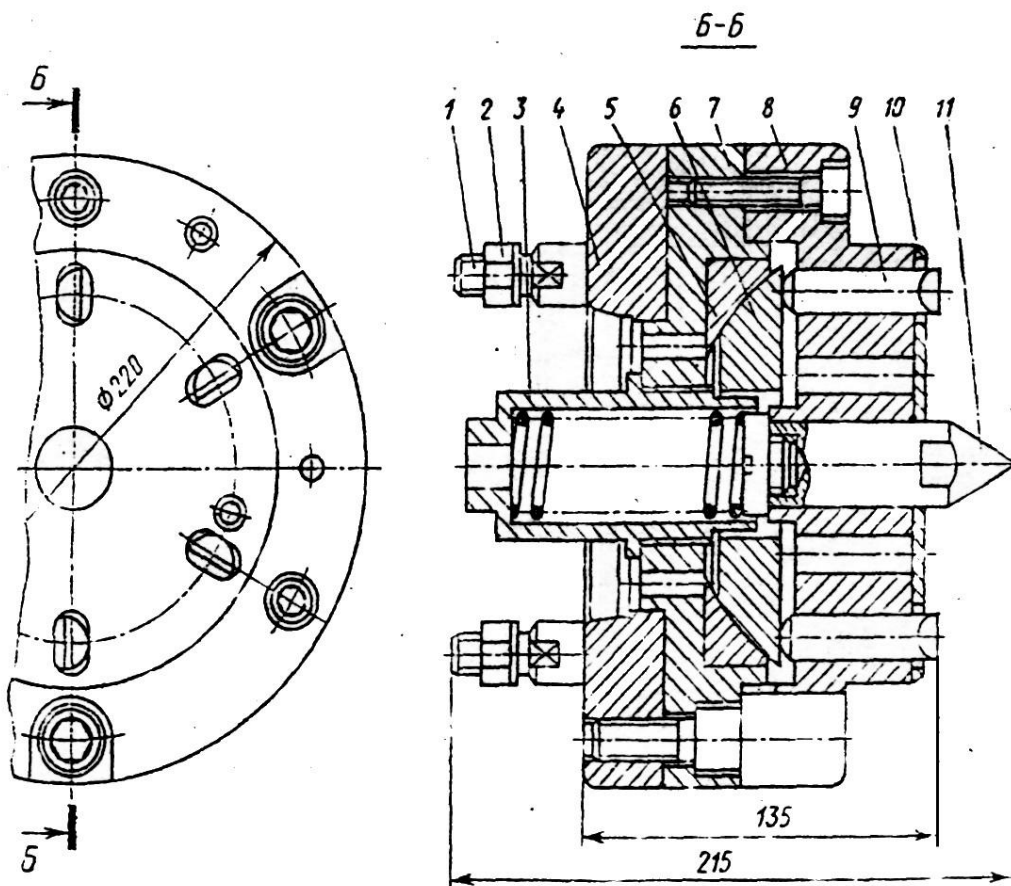


Рис. 1.29 – Патрон повідковий штирковий

Патрон повідковий самозатискний

Патрони повідкові самозатискні належать до системи УБП. Вони призначені для роботи на токарних верстатах, верстатах з ЧПК і обробних центрах. Патрони виготовляються із двома або трьома ексцентриковими кулачками з насічкою, які на початку обробки під дією сил різання затискають заготовку, установлену в центрах верстата й передають їй крутний момент від шпинделя верстата. При збільшенні крутного моменту різання автоматично збільшується й крутний момент від шпинделя, переданий кулачками патрона на заготовку.

На рис. 1.30 показаний повідковий патрон із двома ексцентриковими змінними кулачками. Фланець 8 патрона встановлюють конічним отвором на планшайбу і кріплять гвинтами. Корпус 10 патрона з'єднується із фланцем 8 гвинтами 7, що проходять через розпірні втулки 6, він має провідні пальці 9, на яких установлені кулачки 2. Для одночасного затиснення заготовки двома кулачками корпус 10 може переміщатися щодо фланця в напрямку його пазів і пружиною 3 повертатися в початкове положення. У момент включення верстата шпиндель із патроном починає обертатися й кулачки 2 під дією відцентрових сил від вантажів 1, миттєво повертаючись на пальцях, затискають заготовку, попереджаючи її провертання на початку різання.

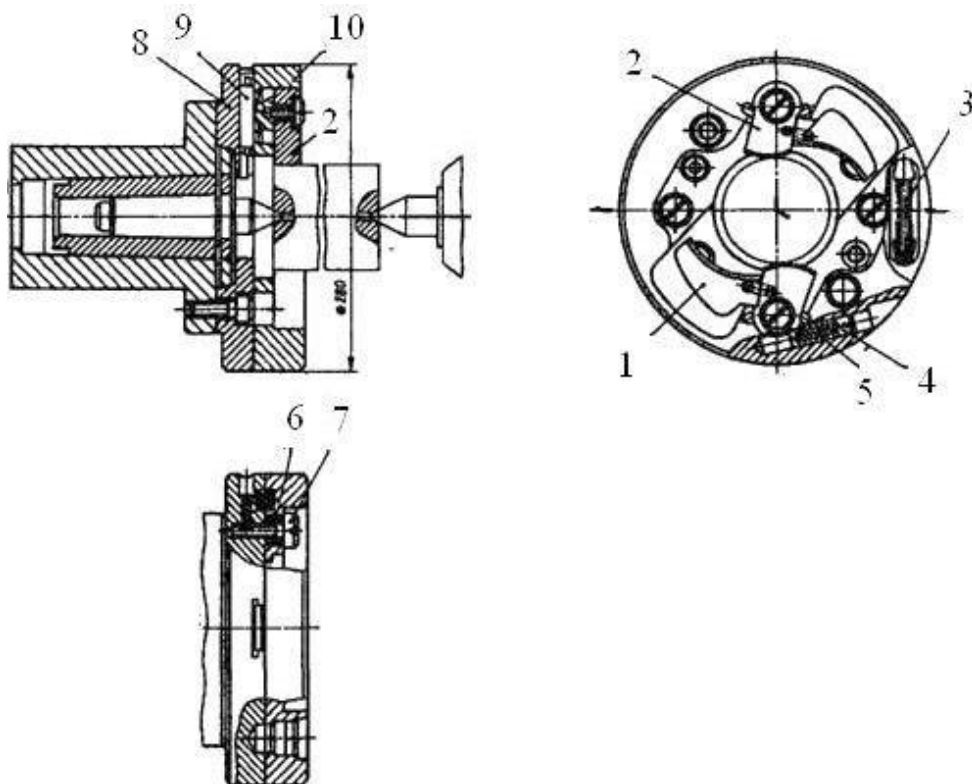


Рисунок 1.30 – Патрон повідковий самозатискний

Остаточний затиск заготовки здійснюється в початковий момент різання від складової сили різання P_z . Після обробки верстат вимикається, шпиндель не обертається, кулачки 2 штовхачами 5 під дією пружин 4 повертаються на пальцях 9 у вихідне положення й деталь розтискається. Заміною кулачків патрона, забезпечується обробка деталей діаметром від 30 до 150 мм.

Люнет

Люнет – верстатне пристосування яке застосовується на токарних верстатах. Вони бувають нерухомі, тобто встановлені у заданому місці на напрямних верстата і рухомі, які зв'язані з супортом і рухаються за різцем. Люнет є додатковою опорою заготовки для підвищення її жорсткості. Завдяки люнету можна зменшити прогин заготовки. Люнети бувають із опорами кочення й ковзання, перші називають роликовими, а другі – кулачковими. Найпоширеніші люнети для універсальних верстатів з ручним незалежним переміщенням кулачків. На верстатах з ЧПК найбільше застосування знайшли люнети з гідроприводами що забезпечують самоцентрування.

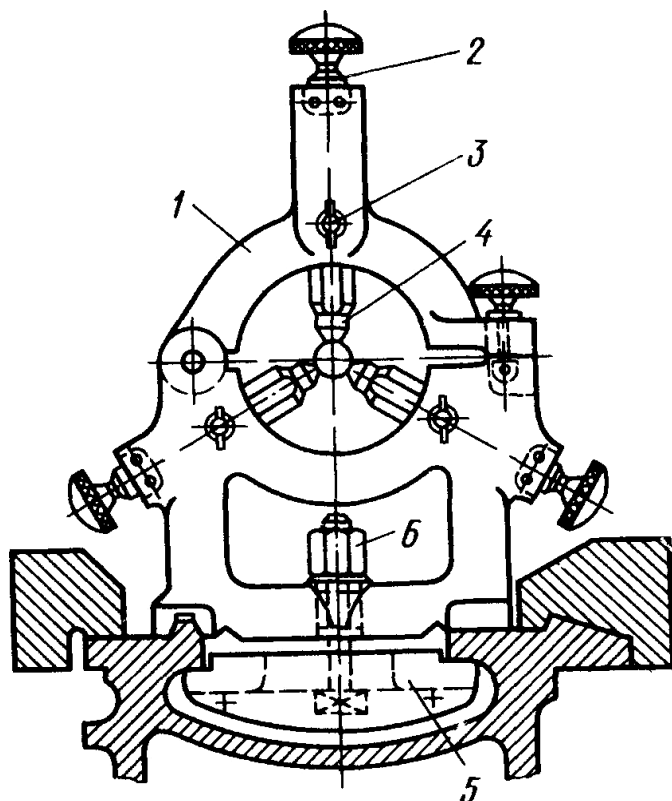


Рисунок 1.31 – Люнет нерухомий

Нерухомий люнет (рис. 1.31) установлюють на напрямні верстата і кріплять планкою 5 за допомогою болта й гайки 6. Верхня частина 1 нерухомого люнета відкидна, що дозволяє знімати й установлювати заготовки на кулачки або ролики 4 люнета, які служать опорою для заготовки й підтискаються до деталі гвинтами 2. Після установки заготовки гвинти 2 фіксують болтами 3.

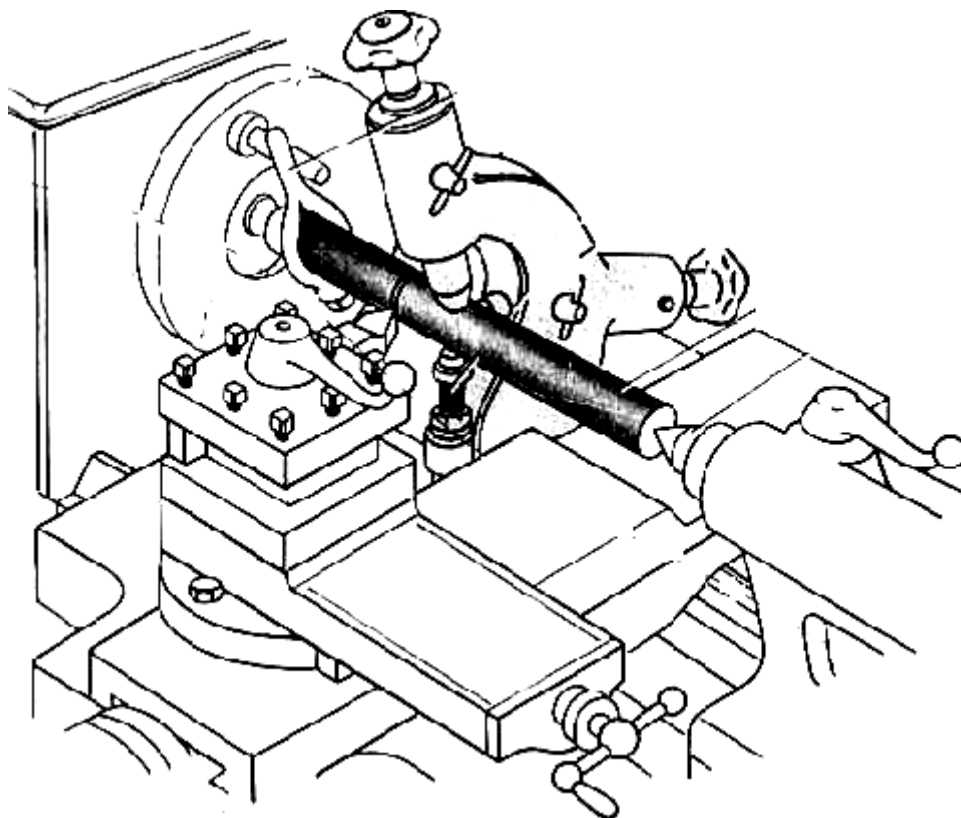


Рисунок 1.32 – Люнет рухомий

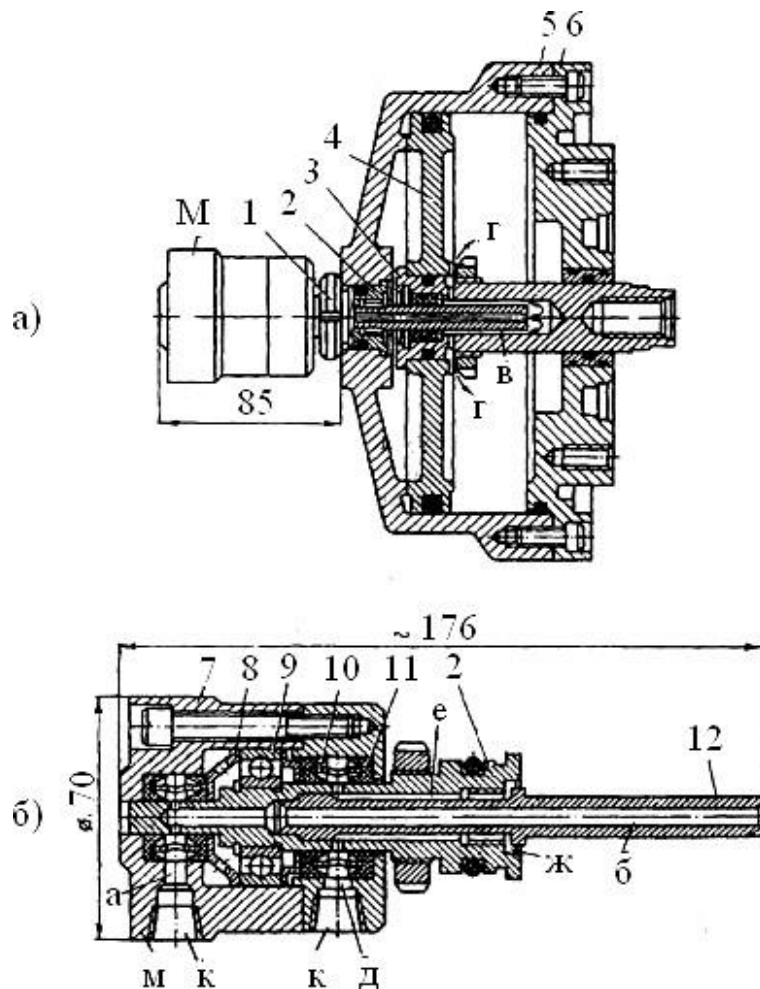
На рис. 1.32 представлено люнет рухомий. Конструкція механізму його кулачків аналогічна конструкції механізму кулачків люнета нерухомого. Верхня опора не відкидається, тому заготовка встановлюється зі сторони різцетримача. Люнет приєднується до супорту і переміщається разом з ним.

Для установки заготовки в люнет на ній попередньо проточується шийка. Кулачки люнета базуються по шийці. Геометричні похибки шийки (некруглість, овальність, радіальне биття), як правило впливає на точність обробки деталі. Похибка геометричної форми шийки переноситься на поверхню, яка оброблюється. При цьому похибка може зменшуватися, збільшуватися, зміщатися по фазі (повертатися). Коефіцієнт переносу похибки визначається, як правило, конструкцією люнетів. Мінімальний коефіцієнт переносу похибки мають люнети з функцією коригування положення.

Інші конструкції люнетів можна вивчити по довідникам [3, 4, 5]

Приводи механізованих патронів

Приводами для механізованих патронів токарних верстатів служать обертові пневмоциліндри. Розрізняють обертові пневмоциліндри одинарні (рис. 1.33.) і здвоєні (рис. 1.34). Пневмоциліндр за допомогою муфти для подачі повітря з'єднується з мережею подачі стисненого повітря.



а) пневмоциліндр обертовий; б) муфта для подачі повітря
Рисунок 1.33 – Приводи механізованих патронів

На рис. 1.33 а показані обертовий пневмоциліндр і муфта для подачі повітря. Поршень і шток пневмоциліндра через проміжні ланки переміщують кулачки патрона токарного верстата при затиску. Пневмоциліндр установлюється на задньому кінці шпинделя верстата й обертається разом з ним. На корпусі 5 пневмоциліндра гвинтами закріплена кришка 6. У середині корпусу 5 розміщений поршень 4 зі штоком 3. У корпусі встановлений валик 2, закріплений гайкою 1, на якому змонтована муфта для подачі повітря М на шарикопідшипнику 9 з манжетою 11 (рис. 1.33б). Манжети фіксуються упорними шайбами 8 і кільцями 10 з отворами для проходу стисненого повітря.

В отвір валика 2 запресований пустотілий стрижень 12, по якому

проходить повітря в пневмоциліндр. Корпус 7 муфти для подачі повітря М прикріплений до кришки й установлений на шарикопідшипнику 9. У різьбові отвори загвинчуються штуцери для приєднання гнучких шлангів, що підводять стиснене повітря. Стиснене повітря, яке підводиться до лівого отвору муфти М, проходить по каналах а, б, в, г, надходить у праву порожнину пневмоциліндра й, натискаючи на поршень 4, переміщає його зі штоком 3 вліво. Стиснене повітря, яке підводиться до правого отвору муфти М, проходить по каналах д, е, ж, надходить у праву порожнину пневмоциліндра й переміщає поршень зі штоком вліво. Щоб не було просочування стисненого повітря з однієї порожнини циліндра в іншу, на поршні встановлюють ущільнення з маслостійкої гуми.

Витоку стисненого повітря із пневмоциліндра в атмосферу перешкоджає встановлені в корпусі 5 і кришці 6 гумові ущільнення й прокладки між корпусом і кришкою (рис. 1.33а), а витоку повітря з муфти М – ущільнюючі манжети 11 (рис. 1.33б).

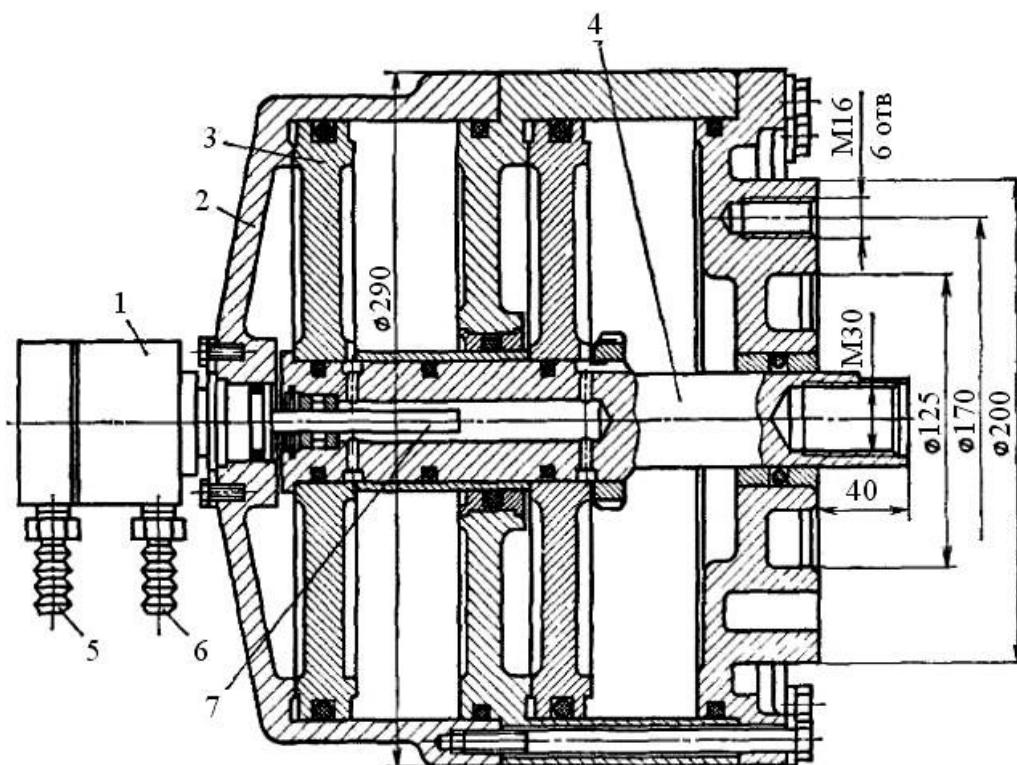


Рисунок 1.34 – Пневмоциліндр обертовий здвоєний

Пневмоциліндр обертовий здвоєний дозволяє у два рази збільшити зусилля закріплення без істотного збільшення габаритних розмірів пристосування (рис. 1.34). Він складається з муфти для подачі повітря 1 і циліндра 2. Для приєднання тяги служить різьбовий отвір М30 на виступаючому кінці штока 4. Стиснене повітря подається через ніпель 6 і наскрізний отвір у стрижні 7 у праву порожнину циліндра 2. Поршень 3 рухається вліво, створюючи на штоку 4 тягучу силу. Через ніпель 5,

стиснене повітря подається в ліву порожнину циліндра. Поршень 3 рухається вправо, створюючи на штоку 4 силу для затиску заготовки.

Інші конструкції верстатних пристосувань для токарних робіт можна вивчити по довідникам [3, 4, 5]

1.8 Верстатні пристосування для фрезерних верстатів

Верстатні пристосування для фрезерних верстатів за видом подачі стола розділяють на пристосування до верстатів із

- прямолінійною подачею;
- круговою подачею;
- складною (копіювальною) подачею.

Основний час, який витрачається при обробці на фрезерних верстатах, у різних типах виробництва становить 50-80% від штучного часу. Більші резерви для підвищення продуктивності праці на фрезерних верстатах з'являються при заміні конструкцій пристосувань із ручним приводом пристосуваннями з механізованим приводом для затиску заготовок.

Лещата універсальні

Лещата універсальні відносяться до системи УБП. Вони призначені для базування й закріплення призматичних заготовок, заготовок із прокату і заготовок складної форми при їхній обробці на фрезерних і свердлильних універсальних верстатах і верстатах зі ЧПК.

Лещата (рис. 1.35) складаються з ділильного стола 5, рухливої й нерухливої губок 13 і 10, з'єднаних між собою гвинтом 12. Заготовка затискається пакетом тарілчастих пружин 11, які попередньо стискаються гідропоршнем 7, призначеним для розтиску заготовки.

Привід лещат, який служить для розтиску заготовки має гідропідсилювач. Пневмопоршень 1 має Т-подібний виступ 3, що входить у Т-подібний паз поршня 2. Поршень 2 з циліндром вбудований в ділильний стіл 5. Перша ступінь гідропідсилювача пневматична і складається з поршня 1, який переміщується у пневмоциліндрі. Друга ступінь гідравлічна. Вона складається з поршня 2, який переміщується у гідроциліндрі. Рідина з гідроциліндру перетікає по каналу 4 в третій гідроциліндр. При цьому переміщується поршень 7, який тисне на пакет тарілчастих пружин 11.

Лещата мають пристрій автоматичного підживлення масла, що складається з ємності 9, зворотного клапана 8 і вузла 6 випуску повітря.

При подачі стисненого повітря із пневмомережі в бесштокову порожнину пневмоциліндра пневмопоршень 1 переміщає самоцентрувальний поршень 2, що витісняє масло по каналу під

гідропоршень 7. Для розкріплення заготовки гідропоршень стискає пакет тарілчастих пружин і переміщає гвинт 12 разом з рухливою губкою 13.

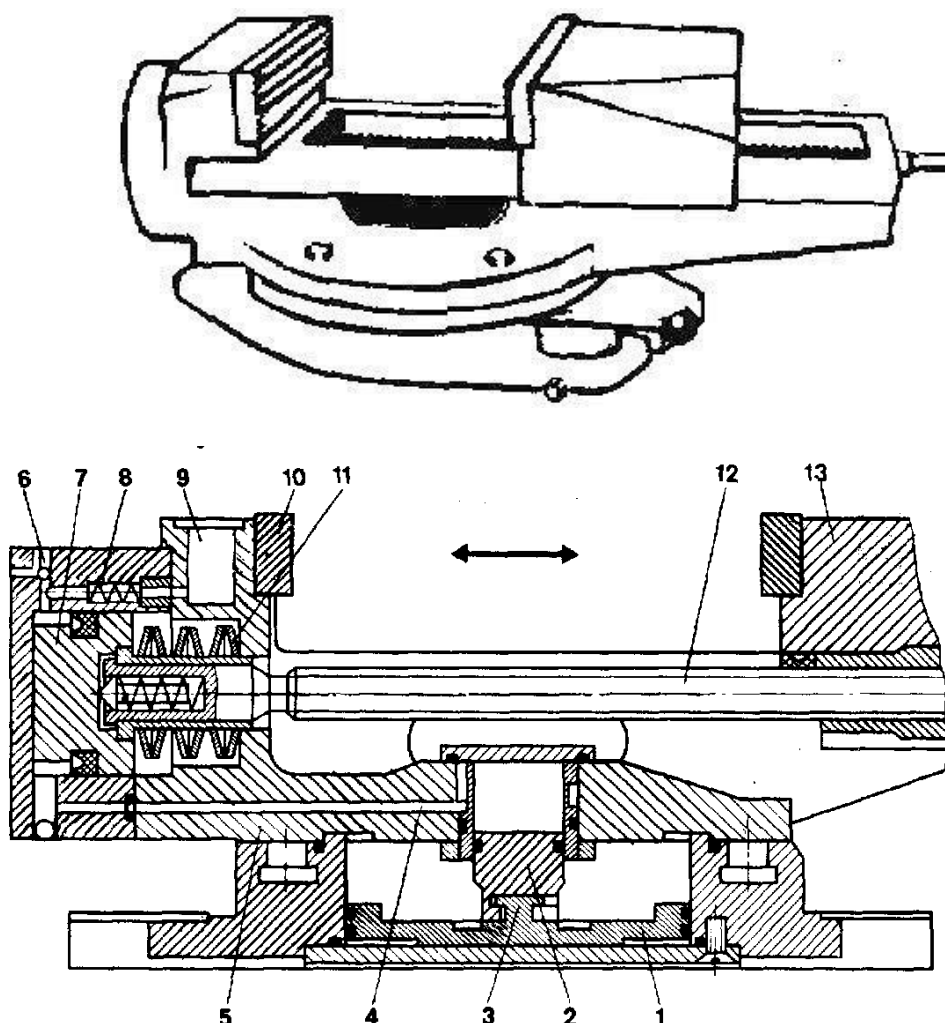


Рисунок 1.35 – Лещата універсальні

Для затиску заготовки необхідно випустити повітря з поршневої порожнини. При випусканні повітря з безштокової порожнини поршень 1 переміщується вниз. Тиск у обох гідроциліндрах знижується і тарілчасті пружини 11, звільнюються від тиску з боку поршня. При цьому пружини розтискаються і тягнуть гвинт 12 і рухливу губку 13, закріплюючи заготовку.

Лещата універсальні налагоджувальні

Лещата універсальні налагоджувальні гідравлічні представлені на рисунку 1.36 і належать до системи УНП. Вони призначені для базування й закріплення призматичних заготовок, заготовок із прокату і заготовок складної форми при їхній обробці на фрезерних і свердлильних універсальних верстатах і верстатах з ЧПК. Відмінною рисою лещат є те, що до них можуть приєднуватись змінні наладки для базування і затиску

деталей різних конфігурацій. Цим самим змінна наладка розширює технологічні можливості лещат універсальних налагоджувальних

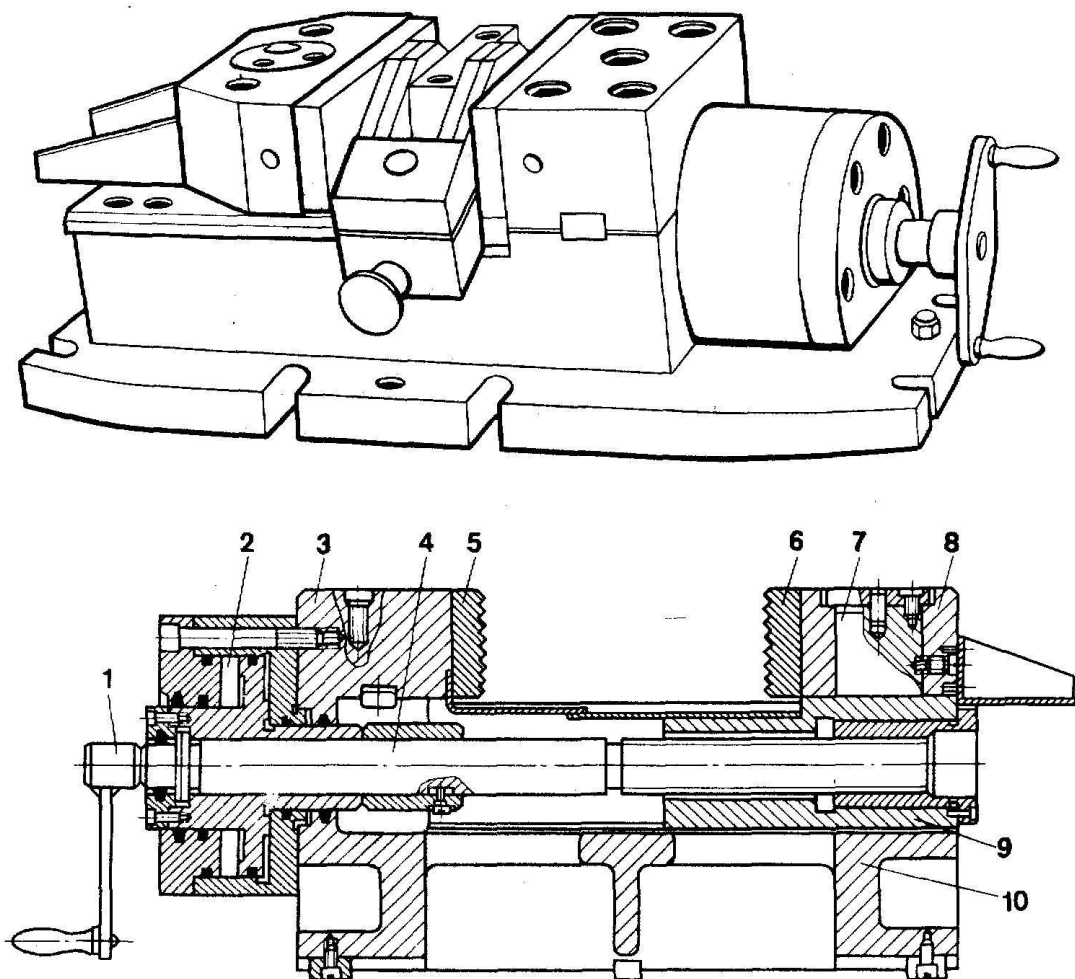


Рисунок 1.36 – Лещата універсальні налагоджувальні

Лещата складаються з корпусу 10 з нерухливої 3 і рухливий 8 губками. Оброблювані заготовки притискаються до змінного налагодження 5 нерухливої губки 3 за допомогою змінного налагодження 6 поворотної губки 8.

При затиску заготовки від гідроциліндра 2 двосторонньої дії через гвинт 4 сила затиску передається повзуну 9 і рухливій губці 8. Поворотна губка 8 шарнірно закріплена на осі 7 рухливої губки 8, що забезпечує можливість губці 8, при закріпленні заготовок із непаралельними площинами, самовстановлюватись. Положення рухливої губки регулюється обертанням гвинта 4 рукояткою 1. Як джерело тиску рідини можуть бути використані гідростанції, акумулятори або пневмогідролічні перетворювачі тиску.

Головки ділильні

Головки ділильні застосовують для установки, затиску й періодичного повороту або безперервного обертання заготовок, оброблюваних на фрезерних верстатах. Вони належать до системи СНП. Головки ділильні складаються з наступних частин: корпусу, поворотної частини, ділильного пристрою (фіксатора) і механізму затиску поворотної частини. Є головки, у яких ділильний механізм і механізм затиску зблоковані й керуються однією рукояткою. Ділильні головки відрізняються від ділильних столів тим, що заготовки встановлюють і затискають у центрах, трьохкулачкових патронах, цангах, що закріплюються в шпинделі головки. Головки виготовляють із горизонтальним або вертикальним розташуванням шпинделя або зі шпинделем, у якому можна встановлювати в горизонтальному й вертикальному напрямках.

Поворот, фіксацію й затиск поворотної частини до обробки заготовки, вивід фіксатора після обробки на багатьох головках здійснюють вручну. Є ділильні головки, у яких деякі елементи робочого циклу роботи автоматизовані.

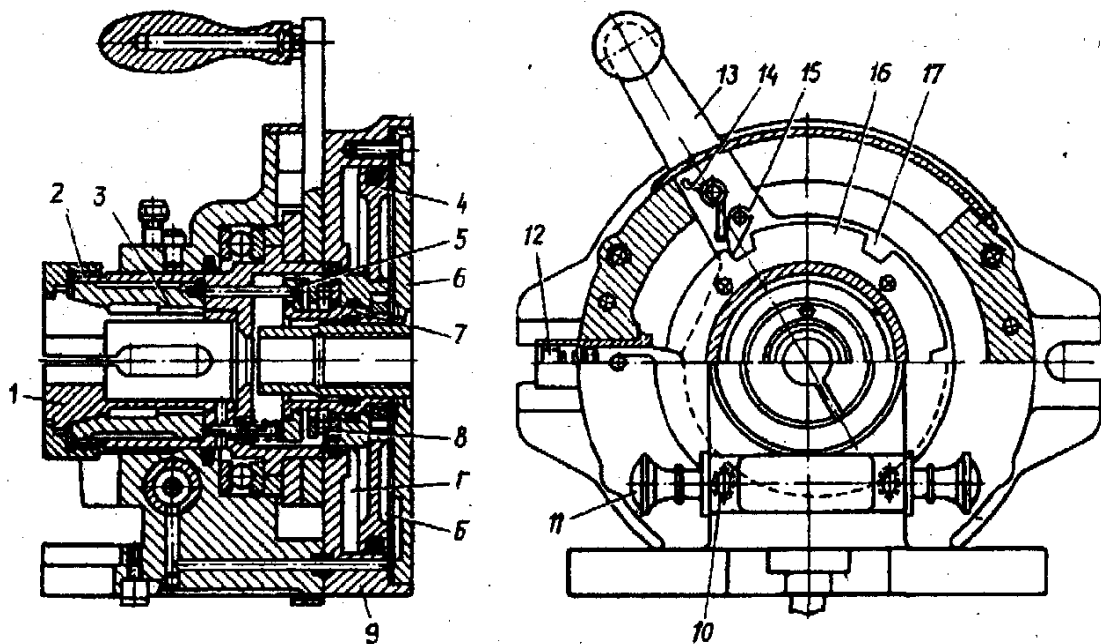


Рисунок 1.37 – Головка ділильна універсальна з пневматичним приводом

На рисунку 1.37 показана універсальна головка із пневматичним приводом і цангою для базування і затиску заготовок. Вона застосовується для фрезерування шліців, шестигранників і квадратів на заготовках круглого й іншого перетинів. Головку встановлюють і закріплюють на столі фрезерного верстата. Шпиндель головки можна встановлювати у вертикальне й горизонтальне положення.

Головка ділильна складається з корпусу 9 з вбудованим пневмоциліндром, кришки 6, поршня 4 з ущільненням, порожнього штока

7, на якому встановлені поршень 4 і радіально-упорний підшипник 8. Затискний механізм головки складаються з втулки 3 із внутрішнім конусом, гвинтів 5, що з'єднують шток 7 із втулкою 3, упорної гайки 2 і цанги 1 для затиску заготовок.

Стиснене повітря через штуцер 10 по каналу розподільного клапана 11 подається в порожнину Б пневмоциліндра, вбудованого в корпусі 9. При цьому переміщується поршень 4 зі штоком 7 і втулкою 3 уліво. Далі втулка, переміщаючись по конічній поверхні цанги 1, стискає її пелюстки і закріплює заготовку встановлену в цангу. Після обробки деталі стиснене повітря по іншому штуцеру через клапан 11 надходить у порожнину Г пневмоциліндра. Повітря з порожнини Б виходить в атмосферу. Під тиском стисненого повітря поршень зі штоком і втулкою переміщається вправо. Втулка припиняє натиск на пелюстки цанги, і вони під дією пружних сил розходяться, оброблена деталь розтискається.

Шпindelь головки із цангою і оброблюваною заготовкою на необхідний кут повертають рукояткою 13. При обертанні за годинниковою стрілкою рукоятка повертає ексцентриковий диск, що спіральною зовнішньою поверхнею виштовхує фіксатор 12 з паза 17 ділильного диска 16, а собачка 15 під дією пружини 14 заскакує у наступний паз диска 16. Під час обертання рукоятки 13 проти годинникової стрілки собачка 15 повертає ділильний диск 16 разом із цангою 1 і заготовкою доти, поки фіксатор 12 не потрапить у наступний паз ділильного диска 16 і цим не зафіксує поворот заготовки в необхідному положенні.

Сила затиску заготовки в цанзі 11760 Н, діаметр отвору шпинделя 30 мм. Головка працює при тиску стисненого повітря 0,39-0,49 МПа. До головки додається комплект змінних цанг для затиску заготовок різних діаметрів і поперечних перерізів.

Столи ділильні

Універсальні ділильні столи застосовуються для позиційної обробки однієї або декількох деталей комплектом фрез на фрезерних верстатах. Оброблювані деталі встановлюються й закріплюються в змінних налагодженнях, які розміщаються на верхній поворотній частині стола.

На рисунку 1.38 показана конструкція стола ділильного із пневматичним приводом. Для установки й кріплення заготовки стіл оснащений змінними спеціальними налагодженнями, які встановлюються на його поверхні. Елементи, що затискають, налагоджування зв'язані зі штоком 1 приводу. Хід штока при заданих розмірах стола 12 мм. При тиску повітря в мережі $P_3 = 0,39$ МПа зусилля на штоку становить 14700 Н. Керування затиском і розкріпленням здійснюють рукояткою 2 розподільного крану.

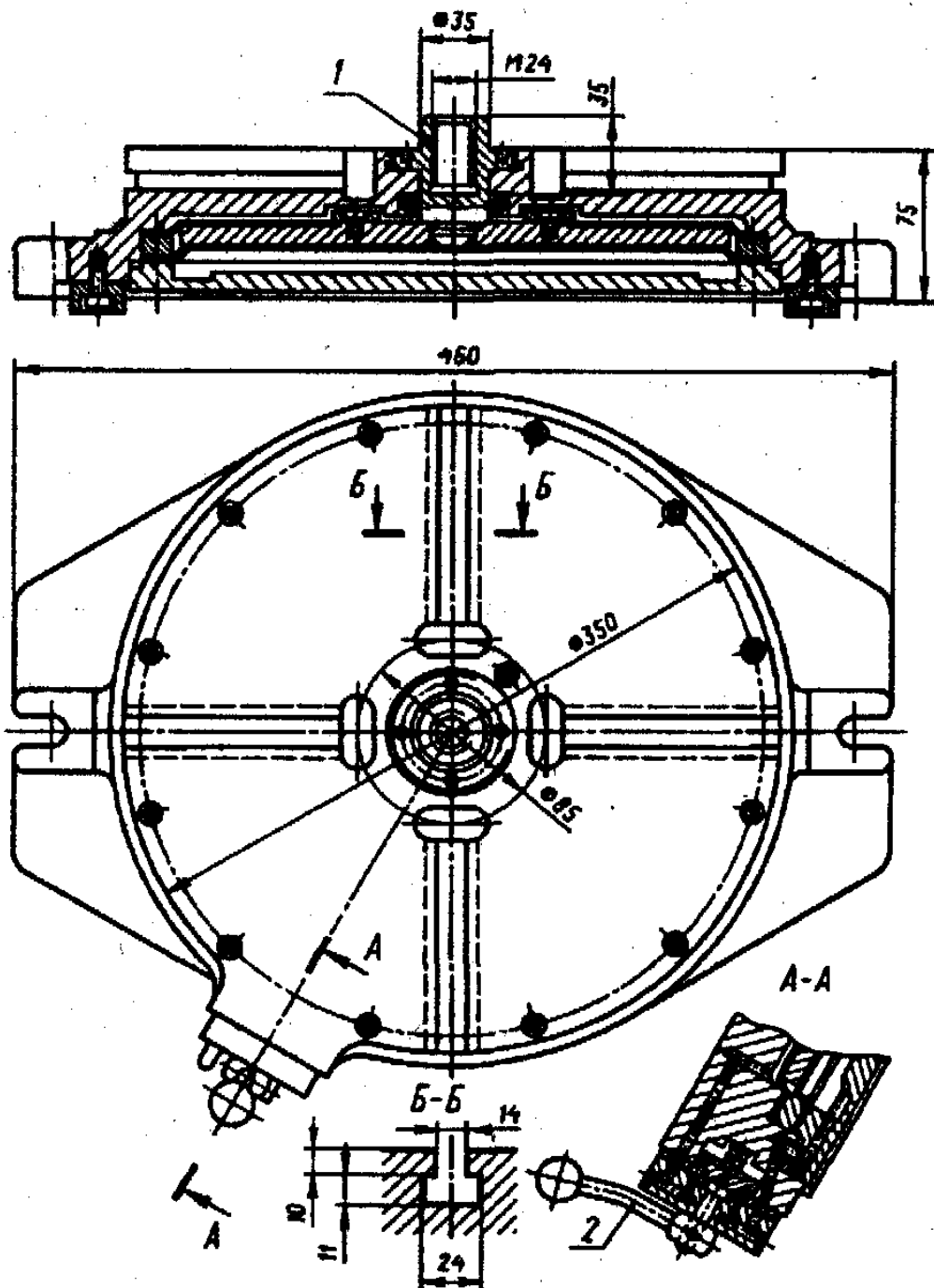


Рисунок 1.38 – Стіл ділительний налагоджувальний з пневматичним приводом

На рисунку 1.39 показаний загальний вид універсального ділительного стола моделі УПГ-4. Оброблювану деталь установлюють і закріплюють на верхньому поворотному столі 4 або в спеціальних змінних налагодженнях, розташованих на поворотному столі. Стіл по окружності може бути розділений на 2, 3, 4, 6, 8 або 12 рівних частин.

На нерухливому корпусі 1 стола встановлена поворотна опора 2, жорстко пов'язана з верхнім поворотним столом 4. Усередині поворотного

стола і його опори 2 є виймки, що утворюють пневмокамеру. Діафрагма 7 пневмокамери затиснута по зовнішніх площинах між поворотним столом 4 і опорою 2; внутрішні площини діафрагми жорстко закріплені між двома сталевими дисками 6, установленими на штоці 5.

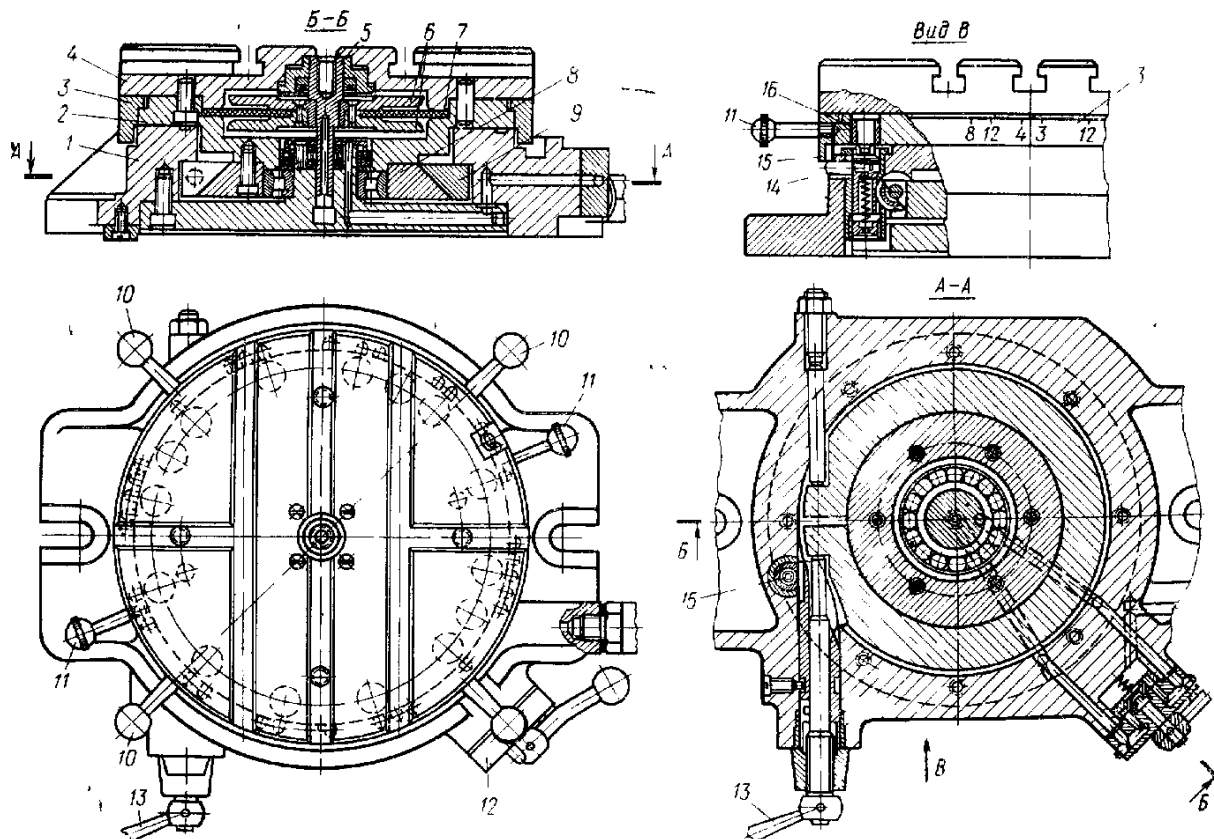


Рисунок 1.39 – Стіл ділительний універсальний УПГ-4

Повертаючи рукоятку розподільного крана 12 у відповідну сторону, роблять почергову подачу стисненого повітря у верхню або нижню порожнину пневмокамери. При цьому діафрагма 7 прогинається долілиць або нагору й переміщає у відповідних напрямках штоки 5, що через проміжні ланки в змінних налагодженнях пересуває затискні пристрої до осі стола при затисканні заготовки або від осі при розтисканні заготовки. Коли стиснене повітря випускається з будь-якої порожнини пневмокамери через розподільний кран в атмосферу, то діафрагма 7 під дією пружних сил випрямлюється й повертає штоки 5 у вихідне положення.

1.9 Верстатні пристосування для свердлильних верстатів

У більшості випадків на свердлильних операціях застосовуються верстатні пристосування, котрі називаються кондукторами. Свердло в кондукторах проходить через втулку кондукторну, яка направляє його положення при свердлінні, чим зменшує похибку відхилення від осі отвору. У дрібносерійному виробництві використовуються кондуктори систем УНП, СНП і УЗП. Кондуктори бувають скалковими і накладними, з ручним затиском заготовки і механізованим.

Кондуктор скалковий

Кондуктор скалковий (рисунок 1.40) призначений для свердління одного або кількох отворів. У корпусі кондуктора встановлений вузол пневматичного мембранного привода 4. Він живиться повітрям через кран 5.

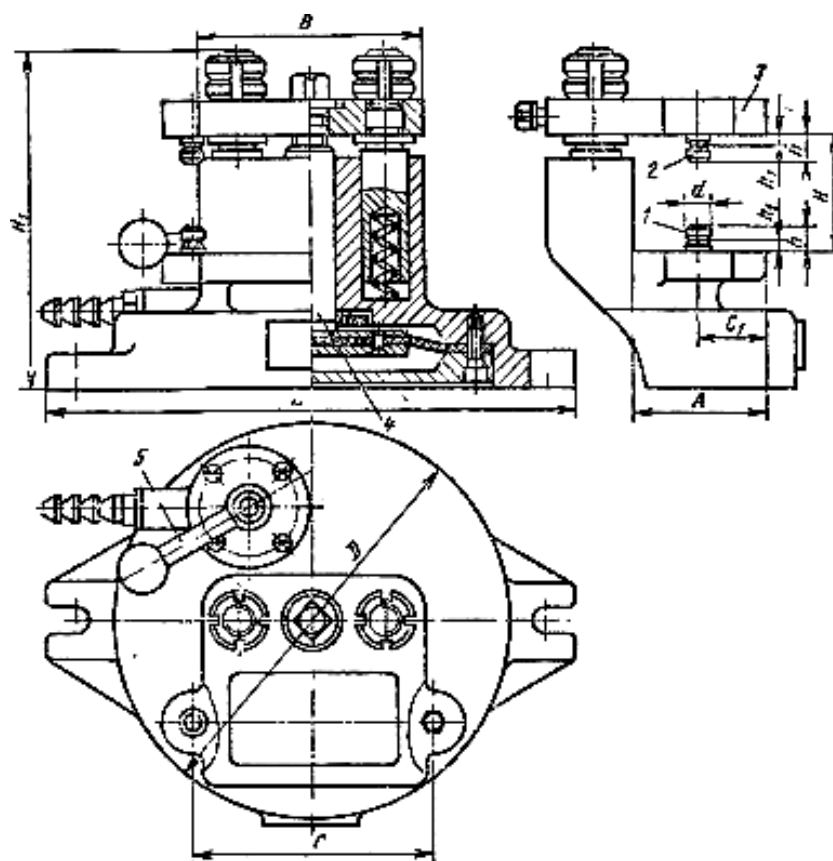


Рисунок 1.40 – Кондуктор скалковий

Плита кондукторна 3 може переміщуватись вгору і вниз за допомогою механізму привода 4. Напрямними для плити служать дві скалки і шток привода. В плиту кондукторну встановлюються втулки кондукторні. На столі скалкового кондуктора і плиті кондукторній

запресовані пальці 1, 2. Пальці служать для установки змінних наладок. Після установки заготовки в наладку, плита кондукторна 3 переміщується вниз і затискає заготовку.

Кондуктор з елементів УЗП

Відмінність верстатних пристосувань з елементів УЗП полягає в тому, що після їх складання з універсальних елементів вони стають спеціальними пристосуваннями.

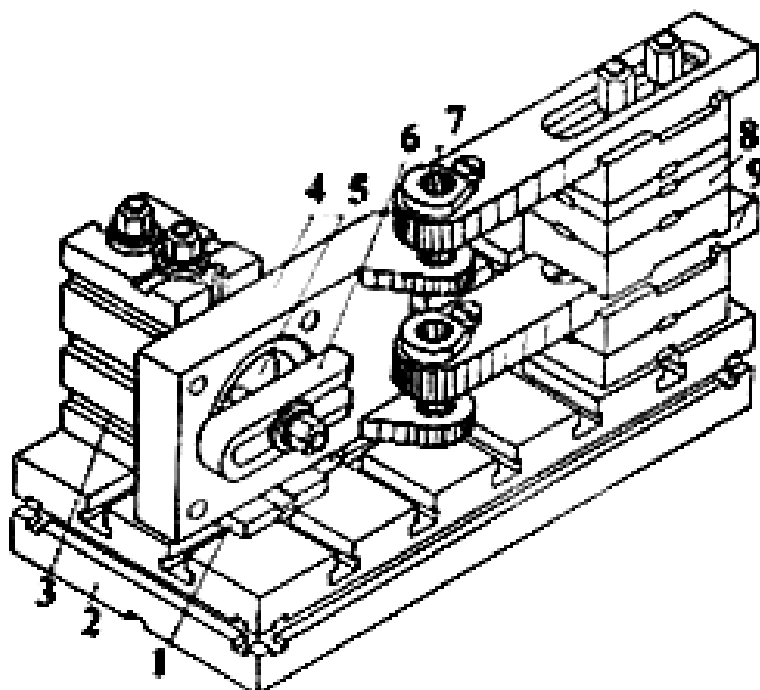


Рисунок 1.41 – Кондуктор з елементів УЗП

Тому і кондуктор з елементів УЗП (рисунок 1.41) служить для свердління двох отворів у заготовки «прушина» 4. На плиті 2 змонтований корпус 3 і пластина 1 для установки заготовки. Заготовка затискається прихватом 6 через шток 5. Затиск відбувається за допомогою ключа гайкового, котрим закручуються гайка. Дві втулки кондукторні швидкозмінні 7 установлені на двох планках 9. Планки 9 утримуються корпусними елементами 8 на плиті 2.

При обробці свердло направляється верхньою втулкою кондукторною і свердлить верхній отвір, потім проходить через нижню втулку кондукторну і свердлить нижній отвір.

1.10 Приклад проектування верстатного пристрою

За умовами задачі у базовому технологічному процесі деталь закріплюється на 4-х кулачковий планшайбі звичайними кулачками. Закріплення здійснюється обертанням ходових гвинтів, на яких встановлені кулачки. Даний процес тривалий за часом, не забезпечує рівномірності і контролю сили закріплення і не прийнятний для умов серійного виробництва. Нова конструкція забезпечить рівномірність закріплення, контроль зусилля закріплення. Принцип дії наступний: проводиться грубе підведення кулачків до закріплюваної деталі, після чого закріплення проводиться за допомогою гідравлічної системи кулачка за дуже малий проміжок часу.

Силовий розрахунок пристосування

Для розрахунку передбачуваної сили закріплення необхідно визначити режими різання.

Режими різання розраховані і зведені в таблицю 1.20 для точіння поверхні $d = 150h8$ з такими вихідними даними:

- d заготовки - 155 мм
- d деталі - 150 мм
- довжина обробки - $L = 165$ мм

Таблиця 1.20 - Результати розрахунку режиму різання

глибина різання t , мм	Подача S , мм/об	Швидкість різання V , м/хв	Частота обертання n , хв ⁻¹	Сила різання P_z , Н	Ефективна потужність різання N_e , кВт
2,5	0,8	112	230	2956	5,4

Розрахункова схема для визначення сил закріплення представлена на рисунку 1.42.

Розрахунок сил закріплення проведений із застосуванням програми Mathcad.

$$Q_1 = \frac{-P_x \cdot r_1 + P_y \cdot a}{4 \cdot f \cdot r_2}$$

$$Q_2 = \frac{P_z \cdot r_1}{4 \cdot f \cdot r_2}$$

где Q_1, Q_2 – складові сили закріплення, Н.

$$P_z := 2956 \text{ Н} \quad a := 1035 \text{ мм}$$

$$P_x := 0.3 \cdot P_z \quad P_x = 886.8 \quad r_1 := 75 \text{ мм}$$

$$P_y := 0.5 \cdot P_z \quad P_y = 1478 \quad r_2 := 310 \text{ мм}$$

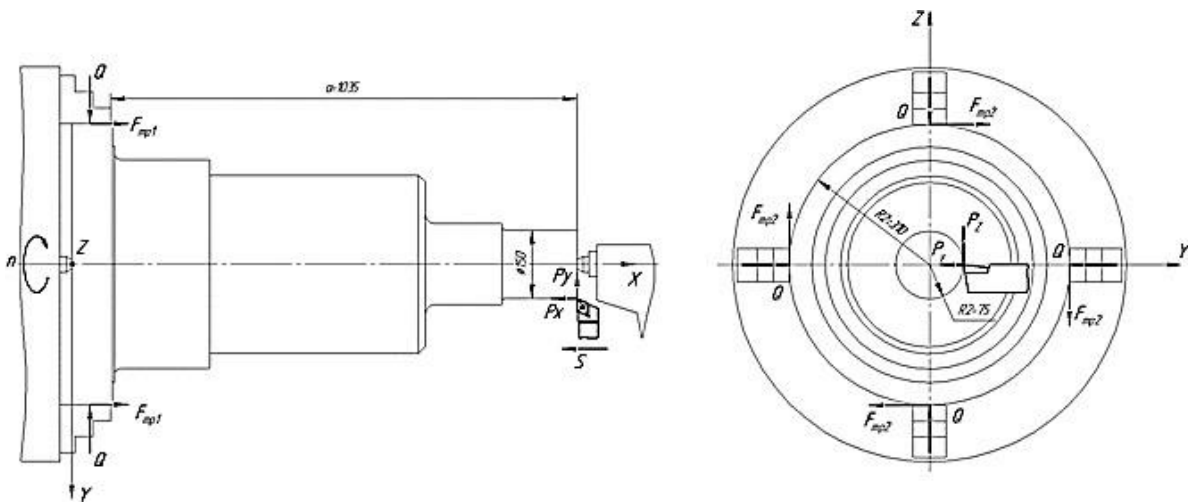


Рисунок 1.42 - Схема для розрахунку сил закріплення

Загальна сила закріплення визначається за формулою:

$$Q_{заг} = K\phi \cdot \sqrt{\left(\frac{-P_x \cdot r_1 + P_y \cdot a}{4 \cdot f \cdot r_2}\right)^2 + \left(\frac{P_z \cdot r_1}{4 \cdot f \cdot r_2}\right)^2}$$

де $K\phi$ – коефіцієнт запасу.

Коефіцієнт K визначається за формулою:

$$K = K_0 \cdot K_1 \cdot K_2 \cdot K_3 \cdot K_4 \cdot K_5 \cdot K_6, \quad K=2$$

Знайдемо загальну силу закріплення:

$$Q_{заг} := K\phi \cdot \sqrt{\left(\frac{-P_x \cdot r_1 + P_y \cdot a}{4 \cdot f \cdot r_2}\right)^2 + \left(\frac{P_z \cdot r_1}{4 \cdot f \cdot r_2}\right)^2} \quad Q_{заг} = 13260.933 \text{ Н}$$

$$Q_{1\text{кулачок}} := \frac{Q_{заг}}{4} \quad Q_{1\text{кулачок}} = 3315.233 \text{ Н}$$

Розрахунок на точність

Необхідність в розрахунку загальної похибки пристосування відсутня, тому що дане пристосування «Кулачок гідромеханічний» призначене тільки для закріплення заготовок, без участі в процесі базування (базування здійснюється в центрах).

Похибка базування в центрах в лінійному напрямку визначається за формулою:

$$\varepsilon_{\sigma} = IT_L + 0.5IT_{D_{ц}} \times ctg \alpha_{ц},$$

де IT_L – допуск на довжину деталі, мм;

IT_{D_u} – допуск на діаметр центрального отвору (виконується за 12-им квалітетом);

$\alpha_u = 60^\circ$ – робочий кут центрального отвору.

$$\varepsilon_o = 1 + 0.5 \times 0.18 \times \text{ctg}60^\circ = 1.05 \text{ мм}$$

Похибка базування в діаметральному напрямку відсутній, так як відбувається центрування відносно конічної поверхні центру.

Розрахунок на міцність

В даному пункті потрібно провести аналіз пристосування на предмет слабого вузлу. Розраховуємо вісь (поз. 6, рис. 1.45) на деформацію зрізу і зминання.

Початкові дані:

- матеріал деталі – сталь 40Х
- зусилля яке діє на вісь – 192 Н
- діаметр перетину осі – 6 мм

Перевірка міцності на зріз

Розрахункова умова:

$$\tau_{cp} \leq [\tau]_{cp},$$

де $[\tau]_{cp} = 35 - 75$ МПа – допустима міцність на зріз

$$\tau_{cp} = \frac{4 \times F}{z \times \pi \times d^2},$$

де $F = 192$ Н – зусилля в з'єднанні;

$z = 1$ – число поверхонь зрізу;

$d = 6$ мм – діаметр осі.

$$\tau_{cp} = \frac{4 \times 192}{1 \times 3.14 \times 6^2} = 6.79 \text{ МПа}$$

$$\tau_{cp} = 6.79 \text{ МПа} < [\tau]_{cp} = 35 \text{ МПа}$$

Умова дотримується.

Перевірка міцності на зминання.

Розрахункова умова:

$$\sigma_{cm} \leq [\sigma]_{cm},$$

де $[\tau]_{cp} = 280 - 320$ МПа – допустима міцність на зминання

$$\tau_{cp} = \frac{4 \times F}{z \times d \times \delta}$$

де $\delta = 2$ мм – товщина деталі.

$$\tau_{cp} = \frac{4 \times 192}{1 \times 6 \times 2} = 64 \text{ МПа}$$

$$\sigma_{cm} = 64 \text{ МПа} < [\sigma]_{cm} = 280 \text{ МПа}$$

Умова дотримується.

Розробка технічних вимог і технічних умов

Розробка технічних вимог.

До технічних вимог, що пред'являються до даного пристосування можна віднести:

- а) площинність опорної поверхні кулачка;
- б) паралельність опорної поверхні і осі механізму закріплення;
- в) кут перекосу п'яти відносно осі механізму закріплення.

Площинність опорної поверхні кулачка

За ГОСТ 24643-81 для діапазону розмірів 160-250 мм по 8-му квалітету відхилення від площинності складе 0.030 мм.

Допуск паралельності осі механізму закріплення по 8-му квалітету для розмірів від 16 до 25 мм складе $T = 0.016$ мм. Розрахункова схема представлена на рис. 1.43

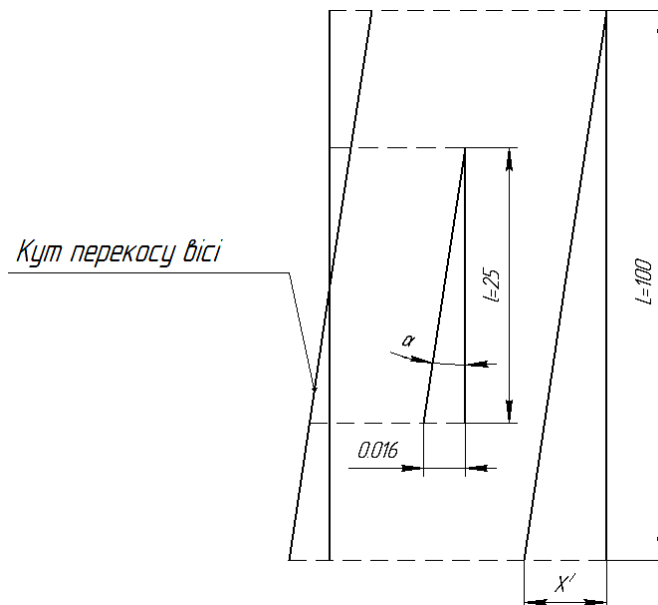


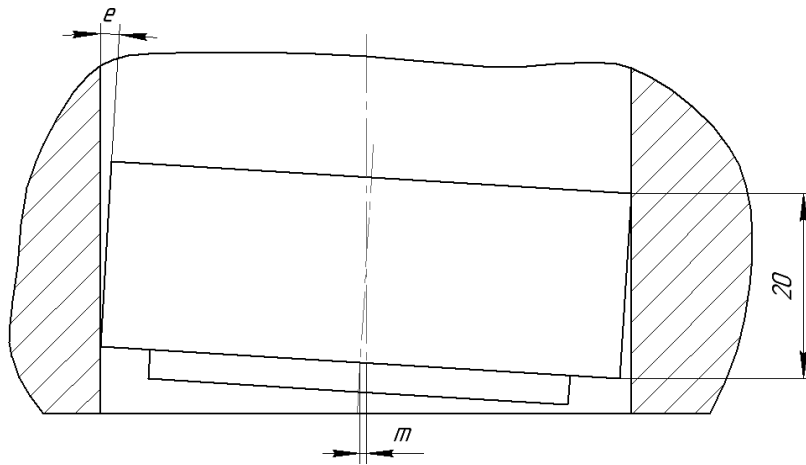
Рисунок 1.43 – Розрахункова схема

$$\alpha = \operatorname{ctg} \frac{0.016}{25} = 0.041^\circ$$

З умови подібності трикутників:

$$\alpha = \operatorname{ctg} \frac{X'}{100} \Rightarrow X' = \tan(0.041 \times 100) = 0.06 \text{ мм}$$

Розрахункова схема представлена на рис. 1.44.



m - половина максимального зазору в з'єднанні 70Н8/н7, яка становить 0.0375 мм; *e* - кут перекосу

Рисунок 1.44 – Розрахункова схема

Кут перекосу визначається за формулою:

$$e = \operatorname{ctg} \frac{m}{l} = \operatorname{ctg} \frac{0.0375}{20} = 0.119^\circ = 7.16'$$

Технічні вимоги

- 1 Відхилення від площинності опорної поверхні кулачка не більше 0.030мм;
 - 2 Відхилення від паралельності опорної поверхні і осі закріплювального механізму не більше 0.06мм;
 - 3 Кут перекосу п'яти щодо осі закріплює механізму не більше $7^{\circ}16'$.
 - 4 Переміщення робочих органів плавно, без заїдань.
 - 5 При складанні контролювати зазори в з'єднаннях з підшипниками кочення.
 - 6 Випробовувати під тиском в 1.5 рази вище від номінального. Течі не припустимі.
 - 7 Маркувати К.Гм. 6800/9.2
 - 8 Змазування регулярне 1 раз в 6 місяців.
- Технічні характеристики

1 Діапазон закріплюються заготовок залежить від діаметра планшайби

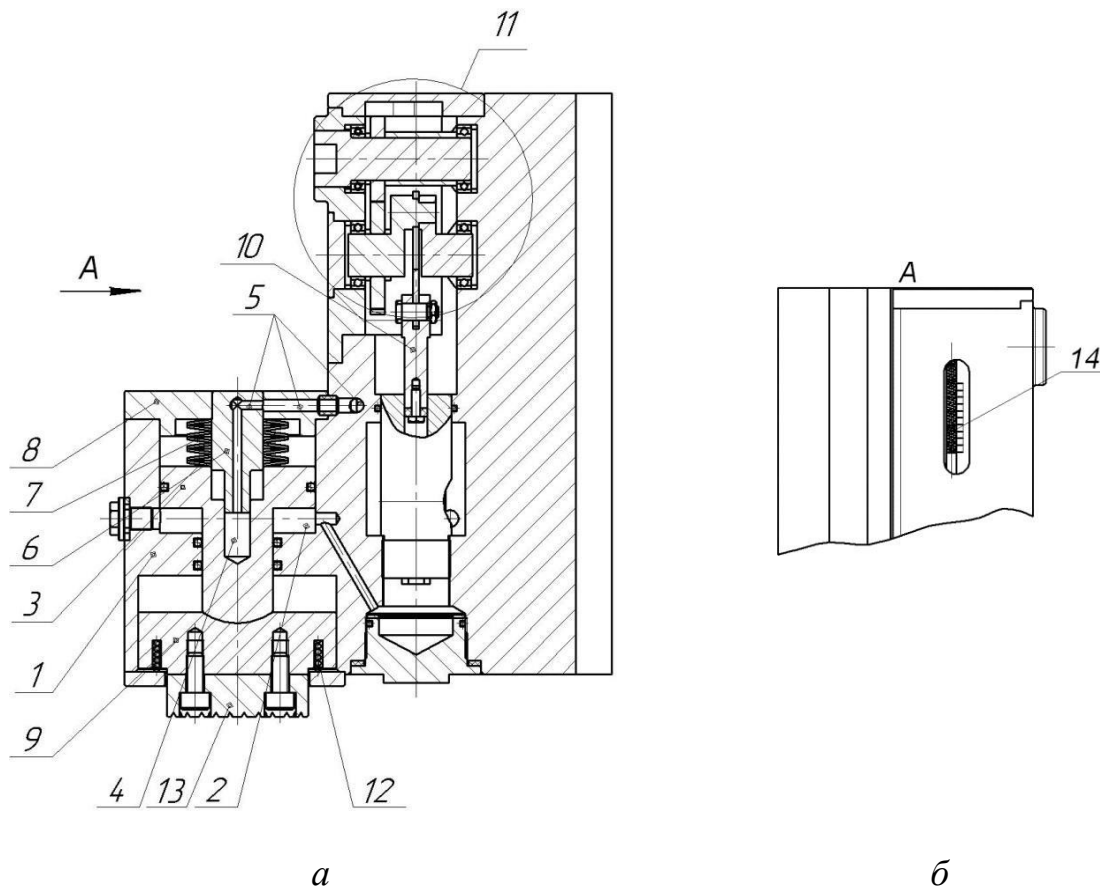
2 Максимальна довжина переміщення робочого органу – 9.2 мм

3 Максимальний тиск в гідросистемі – 7.2 кПа; кількість обертів ключа для максимального стиснення закріплюють пружин $n = 25$.

4. Виконання – звичайне.

Технічний опис пристосування

Пристрій має корпус 1 з порожниною для робочої рідини 2, в якому розташований поршень 3 з порожниною 4, що з'єднана з системою отворів 5, заповнених гідропластів. Вісь 6 є складовою частиною поршня 3, тарілчастої пружини 7, кришки 8, п'яти 9, плунжера 10, приводу насоса 11, що розташований у корпусі 1. Для контролю зусилля закріплення служить система індикації пружин 14 (див. рис. 1.45).



а – гідромеханічний кулачок; б – система індикації; 1 – корпус; 2 – ємність для робочої рідини; 3 – поршень; 4 – порожнина; 5 – система отворів; 6 – вісь; 7 – тарілчаста пружина; 8 – кришка; 9 – п'ята; 10 – плунжер; 11 – привод насосу; 12 – пружина стискування; 13 – змінна вставка; 14 – шкала

Рис. 1.45 – Пристрій для закріплення заготовок

Закріплення деталі відбувається наступним чином: при передачі приводом насоса плунжеру 10 переміщення вниз, робоча рідина переміщується в порожнину 4 та натискує на поршень 3, який піднімається вверх та натискує на пружини 7, які стискаються, за рахунок чого піднімається п'ята 9 та відбувається закріплення заготовки. Одночасно гідропрост з порожнини 4 витискується і заповнює систему отворів 5, що розташовані в осі 6, кришці 8 і корпусі 1, а вісь є складовою частиною поршня.

Система отворів з'єднана з системою індикації пружин, яка розташована на поверхні корпусу і має шкалу 14 для фіксації та контролю сил закріплення. Функціонування системи індикації стискування пружин забезпечується заповненням гідропростом порожнини 4, системи отворів 5, які знаходяться в осі 6, кришці 8 і в корпусі 1. У вихідному положенні тарілчасті пружини 7 розтиснуті та покажчик на шкалі знаходиться в позиції «0». При подачі робочої рідини в штокову порожнину робочого циліндру за допомогою приводу насоса 11 через плунжер 10 п'ята 9 піднімається вверх та відбувається стискування тарілчастих пружин 7. При цьому пружина стискування 12 розтискується і сприяє підняттю п'яти 9, на якій закріплена змінна вставка 13. Відбувається розкріплення заготовки.

Для наступного закріплення заготовки вказівний стрижень на шкалі 14 починає рухатися вверх, пропорційно величині стискування пружин. Необхідно підвести кулачок на відстань 1...5 мм до деталі, що закріплюється, та у ручному режимі ручку клапана повернути униз, чим скидається тиск рідини в робочій порожнині і тарілчасті пружини 7 стануть пересуватися в бік деталі, що закріплюється, вказівний стрижень повертається в вихідне положення.

Величина сили закріплення на кожному кулачку визначається за формулою:

$$Q = \frac{K \sqrt{\left(\frac{-P_x r_1 + P_y a}{4f r_2}\right)^2 + \left(\frac{P_z r_1}{4f r_2}\right)^2}}{4},$$

- де P_x, P_y, P_z – складові сили різання, Н;
 r_1, r_2 – радіус деталі, мм;
 f – коефіцієнт тертя;
 a – відстань до місця прикладення сили, мм;
 K – поправний коефіцієнт.

Знаючи розраховану величину сили закріплення, можна управляти її величиною.

Розроблена також конструкція кулачка, на яку отриманий патент [16], в якій шляхом модифікації механізмів силового закріплення кулачків збільшується надійність та рівномірне закріплення заготовки. Поставлена

мета досягається за рахунок вмонтованих в порожнину циліндра комплексу стиснутих тарілчастих пружин, кількість яких визначається за формулою:

$$n = \frac{Q \operatorname{tg} \alpha}{P_1},$$

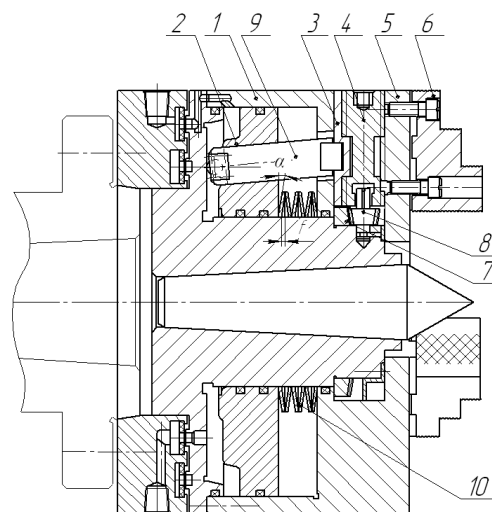
де Q – сила, що забезпечує закріплення в кулачку, Н;

α – кут нахилу тарілчастих пружин при монтажі;

P_1 – сила закріплення, що забезпечується однією пружиною, Н.

Запропонована конструкція забезпечує рівномірність закріплення деталі механізмом закріплення за рахунок рівномірного натискування стиснутих пружин одночасно на всі три кулачки, а визначена кількість тарілчастих пружин в залежності від необхідної сили закріплення деталі забезпечує надійність закріплення.

Патрон токарний (рис. 1.46) [17] має корпус-циліндр 1, в якому переміщується поршень 2, повзун 3, гвинт 4 для переміщення кулачків 5 з губками 6, центральної конічної шестерні 7, трьох конічних шестерень 8, пальців 9 і тарілчастих пружин 10. При розтискуванні пружин 10 на величину f , що дорівнює 0,5 – 0,65 мм поршень 2 подається вліво, при цьому пальці 9 одночасно переміщуються в радіальному напрямку до осі пристрою. Оскільки пальці знаходяться в жорсткому зв'язку з повзуном 3, в який вмонтовані три гвинта 4, при повороті одного з них одночасно переміщуються всі кулачки 5, завдяки наявності центральної конічної шестерні 7, яка знаходиться в зачепленні з трьома конічними шестернями 8.



1 – корпус-циліндр; 2 – поршень; 3 – повзун; 4 – гвинт; 5 – кулачок; 6 – губка; 7 – центральна конічна шестерня; 8 – конічна шестерня; 9 – палець; 10 – пружина тарілчаста

Рисунок 1.46 – Патрон токарний

ГЛАВА 2 ПРОЕКТУВАННЯ ЗАСОБІВ КОНТРОЛЮ

2.1 Умови проведення вимірів

Контрольно-вимірювальні пристосування (КВП) відносяться до механізмів точної механіки, тому вони повинні працювати в спеціальних приміщеннях – контрольних відділеннях. Контрольні відділення повинні мати відповідні умови для забезпечення їх точності. Умови повинні відповідати параметрам, зазначеним у ГОСТ 8.050-85.

Основним фактором, який впливає на точність вимірів є температура зовнішнього середовища. Допустиме відхилення температури жорстко регламентується. Тому приміщення для контролю повинні бути повністю відокремлені від ділянок механообробки. В контрольних відділеннях повинна підтримуватись температура 20° С. Вона називається *нормальною температурою*. Відхилення від нормальної температури залежить від точності деталі і її габаритних розмірів (табл. 2.1) [8].

Таблиця 2.1 – Допустимі відхилення температури

Розміри, мм	Допустиме відхилення температури в залежності від квалітету, $\pm t^{\circ}\text{C}$		
	1 – 5	6 – 8	9 – 10
1 – 18	1,5	3	4
18 – 50	1	2	3
50 – 500	0,5	1	2

Як видно з таблиці, габарити деталі суттєво впливають на допустиме відхилення температури. Швидкість зміни температури у межах допустимого її відхилення не повинна бути більшою за 0,1°С/хв. Не допускається, також, рух повітря (протяги). Перед вимірюванням деталі необхідно витримати в приміщенні відділення контролю для того, щоб вони набули температури зовнішнього середовища [8].

Другим, за значенням, фактором, який впливає на точність вимірів, є вібрація. Вона передається із цеху, де працює різне обладнання до контрольного відділення через підлогу і стіни. Високочастотні коливання добре екрануються стінами. Низькочастотні коливання погано екрануються, тому допустима амплітуда визначається на частоті 30 Гц. Для стрілочних приладів амплітуда коливань не повинна зміщувати стрілку більш ніж на 20 % від мінімальної поділки шкали. В електронних приладах гранична амплітуда, як правило, встановлюється у паспорті приладу.

У контрольному відділенні повинна підтримуватися вологість 58 %, а її допустиме відхилення лежить у межах ± 20 %. Зазначаються також фактори атмосферного тиску і прискорення земного тяжіння, але вони мають менший вплив чим попередні фактори.

2.2 Класифікація засобів вимірювання

Класифікація засобів вимірювання дозволяє об'єднати різні конструкції за однаковими ознаками. На базі класифікаційних ознак будуються класифікаційні коди, які застосовуються у САД-системах для автоматизації вибору засобів вимірювання. В деяких випадках класифікаційні ознаки входять до назви засобу вимірювання.

Конструкція вимірювальних засобів визначається низкою ознак. З них на перше місце варто поставити характеристики самих параметрів, які вимірюються. Так як в машинобудуванні склалися визначені правила завдання розмірів, точність форми і взаємного розташування поверхонь, а також інших параметрів точності, то створення класифікаторів засновано на вирішенні питання вибору контрольованих поверхонь. В класифікацію контрольно-вимірювальних засобів входять кілька ознак. На рис. 2.1 – 2.7 наведено приклади різних засобів контролю за цими ознаками [8].

1 За ознакою контрольованих поверхонь [8]:

- 1.1 розміри діаметрів і довжини (рис. 2.1);
- 1.2 розміри конусів і кутів (рис. 2.2);
- 1.3 розміри різьбових з'єднань (рис. 2.3);
- 1.4 відхилення форми і розташування поверхонь (рис. 2.4);
- 1.5 шорсткість поверхонь;
- 1.6 параметри зубчатих і черв'ячних передач (рис. 2.5);
- 1.7 параметри шліцьових з'єднань (рис. 2.6);
- 1.8 специфічні розміри;
- 1.9 параметри якості збирання вузлів (рис. 2.7).

В основу розподілу контрольованих параметрів були покладені принципи спільності методів вимірювань, а також використаний досвід промисловості [8].

2. За ознакою методу контролю:

- 2.1 засоби пасивного контролю, в яких відбувається тільки вимір параметрів деталі;
- 2.2 засоби активного контролю, в яких крім виміру параметрів деталі відбувається керування технологічним процесом обробки деталі.

3. За ознакою способу установки:

- 3.1 пересувні засоби, в яких засіб контролю базується на поверхні деталі яка вимірюється;
- 3.2 стаціонарні засоби, в яких деталь базується по настановним елементам засобу контролю.

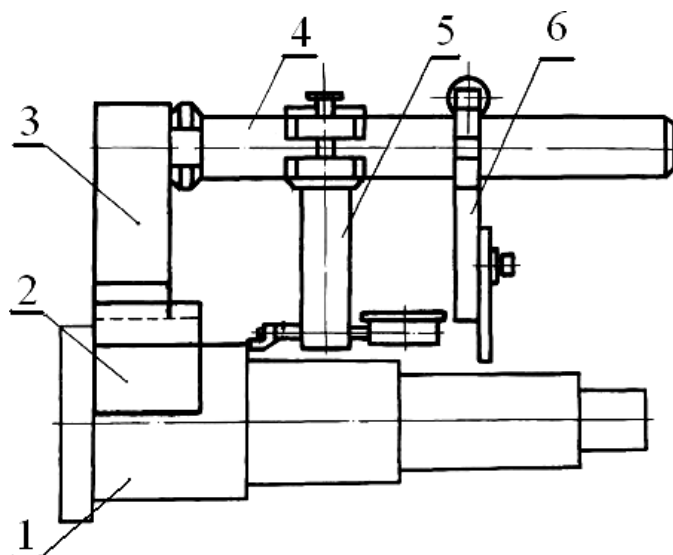
4. За ознакою способу проведення вимірів:

- 4.1 одномірні, в яких вимірюється тільки один параметр деталі;
- 4.2 багатомірні, в яких вимірюються одночасно декілька параметрів деталі;
- 4.3 топографічні, в яких вимірюються параметри деталі і складається топографічна карта поверхні деталі.

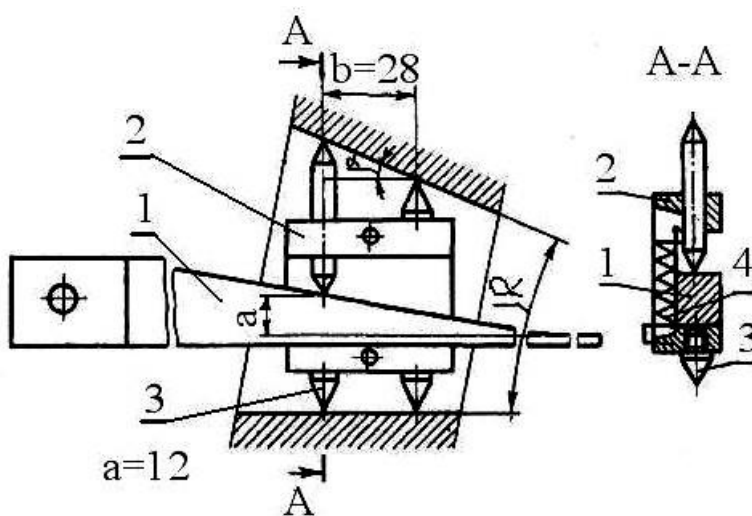
5. За ознакою взаємодії з об'єктом вимірювання:

5.1 прями вимірювання, в яких засіб вимірювання безпосередньо контактує з поверхнею, яка вимірюється:

5.2 непрямі вимірювання, в яких параметр контроль визначається за виміром іншого параметру, який супроводжує процес вимірювання або обробки [8].



1 – деталь; 2 – призма; 3 – кронштейн; 4 – штанга;
5 – поводок з індикатором; 6 – упор
Рисунок 2.1 – КВП для контролю довжини шийок деталі



1 – лінійка; 2 – корпус; 3 – наконечник; 4 – пружина
Рисунок 2.2 – КВП для вимірювання кутів

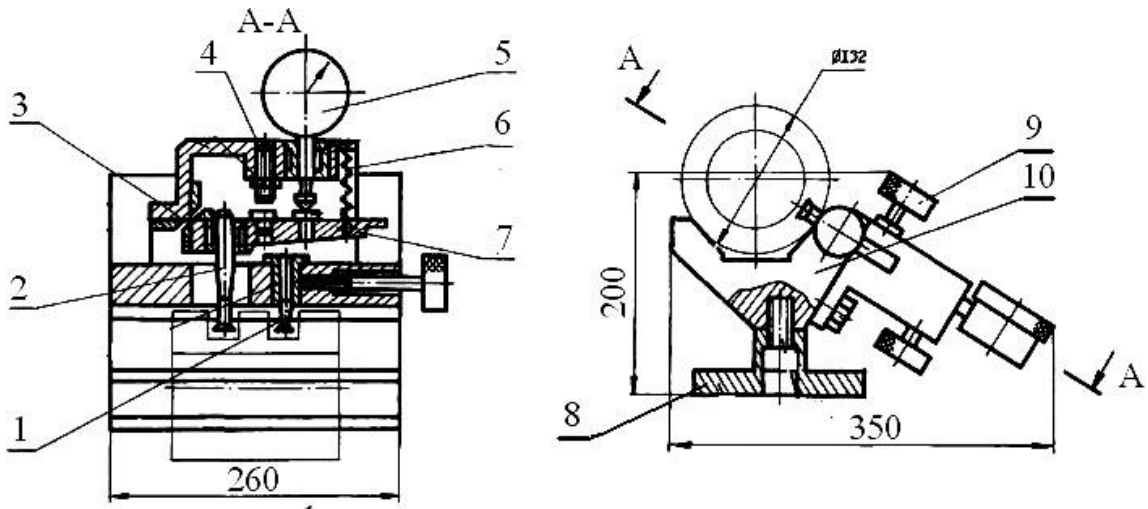
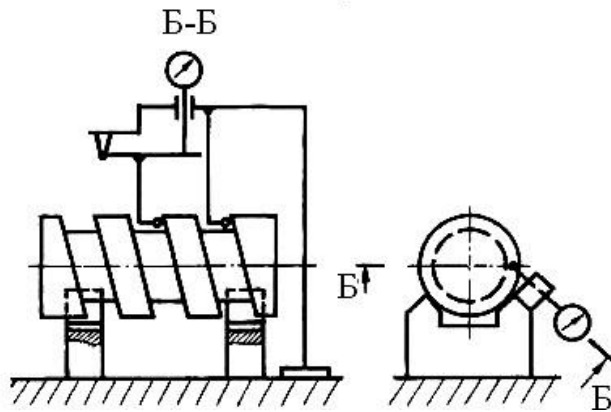
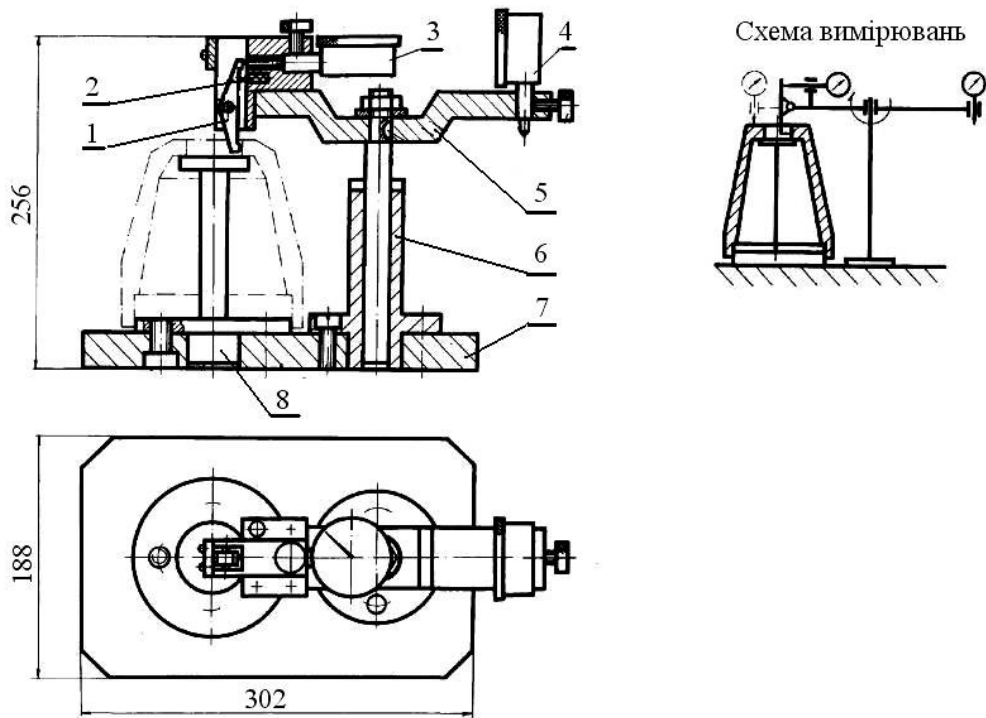


Схема вимірювань



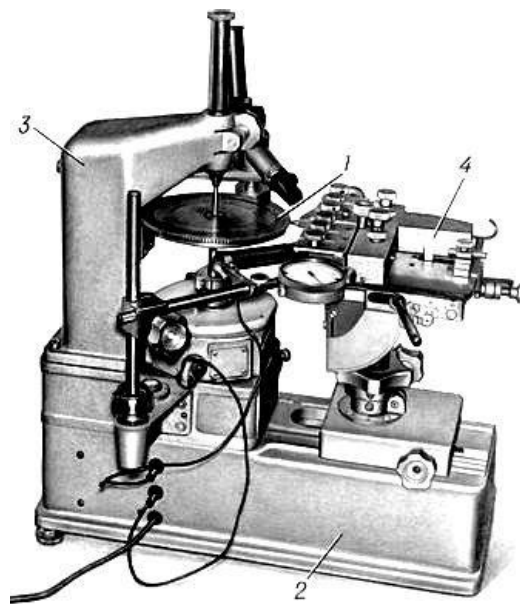
1 – цуп-упор; 2 – цуп вимірювальний; 3 – система «пружинна вісь обертання»; 4 – обмежувач ходу; 5 – індикатор; 6 – пружина; 7 – плита;
8 – гвинт;

Рисунок 2.3 – КВП для вимірювань кроку гвинта



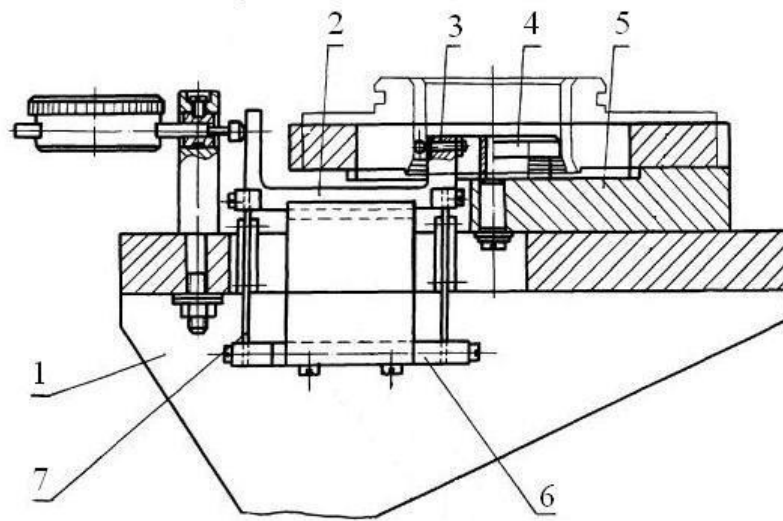
1 – важіль; 2 – пружина; 3 – індикатор для контролю співвісності;
 4 – індикатор для контролю биття; 5 – коромисло; 6 – маточина;
 7 – плита; 8 – платформа

Рисунок 2.4 – КВП для контролю відхилення від співвісності двох отворів і биття торцю деталі



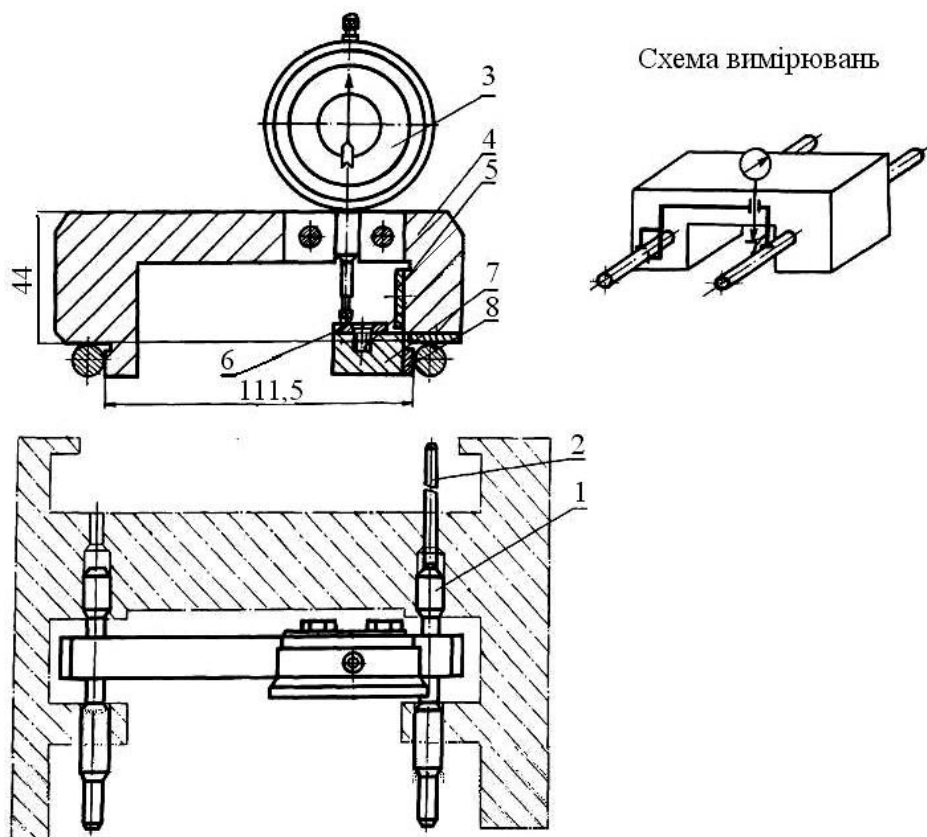
1 – зубчате колесо; 2 – станина; 3 – кронштейн з центром; 4 – вимірювальна система

Рисунок 2.5 – КВП для контролю зубчатих коліс



1 – корпус; 2 – планка; 3 – вимірювальний наконечник;
4 – оправка; 5 – фланець; 6 – планка; 7 – пружина

Рисунок 2.6 – КВП для контролю шліцьових отворів



1 – конус; 2 – оправка; 3 – індикатор; 4 – скоба; 5, 6 – пружини;
7 – плитка; 8 – планка

Рисунок 2.7 – КВП для вимірювання відстані між двома валами,
встановленими у корпусі

2.3 Характеристика методів і технічних засобів контролю

Контроль може бути повним чи вибіркоvim. При повному контролі контролюються всі деталі, які оброблюються. Підлягають перевірці розміри, що визначають експлуатаційні характеристики машин і приладів, наприклад: розміри діаметрів штоків, поршнів і циліндрів у пневмо- і гідросистемах та ін., «аварійні параметри», відхилення яких від припустимих величин можуть викликати відмову або аварію механізму чи машини в цілому (шорсткість і форма поверхонь гальмових колодок вантажопідйомних машин, розміри і форма поверхонь гнізд і хвостовиків лопаток турбін та ін.). Повному контролю підлягають розміри деталей, що піддаються сортуванню за групами для виконання селективного складання, а також деталей, виготовлених за технологічними процесами, що не забезпечують стабільність якості. Вибірковий контроль доцільно застосовувати при стабільних, добре оснащених технологічних процесах механічної обробки.

Розрізняють пряме і непряме, абсолютне і відносне вимірювання. При прямому вимірюванні значення величини знаходять безпосередньо з процесу вимірювання шляхом зчитування результату зі шкали вимірювального інструмента, наприклад вимірювання діаметра вала мікрометром. Непряме вимірювання полягає в оцінці величини, що перевіряється, не безпосередньо, а за результатами прямих вимірювань іншої величини, що знаходиться з першою у визначеній залежності. Прикладом непрямого вимірювання може служити вимір конусності циліндричної деталі: шляхом прямих вимірювань одержують значення найбільшого і найменшого діаметрів конусної поверхні і її довжину. Різниця діаметрів стосовно довжини дає величину конусності (рис. 2.2).

Абсолютне вимірювання засноване на прямих вимірюваннях. При відносному вимірюванні одержувану величину порівнюють з відомим значенням міри або еталона. Наприклад, настроївши вимірювальний засіб за еталоном чи кінцевими мірами на конкретний розмір, потім установлюють контрольовані деталі під вимірювальний наконечник приладу і за покажчиком приладу судять про величину відхилення контрольованого розміру деталі від еталона (рис. 2.1, 2.5, 2.7).

Розрізняють два види контролю: диференційований і комплексний. Диференційований, чи заелементний, контроль характеризується незалежним вимірюванням кожного параметра деталі окремо, наприклад вимірювання кроку, половини профілю різьби і т.д. Комплексний контроль дозволяє оцінювати придатність деталі за сумарною похибкою декількох взаємозалежних параметрів, наприклад контроль різьби профільними різьбовими калібрами, контроль кінематичної похибки зубчастого колеса та ін. (рис. 2.5).

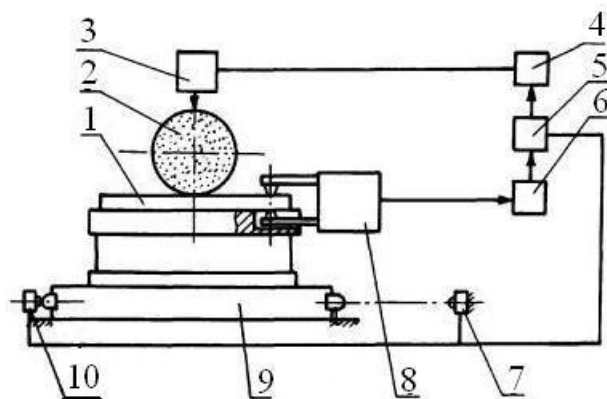
У машинобудуванні використовуються різноманітні технічні засоби вимірювань, які умовно можна розподілити на чотири групи:

- 1 універсальний контрольно-вимірювальний інструмент (КВІ);
- 2 калібри;
- 3 контрольно-вимірювальні пристосування (КВП);
- 4 координатно-вимірювальні машини (КВМ).

Універсальні засоби контролю і калібри широко використовуються в машинобудуванні. Однак їхнє застосування малопродуктивне, не завжди забезпечує необхідну точність і зручність контролю.

Контрольно-вимірювальні пристосування підвищують продуктивність контрольних операцій, поліпшують умови роботи контролерів, підвищують якість і об'єктивність контролю. Для перевірки невеликих і середніх деталей застосовують стаціонарні контрольні пристосування (рис. 2.3– 2.5), а для великих – переносні (рис. 2.1, 2.2, 2.7). Вони можуть бути спеціальними, переналагоджувальними й універсальними. Поряд з одномірними знаходять застосування багатомірні пристосування, де за одне встановлення перевіряють кілька параметрів (рис. 2.1).

Контрольно-вимірювальні пристосування поділяють на пасивні й активні. Пасивні застосовують після виконання операцій обробки. Активні встановлюють на верстатах для контролю деталей у процесі обробки. Вони дають сигнал на органи керування верстатом або робітнику-оператору на припинення обробки, підналагодження системи чи зміни умов обробки. Такі контрольні пристосування із самостійних пристроїв перетворюються в складову частину автоматичних комплексів (рис. 2.8).



1 – деталь; 2 – круг шліфувальний; 3 – вузол подачі шліфувального круга; 4 – підсилювач; 5 – контролер ходу стола; 6 – контролер розміру деталі; 7, 10 – кінцеві вимикачі; 8 – блок контролю розмірів;

9 – стіл шліфувального верстата

Рисунок 2.8 – Блок-схема системи активного контролю для плоского шліфування з пристроями блокування

Контрольно-вимірювальні пристосування можуть розрізнятися: рівнем автоматизації – ручні, механізовані, автоматизовані; місцем

контролю – на верстаті, поза верстатом і джерелом енергії, що використовується верстатом. Таким чином, проектування технічних засобів контролю – це пошук відповідей на питання:

- що контролювати (які параметри);
- як контролювати (методи контролю);
- чим контролювати (засоби контролю).

2.4 Похибки вимірів

Найважливішою оцінкою якості вимірів є їхня похибка, що являє собою відхилення результату вимірювання від справжнього значення фізичної величини, що вимірюється. Під справжнім значенням фізичної величини розуміють таке її значення, що ідеальним образом відображало би у якісному і кількісному відношеннях відповідну властивість об'єкта (ГОСТ 16263-70).

Результат усякого вимірювання складається з двох незалежних величин, однією з яких є «справжнє» (дійсне) значення вимірювальної величини, а іншою – похибка її вимірювання. Якщо позначити справжнє значення вимірювальної величини через J , а похибка її вимірювання – через Δ , то результат виміру може бути поданий як $Y=J+ \Delta$, звідси похибка $\Delta =Y-J$. Таким чином, похибка вимірювання визначається як різниця між результатом вимірювання і справжнім значенням вимірювальної величини.

У залежності від призначення виробу похибка вимірювання допускають у межах 8-10 % полю допуску на контрольований розмір. При цьому для відповідальних виробів (авіаційна техніка) похибка вимірювань беруть 8%, для менш відповідальних – 20 %, для невідповідальних виробів – 30 % поля допуску.

Похибки розподіляються на систематичні, випадкові і грубі. Систематичні похибки можуть викликатися конструктивними особливостями самого контрольного пристосування, прийнятого методу вимірювання та інших подібних причин, наприклад:

1 неточністю виготовлення робочих поверхонь установчих і установчо-затискних елементів і пристроїв;

2 неточністю взаємного розташування робочих поверхонь установчих і установчо-затискних елементів і пристроїв (відхилення від перпендикулярності або паралельності, взаємне биття поверхонь, неспівпадіння осей, похибки форми тощо);

3 неточністю виготовлення довжин плечей важелів;

4 неточністю основних розмірів елементів, застосованих для настроювання вимірювальних засобів;

5 неточністю виготовлення вимірювальних баз контрольованих деталей тощо [3].

Систематичні похибки можуть враховуватися при налагодженні й атестації контрольного пристосування і виключатися з результатів вимірювань.

Випадкові похибки в силу своєї природи і різноманіття причин, що їх визивають, практично не вдається цілком виключити з результатів вимірів. Випадкові похибки можуть бути виявлені за результатами багаторазових повторних вимірів однієї і тієї ж величини (контрольованого параметра) на даному контрольному пристосуванні.

До джерел випадкових похибок, що здійснюють істотний вплив на точність вимірювань, можна віднести наступні:

1 неточність сполучення вимірювальних баз контрольованих деталей з робочими поверхнями установчих і установчо-затискних елементів;

2 коливання сили затиску контрольованої деталі;

3 коливання сил при вимірюванні, що створюються індикаторами і додатковими пружинами в передачах;

4 пружні деформації у вузлах, призначених для кріплення вимірювальних засобів;

5 похибки форм і взаємного розташування поверхонь еталона (биття циліндричних поверхонь, непаралельність плоских поверхонь, конусність і овальність базових поверхонь);

6 порушення стійкості первинного налагоджування вимірювальних засобів;

7 похибки відліку за шкалою приладу;

8 похибки, зв'язані з коливанням температури деталей і контрольного пристосування при вимірюванні в цехових умовах.

Грубі похибки (промахи) є наслідком зміни зовнішніх умов, у яких відбувається зміна, (різкі зміни температури, освітлення, зовнішні поштовхи та ін.), зайвих помилок контролера через недбалість, втому тощо. Грубі похибки не можуть бути заздалегідь враховані чи передбачені, можна прийняти тільки заходи до зниження їхньої імовірності.

Сумарна похибка вимірювання буде складатися з похибок, обумовлених конструктивною схемою самого пристосування, схемою базування контрольованої деталі і використаних засобів контролю.

У випадках, коли для налагодження пристосування використовуються еталони, враховується їхня похибка.

При проектуванні контрольних пристосувань розрахунок похибок вимірювань (через їх випадковий характер) ведуть шляхом побудови розмірних ланцюгів та їхнього наступного рішення імовірнісними методами.

Допуск замикаючої ланки δ_{Δ} (у нашому випадку це похибка контрольно-вимірювального пристосування) при розрахунку за імовірнісним методом відповідно до ГОСТ 16320-80 обчислюють за формулою

$$\delta_{\Delta} = t_{\Delta} \sqrt{\sum_{i=1}^{m-1} \xi_i^2 \lambda_i^2 \delta_i^2}, \quad (2.1)$$

де t_{Δ} – коефіцієнт ризику;

ξ_i – передаточне відношення i -ої ланки розмірного ланцюга;

λ_i

i – коефіцієнт, що враховує характер розподілу випадкових величин відхилень;

δ_i

i – значення допуску i -ої ланки розмірного ланцюга.

Коефіцієнт ризику t_{Δ} вибирається з таблиць значень функцій Лапласа $\Phi(t)$ у залежності від прийнятого ризику P .

При нормальному законі розподілу відхилень і рівноймовірнісному їхньому виході за обидві межі поля допуску значення P зв'язане зі значенням $\Phi(t)$ формулою

$$P = 100[1 - 2\Phi(t)]^0_0. \quad (2.2)$$

Ряд значень коефіцієнта ризику наведений нижче:

Ризик P , %	32.00	10.00	4.50	1.00	0.27	0.10	0.01
---------------	-------	-------	------	------	------	------	------

Коефіцієнт t_{Δ}	1.00	1.65	2.00	2.57	3.00	3.29	3.89
-------------------------	------	------	------	------	------	------	------

При нормальному законі розподілу коефіцієнт λ_i^2 дорівнює $1/9$. Для інших законів розподілу випадкових величин (відхилень) значення коефіцієнта λ_i^2 можна розрахувати, користуючись ГОСТ 19415-74.

Істотний вплив на точність вимірювань чинять зовнішні умови, зокрема зміна температури навколишнього середовища.

Величина похибки Δx_t внаслідок відхилень температури навколишнього середовища від нормальної 20°C для лінійних вимірів може бути визначена за формулою з роботи [4]

$$\Delta x_t = L(\alpha_1 \Delta t_1 - \alpha_2 \Delta t_2), \quad (2.3)$$

де L – вимірювальний розмір;

α_1 і α_2 – коефіцієнти лінійного розширення відповідно до вимірювального об'єкта і засобу вимірювання;

Δt_1 і Δt_2 – відхилення температури відповідно до вимірювального об'єкта і засобу вимірювання.

2.5 Методика проектування КВП

Для проектування КВП необхідно мати технічне завдання, що включає наступну інформацію:

- 1 кресленик деталі з вказівкою оброблюваних поверхонь і контрольованих параметрів;
- 2 діапазон і точність вимірювань контрольованих параметрів;
- 3 тип і організаційну форму виробництва;
- 4 метод обробки і тип устаткування, що використовується;
- 5 необхідну продуктивність вимірювань і ступінь автоматизації засобів контролю;
- 6 довідкові дані і методичні матеріали з проектування технічних засобів контролю.

Найбільш важливим і відповідальним етапом проектування є передпроектний аналіз. На цьому етапі визначаються метод контролю, вид використовуваного технічного засобу контролю і його компонування. Попередній вибір методу контролю і виду використовуваного засобу контролю здійснюється за результатами ретельного пророблення вихідної інформації, вивчення системи структурних зв'язків з урахуванням конкретних умов використання пристосування.

Остаточному рішення про вибір методу і виду засобу контролю, а також можливого компонування пристосування передують:

- 1 складання загальної структурної схеми контролю, що включає схему базування деталі і схему, власне, контролю;
- 2 складання розмірного ланцюга, що включає похибки, можливі при базуванні контрольованої деталі, і похибки, які можуть виникнути в процесі контролю внаслідок конструктивних особливостей технічного засобу, що використовується;
- 3 оцінка ефективності використання передбачуваного варіанта пристосування.

В якості критеріїв оцінки ефективності застосування можливих конструктивних варіантів контрольних пристосувань на стадії передпроектного аналізу доцільно використовувати показники призначення (продуктивність, точність), технологічності конструкції і рентабельності.

Структурні зв'язки на рівні докладного конструкторського пророблення компонування КВП в методиці не розглядаються.

Розглянемо розробку компонування КВП на конкретному прикладі.

Приклад. Розробити КВП для вимірювання биття внутрішньої і зовнішньої поверхонь втулок.

Вхідні дані:

- 1 Кресленик деталі з параметрами, що контролюються (рис. 2.9);
- 2 Серійний тип виробництва на спеціалізованій ділянці;

3 Обробка методом шліфування, на круглошліфувальному верстаті

4 Технологічний процес: налагоджений, стабільний.

Розглядаючи методи контролю і вимірювань віддаємо перевагу вибірковому, диференційованому контролю; прямому, відносному вимірюванню. Такий вибір методів контролю обумовлений тим, що процес обробки контрольованих поверхонь стабільний і немає необхідності вводити суцільний контроль, що вимагає значних витрат часу і засобів. Періодичність і обсяг вибірки встановлюються експериментально, виходячи з необхідності підналагодження виконуваної операції або виправлення шліфувального круга і фактичного розсіювання значень контрольованого параметра. З огляду на складність одночасного вимірювання биття внутрішньої і зовнішньої поверхонь обраний диференційований контроль, що дозволяє вимірювати кожен параметр окремо, найпростішими засобами, зокрема індикаторами годинникового типу. Вимірювання биття індикатором будуть прямими і відносними. Останнє обумовлено умовами контролю, биття вимірюється щодо поверхні «А».

При обґрунтуванні технічних засобів контролю виходимо з наступних передумов [8]. Використання активних засобів контролю биття заданих поверхонь важко здійснити на практиці. Проектування складних дорогих засобів контролю для умов серійного виробництва не має сенсу. Тому більш раціональним є застосування засобів контролю пасивних стаціонарних, тому що деталь малогабаритна; переналагоджуваних – виробництво серійне; одномірних, тому що одномірність обумовлена вибором методів вимірювань на попередньому етапі. Проведений аналіз дозволяє перейти до розробки компонування КВП.

Переналагоджувальне стаціонарне КВП складається з базової частини і налагодження. Як базову частину доцільно використовувати поворотний стіл, що забезпечує поворот заготовки при контролі биття, і стійку з індикаторами, що встановлюється на нерухомій підставці. Налагодження необхідні для базування контрольованої деталі на столі за поверхнею «А», встановлення індикаторів відносно контрольованих поверхонь і закріплення їх на стійці. Схема компонування такого варіанта пристосування для контролю биття поверхонь втулки показана на рис. 2.10. Тут розглядається ручний варіант пристосування, коли поворот столу здійснюється вручну, а величина биття оцінюється візуально за показниками індикатора. У залежності від конкретних виробничих умов, високих вимог до вірогідності й об'єктивності контрольних операцій, необхідної продуктивності контролю він може виконуватися автоматично за розглянутою вище схемою або принципово новою.

Першим критерієм оцінки можливості застосування розробленого варіанта компонування пристосування є похибка контролю. Відповідно до прийнятої схеми деталь базується в пристосуванні відносно осі оправки 2, встановленої на поворотному столі 1. Вимірювання величини биття здійснюється індикаторами: зовнішньої поверхні – безпосередньо

індикатором 5, а внутрішньої - індикатором 6 за допомогою рівноплечого важеля 7, що має можливість повороту навколо осі 8. Індикатори кріпляться на стійці 4, що встановлена на нерухомій підставці 3. Початком замикаючої ланки розмірного ланцюга, що включає похибки, можливі при базуванні втулок, є положення осі оправки, а його кінцем – контрольована поверхня деталі. Ця група похибки G_1 є загальною як при контролі биття зовнішньої, так і внутрішньої поверхонь і визначається величиною похибки биття оправки при повороті $\Delta X_{Б.ПРО}$ і похибка базування деталі на оправці $\Delta X_{Б.Д}$, тобто

$$G_1 \subset \{ \Delta X_{Б.ПРО}; \Delta X_{Б.ПРО} \}. \quad (2.5)$$

Початком замикаючої ланки розмірного ланцюга власне контролю биття зовнішньої поверхні є місце контакту наконечника індикатора з зовнішньою поверхнею деталі, а кінцем – показання індикатора, що фіксує максимальну величину биття при повороті деталі; за суттю це похибка, що виникає при відліку показань за індикатором $\Delta X_{И}$. Тоді ця група похибок може бути подана у виді:

$$G_2 \subset \{ \Delta X_{И} \} \quad (2.6)$$

Міркуючи аналогічно, з'ясуємо, що величина похибки власне контролю биття внутрішньої поверхні буде включати дві складові: уже розглянуту $\Delta X_{И}$ і похибку, обумовлену наявністю зазору в сполученні важеля з віссю, $\Delta X_{р}$. Тоді:

$$G_3 \subset \{ \Delta X_{р}; \Delta X_{И} \} \quad (2.7)$$

Значення похибок, що входять у залежності (2.5), (2.6), (2.7), приводяться нижче.

Величина похибки, обумовлена биттям оправки, складе 6 мкм [8].

Похибка базування деталі на оправці визначається величиною зазору між оправкою і базовою поверхнею деталі.

У розглянутому прикладі для посадки $\overset{+0.03}{\underset{0}{\text{H}7}} / \underset{-0.019}{\text{h}6}$ величина максимального зазору дорівнює 49 мкм.

Похибка, викликана неточністю відліку показань індикатора, звичайно береться рівною половині ціни поділу шкали індикатора. При ціні поділу використовуваних індикаторів – 0.01мм, величина похибки складе 5 мкм.

Величина похибки, обумовлена зазором у сполученні важеля з віссю, для посадки $\overset{+0.08}{\underset{0}{\text{H}6}} / \underset{-0.08}{\text{h}6}$ складе 16 мкм.

Якщо вимірювання виконуються при однаковій температурі контрольованих деталей і засобів контролю, то величиною похибки ΔX_t можна знехтувати.

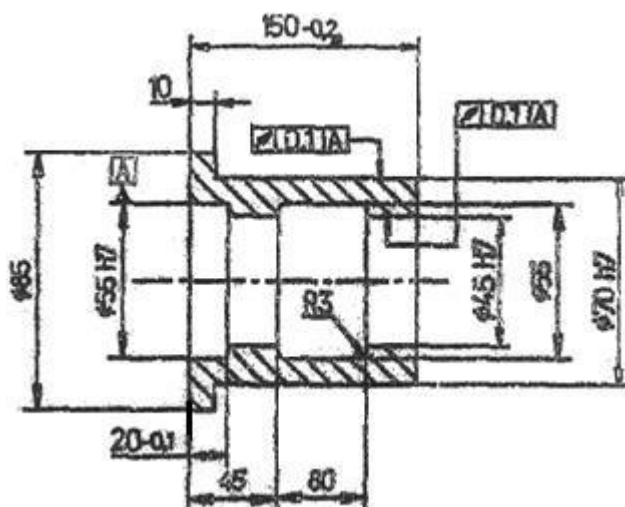


Рисунок 2.9 – Втулка

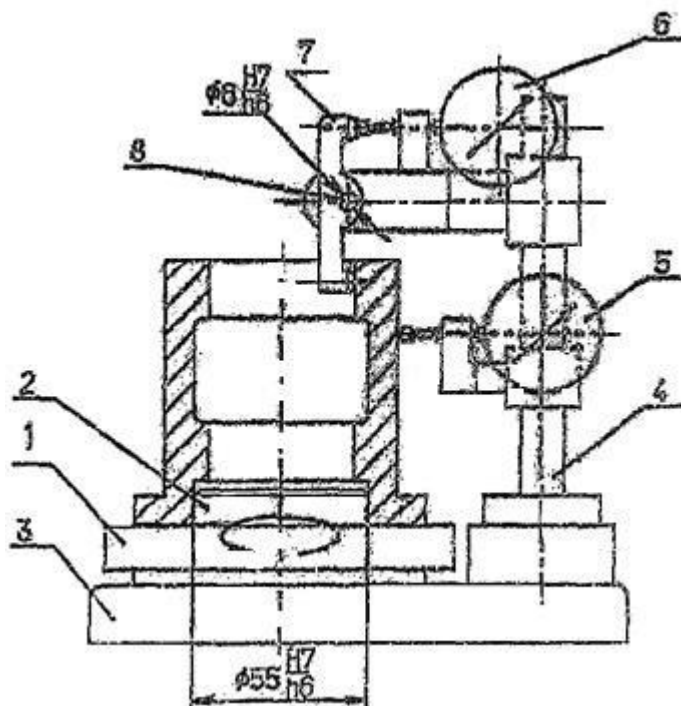


Рисунок 2.10 – Схема пристосування для контролю биття поверхонь втулки

Тоді у випадку нормального розподілу похибок, що входять до залежностей (2.1), (2.2), (2.3), величина сумарної похибки може бути отримана з наступних залежностей [8]:

а) при контролі биття зовнішньої поверхні –

$$\Delta X_{H.П} = t_{\Delta} \lambda \sqrt{X_{B,ПРО}^2 + \Delta X_{B,Д}^2 + \Delta X_{И}^2} \quad (2.8)$$

Для 4,5% ризику коефіцієнт $t_{\Delta}=2$, а $\lambda=1/3$ при нормальному розподілі розглянутих погрішностей.

Тоді

$$\Delta X_{H.П} = 2 \times \frac{1}{3} \sqrt{6^2 + 49^2 + 5^2} = 33 \text{ мкм}$$

б) При контролі биття внутрішньої поверхні –

$$\Delta X_{B.П} = t_{\Delta} \lambda \sqrt{X_{B,ПРО}^2 + \Delta X_{B,Д}^2 + \Delta X_{И}^2 + \Delta X_{P}^2} \quad (2.9)$$

Підставивши чисельні значення складових, одержимо:

$$\Delta X_{B.П} = 2 \times \frac{1}{3} \sqrt{6^2 + 49^2 + 5^2 + 16^2} = 35 \text{ мкм}$$

Для розмірів контрольованих поверхонь, виконуваних за 7...8-м квалітетами, повинна виконуватись умова, при якій похибка контролю не повинна перевищувати третину допустимого відхилення параметра контрольованої поверхні відповідно до рекомендацій, що викладені у роботі [3]. У розглянутому прикладі $33 \text{ мкм} < 1/3 \cdot 100 \text{ мкм}$ і $35 \text{ мкм} \leq 1/3 \cdot 100 \text{ мкм}$. Умова дотримується, тому використовуване пристосування і запропонована схема контролю задовольняють вимогам.

У випадку, якщо наведена умова рівня для розглянутої задачі не виконується, тоді потрібно провести аналіз конструкції пристосування і схеми базування заготовки з метою зменшення або виключення джерел найбільших похибок. Наприклад, застосування саморозтискної оправки, яка виключає похибку базування тощо.

Другий показник призначення – продуктивність – у значній мірі буде залежати від обсягу вибірки обумовленого стабільністю технологічного процесу та розсіювання значень контрольованого параметра.

Для оцінки технологічності конструкції спеціальної частини компонування пристосування (налагодження) доцільно використовувати коефіцієнт технологічності, обумовлений із залежності

$$K_{ТДО} = \frac{1}{z} + \frac{1}{n} + \frac{1}{m} + K_{СТ} \quad (2.10)$$

де z – число деталей у налагодженні;

n – число стиків;

m – число рухомих з'єднань;

$K_{СТ}$ – коефіцієнт стандартизації, що визначається відношенням числа стандартних деталей до загального числа деталей у налагодженні.

Рентабельність конструкції визначається величиною річних витрат, зв'язаних з експлуатацією пристосування.

За результатами передпроектного аналізу перевагу віддають варіанту компоновання контрольного пристосування, що задовольняє вимогам точності і продуктивності, що має найбільший коефіцієнт технологічності і мінімальні річні витрати, зв'язані з його експлуатацією.

Після вибору конструктивного варіанта компоновання пристосування переходять до проектування конструкцій відповідно до загальноприйнятих рекомендацій [1, 2, 3, 7].

3 ПРОЕКТУВАННЯ ІНСТРУМЕНТАЛЬНИХ СИСТЕМ

3.1 Поняття інструментальної системи

Поняття інструментальної системи почало формуватися з появою верстатів з ЧПК і розвивалось внаслідок удосконалення технологічного устаткування з програмним керуванням. У кінці 60-х років розпочато розроблення гнучких виробничих систем (ГВС), що стало причиною ще більшого удосконалення інструментального господарства, стан якого в значній мірі визначає ефективність використання ГВС.

На рис. 3.1 показано блок-схему інструментальної системи. Окрім перелічених на рисунку, до системи входить блок налагодження інструменту на розмір, що, в залежності від конкретних умов експлуатації, може входити до блока 3 або розташовується перед блоком 4 чи 5.

Розглядання елементів системи почнемо з викладення вимог, які пред'являються до різального і допоміжного інструменту. Різальний інструмент (РІ) для верстатів з ЧПК повинен відповідати таким вимогам:

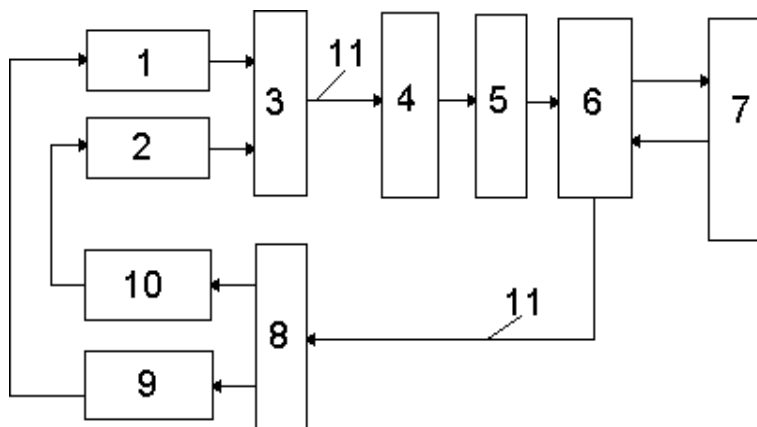
- 1 забезпеченню високих і стабільних різальних властивостей;
- 2 задовільному формуванню і відведенню стружки;
- 3 забезпеченню заданих умов щодо точності оброблення;
- 4 універсальності застосування для типових оброблювальних поверхонь різних деталей на різних моделях верстатів;
- 5 швидкозміненню у разі переналагодження на іншу оброблювану деталь або заміни зношеного інструменту.

Допоміжний інструмент (ДІ) призначений для установа і закріплення РІ на верстаті. При цьому ефективність роботи верстатів значною мірою залежить від технічного рівня допоміжного інструменту, що забезпечує можливість скорочення всіх складових штучно-калькуляційного часу.

Скорочення основного часу, яке досягається інтенсифікацією режимів різання, може бути забезпечене підвищенням жорсткості допоміжного інструменту, а також за рахунок застосування конструкцій патронів, що виключають вплив відцентрових сил на точність оброблення. Зменшення часу, який витрачається на базування і закріплення заготовок, може бути досягнене за рахунок застосування допоміжного інструменту, що забезпечує розширення технологічних можливостей верстата (змінних кутових головок, револьверних головок для обертальних інструментів і т. п.). Таким чином зростає концентрація операцій на одному верстаті й скорочується кількість переустановлень деталей.

Скорочення основного і допоміжного часу роботи верстата може бути досягнуто концентрацією переходів при застосуванні багатошпindelних головок.

Зменшення підготовчо-заключного часу обумовлюється, головним чином, скороченням часу заміни інструменту й пристосувань.



- 1 – різальний інструмент (РІ); 2 – допоміжний інструмент (ДІ);
 3 – місце (ділянка) складання (РІ) і (ДІ);
 4 – центральний інструментальний магазин (ІМ); 5 – ІМ верстата;
 6 – пристрій заміни (автозаміни) інструменту; 7 – верстат;
 8 – місце (ділянка) розбирання РІ і ДІ;
 9 – ділянка профілактики і ремонту РІ;
 10 – ділянка профілактики і ремонту ДІ;
 11 – транспортні зв'язки

Рисунок 3.1 – Блок-схема інструментальної системи

Скорочення часу заміни допоміжного інструменту в зборі з різальним досягається їх попереднім налагодженням поза верстатом і встановленням в револьверні головки або інструментальні магазини. Це досягається також швидкою зміною револьверних головок або магазинів із встановленим заздалегідь поза верстатом необхідним допоміжним інструментом у зборі з різальним інструментом.

Можна сформулювати такі вимоги до допоміжного інструменту:

- 1 забезпечення мінімальної номенклатури і вартості;
- 2 кріплення різального інструменту з необхідною точністю, жорсткістю та вібростійкістю;
- 3 регулювання (за необхідності) положення різальних крайок відносно координат технологічної системи верстатів з ЧПК;
- 4 розширення технологічних можливостей верстатів;
- 5 концентрація технологічних переходів;
- 6 зручність в експлуатації (швидкозмінність, простота складання, налагодження й ін.);
- 7 технологічність виготовлення.

3.2 Класифікація і структура допоміжного інструменту

Класифікацію ДІ відповідно до його призначення для різних груп верстатів з ЧПК і ступенем їх автоматизації наведено на рис. 3.2 [1].

Конструкція ДІ для верстатів з ЧПК визначається його основними елементами – приєднувальними поверхнями для установаження різального інструменту.

Пристрої, що здійснюють автоматичну зміну інструменту та його кріплення на верстаті, визначають конструкцію хвостовика, який повинен бути однаковим для різального інструменту певного верстата. Для одержання заданих розмірів деталей без пробних проходів відповідно до програми необхідне введення в конструкцію ДІ пристроїв, що забезпечують регулювання положення різальної кромки. Ці обставини спричинили появу різноманітних перехідників (адаптерів), у яких хвостовик сконструйований для конкретного верстата, а передня затискна частина – для РІ зі стандартними приєднувальними поверхнями (призматичними, циліндричними й конічними).

Перехідники утворюють комплект ДІ, що складається з різцетримачів, патронів, оправок різних конструкцій, призначених для кріплення РІ. Комплект у сполученні із приладом попереднього налагодження повинен забезпечувати налагодження інструменту для роботи на верстатах з ЧПК. Для виконання своєї функції ДІ має приєднувальні поверхні, які повинні відповідати існуючим способам кріплення та заміни інструменту на верстатах і забезпечувати кріплення усіх видів РІ. Швидкий розвиток верстатів з ЧПК вимагає переважного вибору ДІ таких конструкцій, освоєння серійного виробництва яких пов'язано з найменшими труднощами. У зв'язку з цим перевагу надають конструкціям, розділеним на раціональне число складових частин за принципом агрегування.

Під час вибору ДІ перевагу варто надавати конструкціям з елементами, регламентованими стандартами, що забезпечують повторюваність конструкцій і зниження собівартості виробництва інструменту. Застосування таких конструкцій дозволяє збільшити обсяг випуску однотипної продукції і розширити використання більш досконалих технологічних процесів і форм організації інструментального виробництва, що також знижує собівартість ДІ. Критеріями вибору оптимальних конструкцій допоміжного інструменту під час їх розроблення є універсальність, жорсткість, точність, переналагоджувальність і т. п., що визначають, виходячи з основного критерію, ефективність використання верстатів з ЧПК (рис. 3.3).

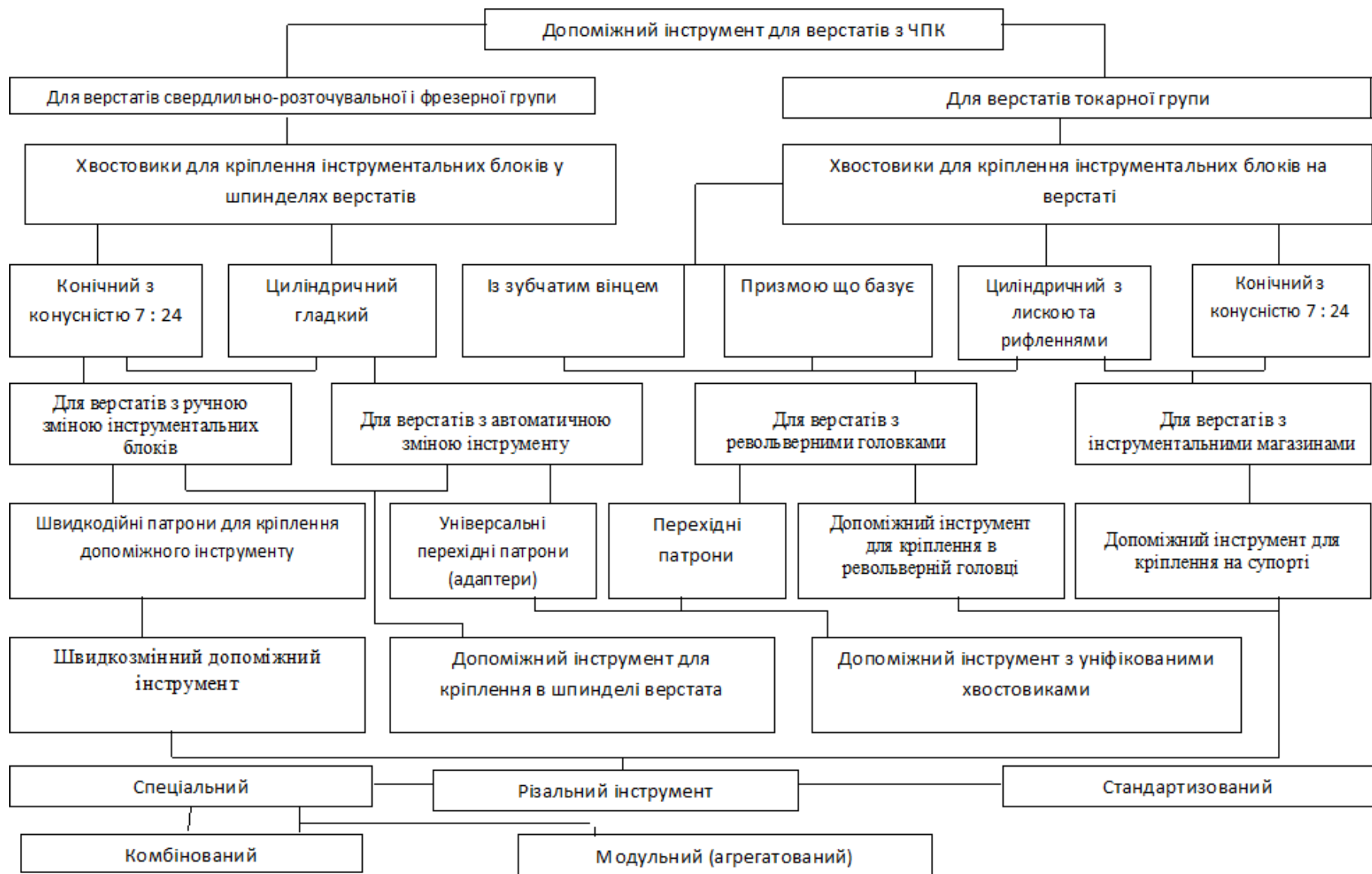


Рисунок 3.2 – Класифікація допоміжного інструменту для верстатів з ЧПК



Рисунок 3.3 – Критерії вибору оптимальних конструкцій допоміжного інструменту для верстатів з ЧПК

3.3 Допоміжний інструмент для верстатів токарної групи

Розглянемо системи інструментів для токарних верстатів, які широко представлені в роботах Ю. І. Кузнецова й інших авторів [1; 2; 3].

Допоміжний інструмент токарних верстатів повинен забезпечувати кріплення різців, свердел (з конічними і циліндричними хвостовиками), зенкерів, розверток, мітчиків, плашок, кінцевих і шпонкових фрез.

При цьому пошук шляхів зниження собівартості виготовлення інструменту й підвищення гнучкості інструментального виробництва спричинив уніфікацію конструкцій за рахунок широкого застосування різцевих вставок, касет, головок, в яких встановлюються багатогранні змінні пластини (ЗБП). Взаємозамінність вставок, касет і головок для різних типів різальних інструментів дозволяє створювати їх гами за видами і розмірами та поєднувати великі групи інструментів у системи. У сукупності із набором подовжувачів, стандартних і спеціальних перехідників такі системи забезпечують задоволення потреб у спеціалізованому інструменті та зведення до мінімуму частки індивідуальних замовлень. Для таких систем на розроблення конструкції та виготовлення інструменту потрібно менше витрат.

Для складання різних типів інструменту використовується визначена кількість змінних елементів вузлів (блоків, модулів), які після складання являють собою взаємозалежний механізм, що має достатню жорсткість і точність.

Найбільш широке застосовуються верстати з револьверними головками, які дозволяють кріпити різальний інструмент за допомогою допоміжного інструменту або безпосереднім установленням різців. Найбільш поширені дві підсистеми ДІ для установлення РІ в револьверній головці – з циліндричним хвостовиком (рис. 3.4) і базуючою призмою (рис. 3.5).

Конструкція циліндричного хвостовика допоміжного інструменту для верстатів з ЧПК трохи видозмінена: введена плоска лиска, на якій у ряді випадків виконують рифлення (див. рисунок 3.4). Базування різцетримача здійснюється на циліндрі хвостовика та штифта, що забезпечує точне кутове установлення інструменту, який кріпиться в револьверній головці за допомогою сухаря чи клина, що також має рифлення. Жорсткість такого з'єднання перевищує жорсткість з'єднання без рифлень у три рази.

Широке застосування для токарних верстатів з ЧПК одержав набір уніфікованого допоміжного інструменту з циліндричним хвостовиком, представлений на рис. 3.3. Різцетримачі 1–6 дозволяють застосовувати різці з розмірами перетину державок 16x16–40x40 мм. Для оброблення зовнішніх поверхонь можна використовувати різцетримачі 1,4–6. Різцетримачі 2, 3 можуть бути використані під час оброблення

внутрішніх поверхонь, виточок, розточок й ін. Різцетримачі з відкритим пазом 4 і 5 призначені для закріплення відрізних різців (4) і контурного зовнішнього точіння (5).

Розточування отворів у деталях може виконуватись або різцями, закріпленими у втулках 7, або за допомогою розточувальних оправок 8 діаметром 25...60 мм і глибиною розточування 75...250 мм. Для кріплення різального інструменту з конусом Морзе рекомендується застосовувати перехідні втулки 9. Перехідна втулка 10 дозволяє закріплювати різальний інструмент або перехідні елементи круглого перетину діаметром 16...40 мм.

На рис. 3.5 представлений набір допоміжного інструменту з призмою, що базує для верстатів з ЧПК токарної групи. Різцетримач 1 може виконуватись з відкритим і закритим пазом, відрізняється високою жорсткістю, особливо із закритим пазом.

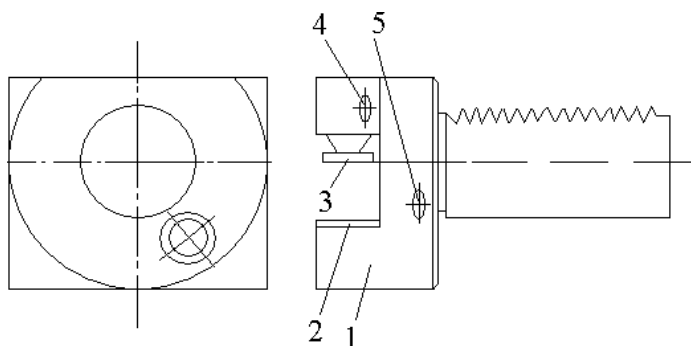
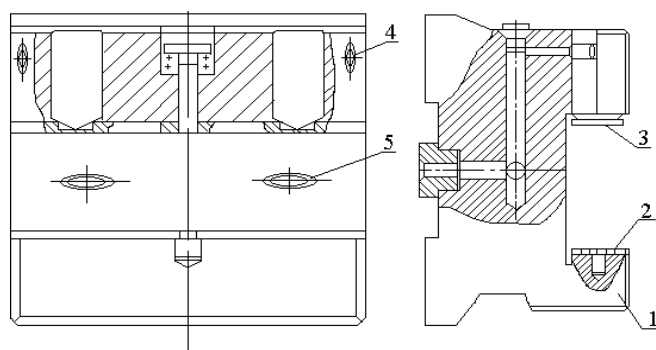


Рисунок 3.4 – Різцетримач з циліндричним хвостовиковим і перпендикулярним відкритим пазом



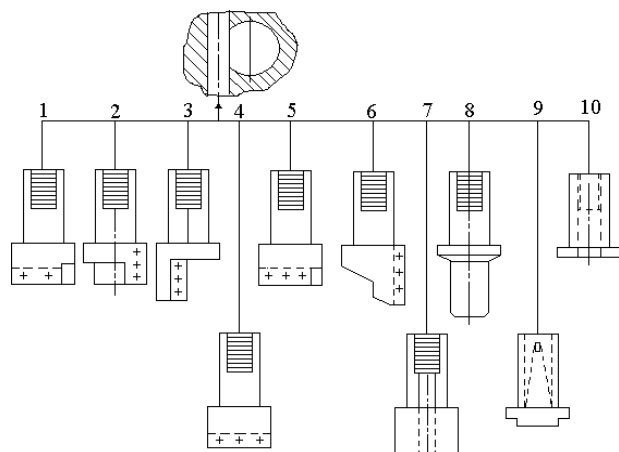
*1 – корпус; 2 – підкладка; 3 – притискна планка;
4 – отвір для подачі МОР; 5 – регульовальні гвинти*

Рисунок 3.5 – Різцетримач з базуючою призмою і відкритим пазом

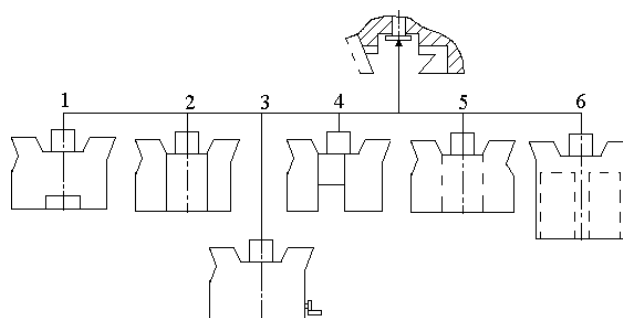
Цей двосторонній різцетримач може бути використаний при будь-якому положенні револьверної головки й обертанні шпинделя. Для попереднього налагодження інструменту поза верстатами існують регульовальні гвинти. Різцетримач 2 з відкритим перпендикулярним пазом

має два виконання – праве і ліве. Він відрізняється високою жорсткістю, що дозволяє збільшити виліт різального інструменту. Найбільшу універсальність мають трибичні різцетримачі 4. Разом з тим, жорсткість таких різцетримачів менше, ніж жорсткість різцетримачів 1, 2. Тримачі 5 призначені для закріплення інструменту з циліндричним хвостовиком діаметром 30...60. Тримачі 6 мають два виконання для кріплення інструменту з циліндричним хвостовиком таких діаметрів: 30, 40, 50, 60 мм, а також 36 і 48 мм і шпонкою. На позиції 3 показаний розподільник рідини для підведення МОР у зону різання.

Для багатоцільових токарних верстатів з ЧПК ВНДІнструмент розробив комплект спеціального допоміжного інструменту (рис. 3.6). До складу комплекту входять блоки для закріплення різців для зовнішнього токарного оброблення; блоки для закріплення розточувальних різців і свердел з циліндричним хвостовиком – для оброблення отворів, співвісних зі шпинделем; прямі та кутові головки для обертового інструменту, у тому числі з цанговим патроном для закріплення свердел і фрез з циліндричним хвостовиком, із конусом Морзе для закріплення інструменту з конічним хвостовиком [1].



а)

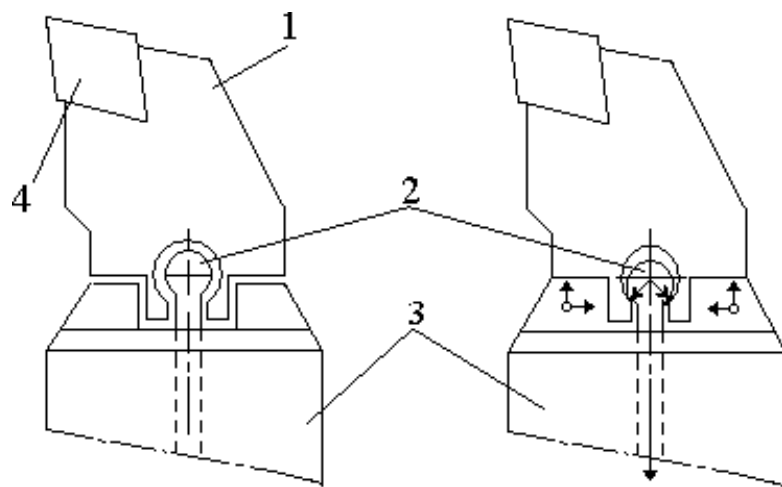


б)

*а – з циліндричним хвостовиком для верстатів з ЧПК токарної групи;
б – із базуючою призмою для верстатів з ЧПК токарної групи*

Рисунок 3.6 – Набір допоміжного інструменту

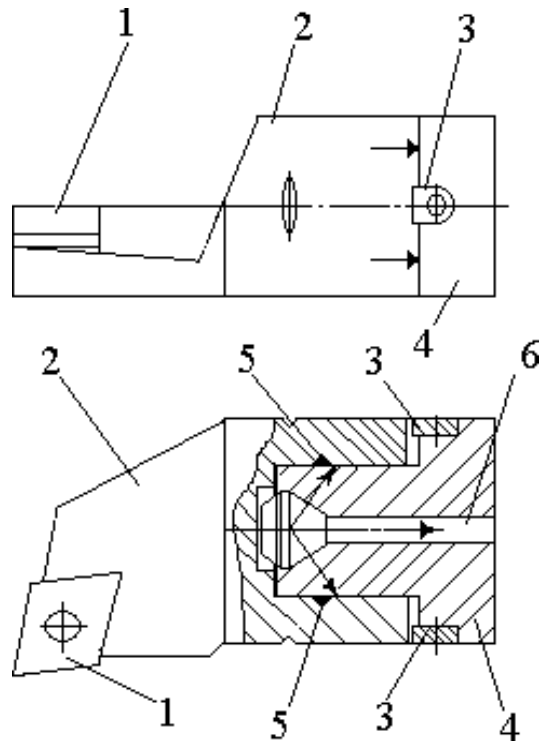
Для токарних верстатів з ЧПК, що вмонтовуються в гнучкі виробничі системи, розроблені збірні конструкції інструментів, які оснащені змінними головками [4]. Такі головки виконують з укороченими хвостовиками з різними схемами базування в державках. На рисунку 3.7 показана головка 1, що встановлюється в державці 3 і базується на плоских поверхнях. Головки в державці кріпляться за допомогою підпружиненої тяги 2. Зусилля затиску створюється пакетом тарільчастих пружин, що розтискаються за допомогою гідропривода. На торці таких головок можуть виконуватися «щоки», утворені отвором і прорізною, які деформуються під час закріплення і забезпечують жорстке з'єднання головки з державкою. Точність положення вершини різальної кромки у разі повторного встановлення головок складає ± 2 мкм завдовжки і ± 5 мкм заввишки.



1 – головка; 2 – підпружинена тяга; 3 – державка;
4 – різальна пластина

Рисунок 3.7 – Кріплення змінних головок

На рис. 3.8 показана інша система, де змінні головки мають циліндричні й торцеві базові поверхні. Змінна головка 2 отвору, що зроблена в її корпусі, базується на цапфі державки 4. В отворі цапфи розміщена тяга 6. Конічна частина тяги контактує з чотирма штифтами 5, що при переміщенні тяги взаємодіють з кільцевою виточкою головки, закріплюють її на цапфі державки, підтягуючи головку в осьовому напрямку до упору в торець. Крутний момент сприймають і передають дві шпонки 3, які закріплені на державці та входять у пази на торці змінної головки. Шпонки служать також для індексації змінних головок при повороті їх на 180° (праві та ліві різці). Точність встановлення змінних головок в осьовому напрямку дорівнює ± 3 мкм, а в радіальному – ± 6 мкм.



1 – різальна пластина; 2 – головка; 3 – шпонка; 4 – державка;
5 – штифт; 6 – тяга

Рисунок 3.8 – Кріплення змінних головок

Питання для самоперевірки

- 1 Дайте визначення установочним елементам пристосувань.
- 2 Наведіть схеми конструкцій установочних елементів пристосувань (призм, пальців, опор, оправок та ін.).
- 3 З яких металів виготовляються установочні елементи?
- 4 Як розраховуються похибки базування при установці заготовки (деталі) на плоскі поверхні (на циліндричні поверхні у цанги, центра, призми, на плоскість і два пальці)?
- 5 Перелічіть основні види кондукторних втулок для свердильних робіт.
- 6 Приведіть типові конструкції кондукторних втулок.
- 7 Як вибирається відстань від нижнього торця кондукторної втулки до поверхні деталі? Від яких факторів залежить ця відстань?
- 8 З яких матеріалів виготовляються кондукторні втулки?
- 9 Якій термообробці піддаються кондукторні втулки?
- 10 Поясніть призначення установів.
- 11 Приведіть типові конструкції установів.
- 12 Скільки установів повинне мати пристосування, якщо деталь одночасно обробляється двома фрезами?

13 З яких матеріалів виготовляються установи і якій термообробці їх варто піддавати?

14 Яке службове призначення затискних приладів пристосувань?

15 Які вимоги пред'являються до затискних приладів пристосувань?

16 Як вибирається напрямок дії сил закріплення?

17 Як класифікуються затискні пристрої?

18 Приведіть типові конструкції гвинтових механізмів (клинових механізмів, ексцентрикових механізмів, важільних механізмів, гідропластмасових механізмів) і формули для силового розрахунку.

19 Приведіть типові конструкції пневматичних циліндрів (гідралічних циліндрів, пневмогідралічних підсилювачів) і формули для розрахунку зусиль затиску. Область їх застосування.

20 Які допоміжні пневматичні апаратури застосовуються на верстатах? Призначення допоміжної апаратури і порядок її монтажу.

21 Призначення установочно-затискних елементів та їхні типові конструкції.

22 Типові конструкції цангових затискних пристроїв.

23 Як задовольняються вимоги техніки безпеки в конструкціях затискних механізмів?

24 Яка допоміжна пневматична апаратура застосовується у верстатних пристосуваннях?

25 Сформулюйте основні вимоги до корпусів верстатних пристосувань.

26 Які матеріали застосовуються для виготовлення корпусів верстатних пристосувань?

27 Методи виготовлення корпусів верстатних пристосувань.

28 Якій термічній обробці піддаються корпуси верстатних пристосувань?

29 Як здійснюється орієнтація корпусів верстатних пристосувань на верстатах?

30 Які похибки можуть виникнути у технологічній системі і як вони враховуються?

31 В чому полягає проєктивний розрахунок на точність?

32 Розкрийте фізичні основи економічно доцільної точності обробки?

33 Як зменшити похибку встановки пристосування на верстат?

34 Як впливають кількість деталей у розмірному ланцюзі на величину допусків на деталі з яких складається цей ланцюг?

35 Які особливості обчислення допусків на деталі у пристосувань для токарних верстатів?

36 В яких випадках по одній з координатних осей допуски на деталі пристосування не розраховуються?

37 Дайте визначення установочним елементам пристосувань.

38 Наведіть схеми конструкцій установочних елементів пристосувань (призм, пальців, опор, оправок та ін).

- 39 З яких металів виготовляються установочні елементи?
- 40 Як розраховуються похибки базування при установці заготовки (деталі) на плоскі поверхні (на циліндричні поверхні у цанги, центра, призми, на плоскість і два пальці)?
- 41 Перелічте основні види кондукторних втулок для свердлильних робіт.
- 42 Приведіть типові конструкції кондукторних втулок.
- 43 Як вибирається відстань від нижнього торця кондукторної втулки до поверхні деталі? Від яких факторів залежить ця відстань?
- 44 З яких матеріалів виготовляються кондукторні втулки?
- 45 Якій термообробці піддаються кондукторні втулки?
- 46 Поясніть призначення установів.
- 47 Приведіть типові конструкції установів.
- 48 Скільки установів повинне мати пристосування, якщо деталь одночасно обробляється двома фрезами?
- 49 З яких матеріалів виготовляються установи і якій термообробці їх варто піддавати?
- 50 Яке службове призначення затискних приладів пристосувань?
- 51 Які вимоги пред'являються до затискних приладів пристосувань?
- 52 Як вибирається напрямок дії сил закріплення?
- 53 Як класифікуються затискні пристрої?
- 54 Приведіть типові конструкції гвинтових механізмів (клинових механізмів, ексцентрикових механізмів, вижильних механізмів, гідропластмасових механізмів) і формули для силового розрахунку.
- 55 Приведіть типові конструкції пневматичних циліндрів (гідравлічних циліндрів, пневмогідравлічних підсилювачів) і формули для розрахунку зусиль затиску. Область їх застосування.
- 56 Які допоміжні пневматичні апаратури застосовуються на верстатах? Призначення допоміжної апаратури і порядок її монтажу.
- 57 Призначення установочно-затискних елементів та їхні типові конструкції.
- 58 Типові конструкції цангових затискних пристроїв.
- 59 Як задовольняються вимоги техніки безпеки в конструкціях затискних механізмів?
- 60 Яка допоміжна пневматична апаратура застосовується у верстатних пристосуваннях?
- 61 Сформулюйте основні вимоги до корпусів верстатних пристосувань.
- 62 Які матеріали застосовуються для виготовлення корпусів верстатних пристосувань?
- 63 Методи виготовлення корпусів верстатних пристосувань.
- 64 Як здійснюється орієнтація корпусів верстатних пристосувань на верстатах?

ЛІТЕРАТУРА

1 Боженко, Л. І. Технологія машинобудування. Проектування технологічного спорядження : посібник / Л. І. Боженко. – Львів : Світ, 2001. – 296 с.

2 Гевко Б. М. Технологічна оснастка. Контрольні пристрої. Навчальний посібник / Б. М. Гевко, М. Г. Дичковський, А. В. Матвійчук – К. : Кондор, 2009. – 220 с.

3 Патент на корисну модель 39032 Україна В23Q3/06. Пристрій для затиску заготовок / Л.П. Колот, Ю.Б. Борисенко, С.Г. Онищук, О.А. Юрченко. – № u2008 39032, Заявл. 24.07.2008. – Надрук. 26.01.2009. – Бюл.№2. – 2 с.: іл.

4 Патент на корисну модель 75777 Україна В23Q3/06. Пристосування токарне / Ю.Б. Борисенко, Л.П. Колот, С.Г. Онищук, А.А. Хромченкова. – № u2012 07192, Заявл. 13.06.2012. – Надрук. 10.12.2012. – Бюл.№23. – 2 с.: іл.

**МЕДВЕДЄВ Вячеслав Степанович
ТУЛУПОВ Володимир Іванович
ОНИЩУК Сергій Григорович**

Технологічна оснастка

**для студентів спеціальності
131 «Прикладна механіка»**

Редагування

Комп'ютерне верстання

/2018. Формат 60 x 84/16. Ум. друк. арк. .
Обл.-вид. арк. . Тираж пр. Зам. №.

Видавець і виготівник
Донбаська державна машинобудівна академія
84313, м. Краматорськ, вул. Академічна, 72.
Свідоцтво суб'єкта видавничої справи
ДК №1633 від 24.12.2003