

**Міністерство освіти і науки, молоді і спорту України
Донбаська державна машинобудівна академія**

**АВТОМАТИЗАЦІЯ ВИРОБНИЧИХ
ПРОЦЕСІВ У МАШИНОБУВАННЯ**

КОНСПЕКТ ЛЕКЦІЙ

для студентів спеціальностей 7.05050201, 8.05050201

«Технологія машинобудування»

денної та заочної форм навчання

Краматорськ 2012

Міністерство освіти і науки, молоді і спорту України
Донбаська державна машинобудівна академія

**Автоматизація виробничих процесів
у машинобудуванні**

Конспект лекцій

для студентів спеціальностей 7.05050201, 8.05050201

«Технологія машинобудування»

денної та заочної форм навчання

Затверджено
на засіданні
методичної ради ДДМА
Протокол № 7 від 22.03.2012 р.

Краматорськ 2012

УДК 621.0

Автоматизація виробничих процесів у машинобудуванні: Конспект лекцій для студентів спеціальностей «Технологія машинобудування» 7.05050201, 8.05050201 денної та заочної форми навчання / Сост.: В. Т. Саункін, С. Л. Міранцов, В. І. Тулупов. – Краматорськ: ДГМА, 2012. – 100 с.

У курсі «Автоматизація виробничих процесів у машинобудуванні» викладені питання по автоматизації процесів механічної обробки і складання у машинобудуванні. Приведено основні напрямки подальшого розвитку автоматизації в машинобудуванні. Показані особливості технологічного процесу автоматизованого виробництва й автоматизації операцій транспортування і завантаження. Розглянуто системи автоматичного керування металорізальними верстатами. Дано методи автоматичного контролю розмірів деталей і характеристики засобів автоматичного контролю. Висвітлено питання комплексної автоматизації механоскладального виробництва.

Укладачі:

В. Т. Саункін, доц.,
С. Л. Міранцов, доц.,
В. І. Тулупов, асистент

Відп. за випуск

С. В. Ковалевський, проф.

ЗМІСТ

1	Задачі і перспективи автоматизації механоскладального виробництва.....	
1.1	Автоматизація виробничих процесів у машинобудуванні, основні положення.....	
1.2	Значення автоматизації в механоскладальному виробництві.....	
1.3	Етапи розвитку автоматизації.....	
1.4	Перспективи розвитку автоматизації.....	
1.5	Основні поняття і визначення.....	
1.6	Напівавтомат, автомат, автоматичні лінії, РТК, ГВМ: призначення, область застосування, структура.....	
2	Автоматизований технологічний процес (АТП).....	
2.1	Особливості автоматизованого технологічного процесу.....	
2.2	Вимоги до технологічності конструкції деталі в автоматизованому технологічному процесі.....	
2.3	Специфіка проектування автоматизованого технологічного процесу.....	
2.4	Особливості інструменту та пристосувань у автоматизованому технологічному процесі.....	
2.5	Автоматичні пристрої для дробіння та видалення стружки.....	
2.6	Області раціонального застосування устаткування в автоматизованих технологічних процесах.....	
3	Продуктивність автоматів. Надійність автоматів.....	
3.1	Основні положення теорії продуктивності машин і праці.....	
3.2	Економічна ефективність автоматів.....	
3.3	Продуктивність автоматів.....	
3.4	Надійність автоматів.....	
4	Цільові механізми автоматів та автоматичних ліній.....	
4.1	Цільові механізми робочих ходів автоматів.....	
4.2	Цільові механізми холостих ходів автоматів.....	
5	Автоматичні транспортні пристрої.....	
5.1	Способи транспортування заготовок. Класифікація автоматичних транспортних засобів.....	
5.2	Взаємозв'язок автоматичних верстатів та автоматичних транспортних засобів.....	
5.3	Конвеєри, пересувні транспортні пристрої.....	
5.4	Підйомники, накопичувачі, лотки, спуск.....	
5.5	Розрахунок продуктивності автоматичних транспортних пристроїв, швидкості пересування в них заготовок.....	
6	Автоматичні завантажувальні пристрої.....	
6.1	Призначення та різновиди завантажувальних пристроїв.....	
6.2	Механізми живлення для бунтового та пруткового матеріалу.....	
6.3	Механізми живлення для штучних заготовок.....	

6.4	Бункерні завантажувальні пристрої.....
6.5	Роботи.....
7	Автоматизація контролю і сортування деталей.....
7.1	Мета і задачі автоматичного контролю.....
7.2	Пристрої автоматичного контролю.....
7.3	Класифікація пристроїв автоматичного контролю.....
7.4	Засоби автоматичного контролю.....
7.5	Автоматичний контроль заготовок перед обробкою.....
7.6	Автоматичний контроль деталей у процесі обробки.....
7.7	Контрольно-вимірвальні машини.....
7.8	Контрольно-сортувальні автомати.....
8	Застосування автоматичних систем управління (АСУ) у механоскладальному виробництві.....
8.1	Класифікація автоматичних систем керування (АСУ).....
8.2	Автоматична система стабілізації. Стабілізація сил різання і температури в зоні різання.....
8.3	Автоматичні слідкувальні системи.....
8.4	Автоматичні системи програмного керування.....
8.5	Автоматичні системи оптимального керування.....
8.6	Автоматичні системи адаптивного керування.....
9	Автоматичне управління металорізальними верстатами і верстатними комплексами.....
9.1	Загальні положення.....
9.2	Аналогові програмні пристрої.....
9.3	Системи циклового програмного управління.....
9.4	Системи числового програмного управління.....
9.5	Класифікація верстатів з ЧПУ за видом руху інструмента...
10	Комплексна автоматизація механоскладального виробництва
10.1	Технологічний процес автоматичного складання.....
10.2	Автоматичне керування верстатними комплексами.....
10.3	Автоматизовані системи керування виробництвом і технологічними процесами.....
	Список літератури.....

1 Задачі і перспективи автоматизації механоскладального виробництва

План

- 1.1 Автоматизація виробничих процесів у машинобудуванні: основні положення.
- 1.2 Значення автоматизації у механоскладальному виробництві.
- 1.3 Етапи розвитку автоматизації.
- 1.4 Перспективи розвитку автоматизації.
- 1.5 Основні поняття і визначення.
- 1.6 Напівавтомат, автомат, автоматичні лінії, РТК, ГВМ, ГВС: призначення, область застосування, структура.

1.1 Автоматизація виробничих процесів у машинобудуванні, основні положення

Академік І. І. Артоболевський писав, що система верстата була б недосконалою, якби не містила вузли, які мають призначення автоматично їм управляти.

Автоматичним управлінням називається процес, при якому операції виконуються за допомогою системи, що функціонує без втручання людини, відповідно до задалегідь заданої програми. Автоматизація є вищою формою машинного виробництва. Вона крім економічної вирішує великі соціальні задачі, підвищуючи культуру виробництва, інтелектуальність праці. Керування виробничим процесом здійснюється за допомогою автоматичних систем.

Автоматична система – це сукупність об'єкта управління і автоматичного управляючого пристрою, певним чином взаємодіючих між собою.

У даний час технічний прогрес характеризується безперервним ростом автоматизації виробництва. Від автоматизації окремих установок і агрегатів переходять до комплексної автоматизації і створення автоматичних ділянок і цехів, що забезпечують зниження собівартості продукції і підвищення продуктивності праці.

1.2 Значення автоматизації в механоскладальному виробництві

Автоматизація є вищою формою машинного виробництва. Вона звільняє людину від безпосереднього керування виробничим процесом.

Автоматизація забезпечує інтенсифікацію процесу обробки, збільшує термін роботи інструмента, заощаджує матеріали і сировину, заощаджує електроенергію, підвищує якість деталей, звільняє людини від монотонної

фізичної праці і праці в шкідливих умовах, скорочує частку ручної праці і збільшує частку інтелектуальної праці.

1.3 Етапи розвитку автоматизації

Основні етапи автоматизації виробництва:

- 1 Автоматизації робочого циклу;
- 2 Автоматизації систем машин;
- 3 Комплексної автоматизації;
- 4 Створення верстатних систем із програмним управлінням.

1.4 Перспективи розвитку автоматизації

Основні напрямки розвитку автоматизації в механоскладальному виробництві:

- 1 Комплексна автоматизація;
- 2 Впровадження автоматизованих комплексів;
- 3 Створення технологічних систем;
- 4 Створення гнучких виробничих систем (ГВС).

1.5 Основні поняття і визначення

Автоматика – здійснення технологічного процесу і управління їм без участі людини.

Автоматизований виробничий процес – процес, у якому фізична праця людини замінена на роботу спеціальних пристроїв.

Автоматичний технологічний процес (АТП) – комплекс заходів щодо управління і контролю над технічною частиною процесу.

Управління – сукупність дій, обраних на підставі інформації і спрямованих на підтримку функції об'єкта відповідно до програми.

Автоматизація управління – заміна фізичної і розумової праці, затрачуваного на керування роботою технічних засобів.

Автоматизована система управління (АСУ) – система, що включає технічні засоби для збору і переробки інформації, технічні засоби управління об'єктом.

1.6 Напівавтомат, автомат, автоматичні лінії, РТК, ГВМ: призначення, область застосування, структура

Автомат – автоматична машина, у якій обробка (або складання) та управління обробкою ведеться без участі людини.

Конструктивною ознакою автомату є наявність повного комплексу механізмів робочих та холостих ходів, що забезпечують усі рухи робочого циклу, механізмів та пристроїв для управління, що координують їх роботу

(рисунок 1.1).

Напівавтомат – це автомат у якому хоча б одна операція виконується вручну. Такими операціями, не автоматизуються, є найчастіше завантаження заготовок і знімання оброблених виробів, рідше - орієнтація виробів і їх затиск.

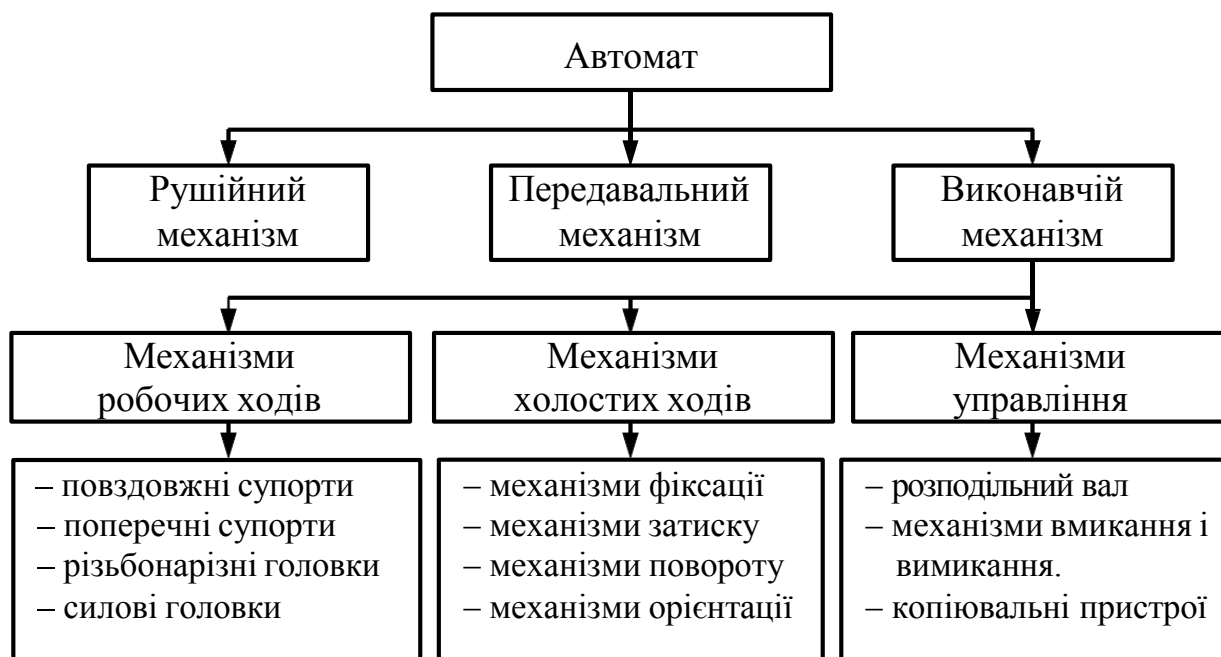


Рисунок 1.1 – Структура автомату

До напівавтоматів відносять, наприклад, зуборізні верстати (зубодовбальні, зубофрезерні, зубостругальні). У них робочий вручну виконує завантаження і закріплення заготовок в шпинделі, після чого натисканням кнопки вмикає автоматичний цикл. Інструменти підходять до виробу і виконавчими механізмами верстата виконується повний цикл нарізування всіх зубів при відповідній координації всіх робочих рухів; після обробки інструменти і механізми відводяться у початкове положення і верстат автоматично вимикається. Після вимикання верстату знімають готову шестерню та закріплюють нову заготовку і цикл повторюється.

Автоматична лінія (АЛ) – автоматично діюча система машин, встановлених у технологічній послідовності, об'єднаних засобами транспорту. Автоматичні лінії застосовуються у багатосерійному і масовому виробництві. Структура автоматичної лінії представлена на рисунку 1.2.

Автоматичні лінії у залежності від устаткування, що входить до складу автоматичної лінії, поділяється на:

- АЛ з універсальних верстатів (серійне виробництво);
- АЛ з агрегатних верстатів (серійне виробництво);
- АЛ зі спеціалізованих верстатів (багатосерійне, масове виробництво);
- АЛ зі спеціальних верстатів (масове виробництво).

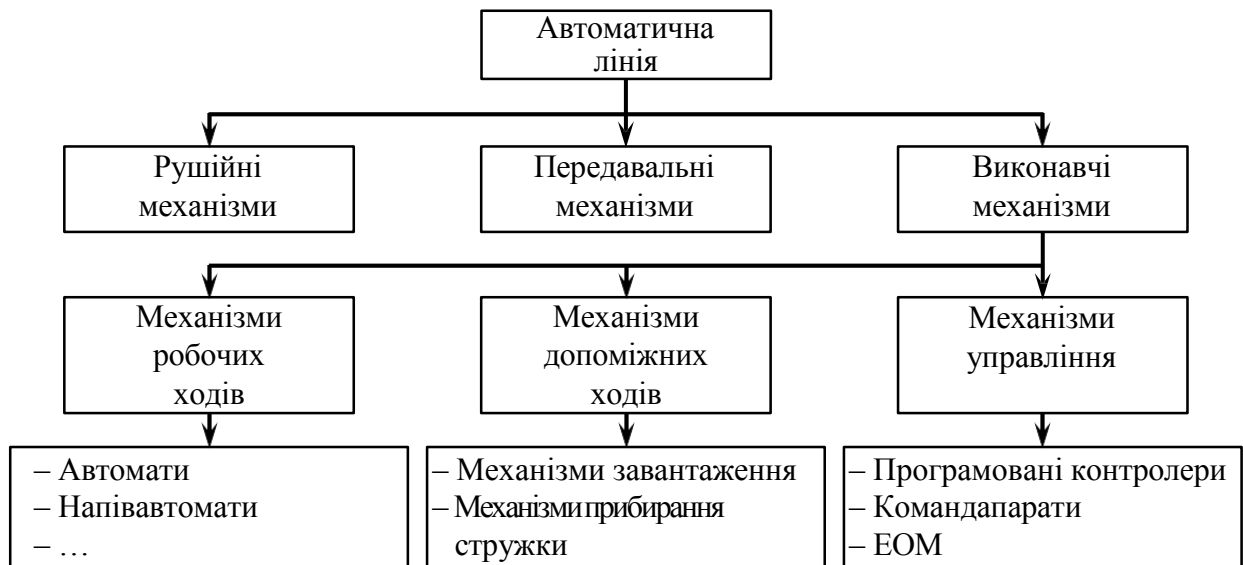
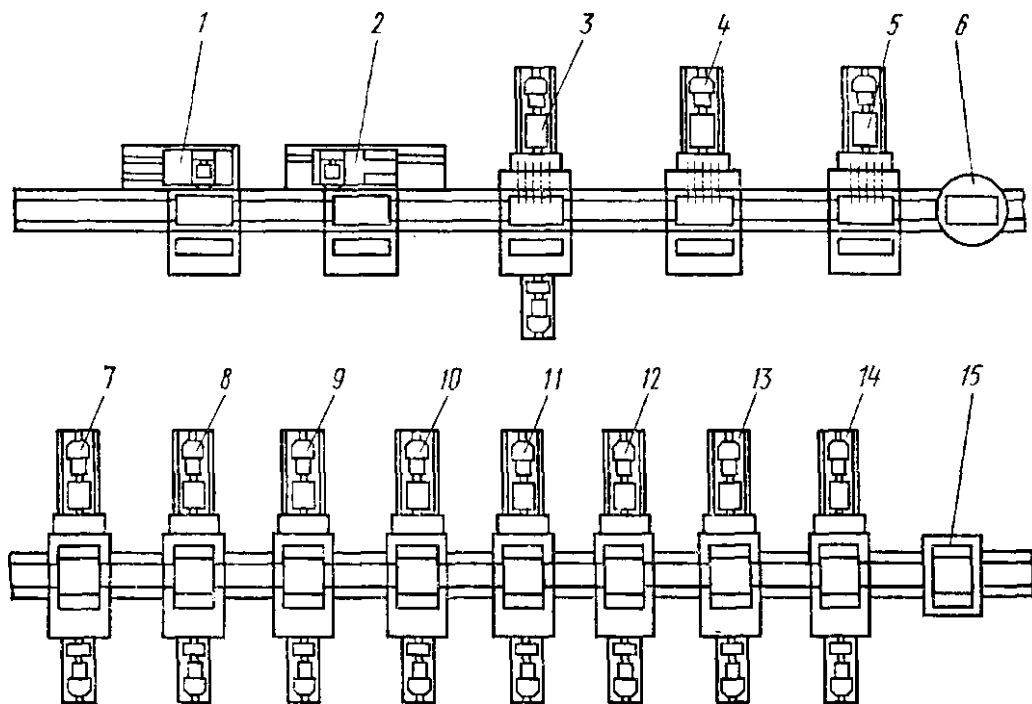


Рисунок 1.2 – Структура автоматичної лінії

Приклад структури автоматичної лінії для обробки корпусних деталей наведена на рисунку 1.3.



1–2 – верстати для чорнового та чистового фрезерування площин;

3–5 – верстати для обробки кріпильних отворів;

6 – поворотний стіл;

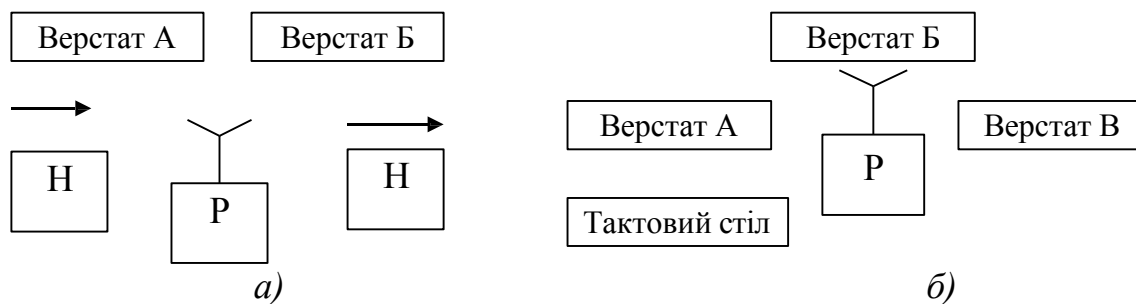
7–14 – двосторонні верстати для обробки отворів;

15 – контрольний пристрій для контролю готових виробів;

Рисунок 1.3. – Приклад автоматичної лінії для обробки корпусних деталей (модель 1Л165)

Роботизований технологічний комплекс (РТК) – автоматично діюча система, що складається із технологічного устаткування, засобів автоматизації та управління (роботи, підйомники, накопичувачі). РТК застосовуються для виконання 2 – 3 операцій у серійному виробництві.

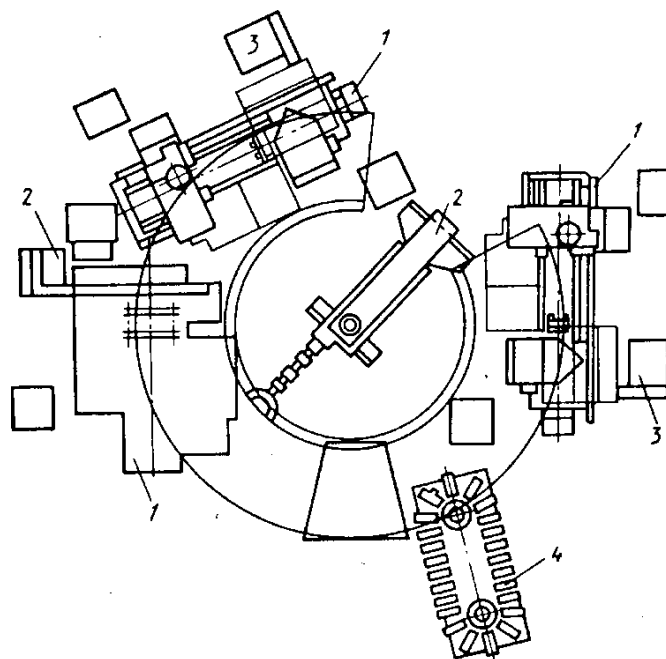
Типові структури РТК наведені на рисунку 1.4.



а – з лінійною структурою; б – з круговою структурою

Рисунок 1.4 – Типові структури РТК.

Як приклад на рисунку 1.5 наведено план роботизованого технологічного комплексу з круговою структурою виробництва фірми «Фанук - робот».



- 1 – Металорізальні верстати з ЧПУ;
- 2 – Промисловий робот та маніпулятори для завантаження або розвантаження верстатів;
- 3 – Системи управління верстатами (ЧПУ);
- 4 – Тактовий стіл для накопичення заготовок та готових виробів;

Рисунок 1.5 – План роботизованого технологічного комплексу з круговою структурою виробництва фірми «Фанук - робот».

Гнучкий виробничий модуль (ГВМ) – це гнучка виробнича система у вигляді одиниці технологічного обладнання, оснащена автоматизованим пристроєм програмного управління та засобами автоматизації технологічного процесу, що автономно функціонує, виконуючи багатократні цикли та має здатність швидкого переналагодження.

ГВМ може бути вбудований у гнучку виробничу систему більш високого порядку. Застосовується у дрібносерійному виробництві.

Структура ГВМ приведена на рисунку 1.6.

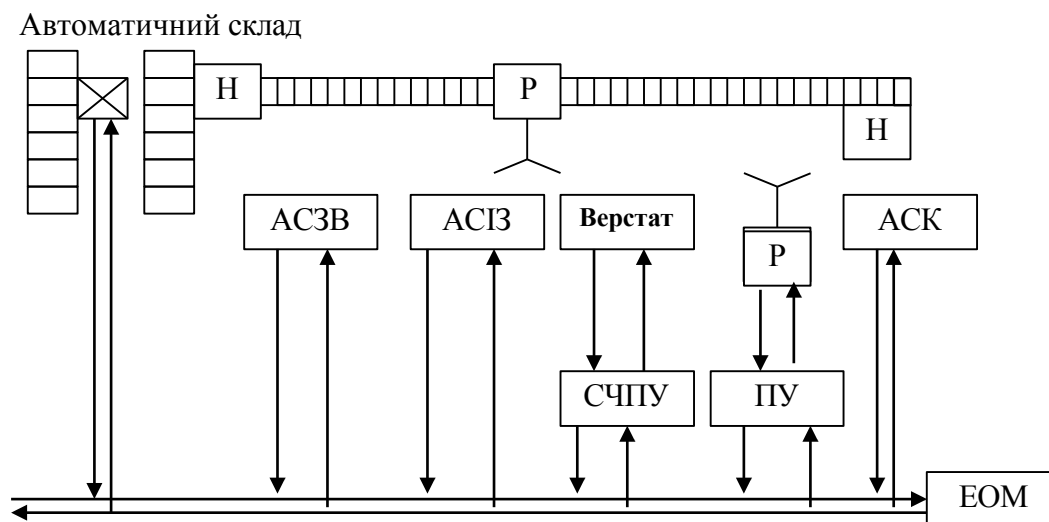


Рисунок 1.6 – Типова структура ГВМ

На рисунку 1.6 прийняті позначення: АТСС – автоматизована транспортна складська система (автоматичний склад, накопичувач, транспортний робот); АСЗВ – автоматична система збирання відходів; АСІЗ – автоматична система інструментального забезпечення; АСК – автоматична система контролю.

Приклад гнучкого виробничого модуля для внутрішнього шліфування наведено на рисунку 1.7.

Представлений ГВМ складається з внутрішньо-шліфувального верстату 1, промислового робота (маніпулятора) 2, системи управління 3, накопичувача виробів та технологічного оснащення 4, інструментального магазину 5, системи контролю і діагностики 6 та системи видалення відходів 7.

Гнучка виробнича система (ГВС)- це сукупність у різних поєднаннях обладнання з ЧПУ, роботизованих технологічних комплексів, гнучких виробничих модулів, окремих одиниць технологічного обладнання і систем забезпечення їх функціонування в автоматичному режимі впродовж заданого інтервалу часу (ГОСТ 26228–88).

Класифікація ГВС визначається наступними ознаками:

1 *За організаційними ознаками* ГВС поділяють на гнучкі автоматичні лінії (ГАЛ), гнучкі автоматизовані ділянки (ГАД) і гнучкі автоматизовані цехи (ГАЦ), гнучкі автоматизовані заводи (рисунки 1.8)

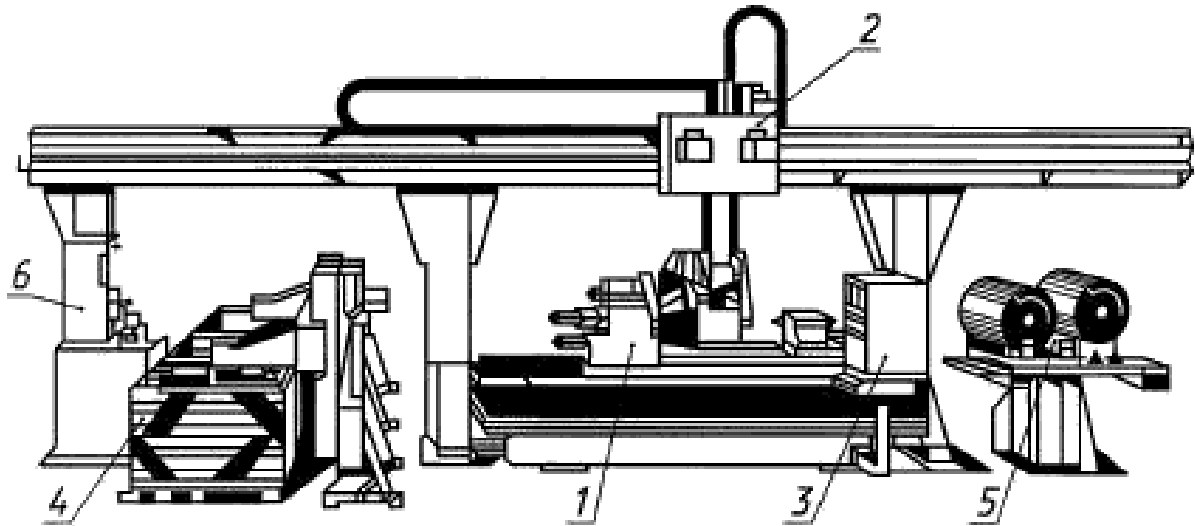


Рисунок 1.7 – ГВМ для внутрішнього шліфування

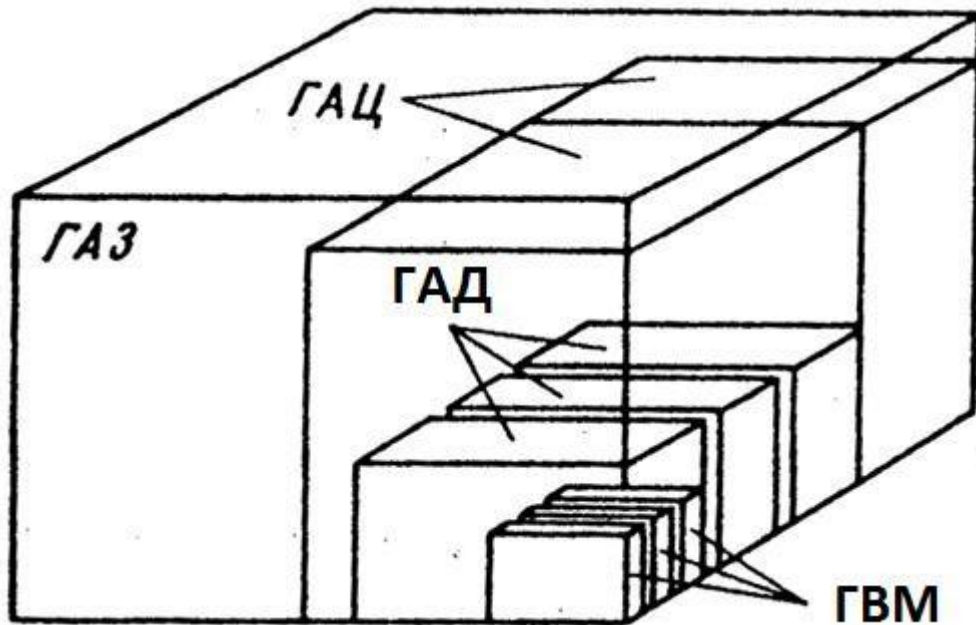


Рисунок 1.8 – Організаційна структура ГВС

ГАЛ – це ГВС, що складається з гнучких виробничих модулів з ЧПУ або з обладнання, керованого програмованими контролерами, об'єднаного єдиною автоматизованою системою управління. Структурною особливістю ГАЛ є розташування технологічного обладнання у прийнятій послідовності технологічних операцій. Відмінність від традиційних автоматичних ліній полягає в тому, що на ГАЛ можна обробляти заготовки, номенклатура яких була заздалегідь відома в період створення ГАЛ. Однак ці заготовки за своїми типорозмірами і характером обробки однотипні і відповідають технічним можливостям обладнання ГАЛ.

На ГАЛ оброблювані заготовки переміщуються в транспортній системі тільки за заздалегідь визначеними маршрутами. При цьому гнучкість ви-

робництва забезпечується за рахунок застосування верстатів з ЧПК, можливості зміни на верстатах окремих агрегатів, вузлів та багатошпindelних головок, повороту оброблюваної заготовки на 360° в транспортній системі та інших заходів.

ГАУ – це ГВС, що складається з ГПМ, об'єднаних автоматизованою системою управління, в якій на відміну від ГАЛ передбачена можливість зміни послідовності використання технологічного устаткування. До складу ГАУ можуть додатково входити окремо функціонуюче технологічне обладнання, не пов'язане з іншою системою управління або загальної транспортною системою, а також неавтоматизовані робочі місця для виконання окремих ручних операцій. Наприклад, завантаження-вивантаження оброблюваних заготовок на пристосування-супутники може виконуватися в ручну, а транспортування супутників із заготовками на верстати і закріплення їх у робочій зоні верстата - автоматично. До складу ГАУ і ГАЛ можуть входити роботизовані технологічні комплекси (РТК). З РТК компонують роботизовані технологічні лінії (РТЛ) або ділянки (РТУ), які представляють собою сукупність РТК, пов'язаних між собою транспортними засобами і системою управління, що обслуговуються одним або кількома ПР. Відмінність між РТЛ та РТУ полягає в тому, що в РТЛ обладнання встановлюють в послідовності, необхідної для виконання даного технологічного процесу (або процесів), а в РТУ передбачена можливість зміни послідовності використання технологічного устаткування.

ГАЦ - це ГВС, що представляє собою в різних поєднаннях сукупність ГАЛ, ГАУ, РТЛ, РТУ і окремих одиниць технологічного обладнання (в тому числі ГВМ) для виготовлення виробів заданої номенклатури.

Гнучкий автоматизований завод - це комплексна виробнича система, що складається з ГАЦ, ГАЛ, ГАД та інших підрозділів, оснащених багатоцільовим та іншим технологічним устаткуванням, що працює в режимі малолюдній або безлюдною технології. У ГАЗ зазвичай використовують сучасні передові технологічні процеси обробки. Неодмінною умовою ГАЗ є наявність апаратних засобів і програмного забезпечення для проектування продукції, виробничого планування, виготовлення, контролю і управління виробництвом.

2 *За функціональним призначенням та комплексності виготовлення виробів* ГВС поділяють на:

операційні - призначені для виконання однорідних технологічних операцій, які є частиною комплексного технологічного процесу обробки певної групи заготовок (валів, корпусів, станин тощо), наприклад лиття, обробки тиском, зварювання й пайки, обробки різанням, термообробки, нанесення покриттів, складання, контролю, випробувань і т. п.;

предметні - системи машин, на яких виробляють комплексну обробку (від заготовки до готового виробу) визначеної групи виробів, наприклад, валів, втулок, корпусів, планок і та ін.;

вузлові - системи машин, продуктом виробництва яких є комплекти деталей і вузли певних типорозмірів. Комплектування вузлів забезпечується

зі складу покупних виробів. Вузлові ГВС забезпечують можливість ритмічного надходження вузлів на автоматизовані складальні ділянки, на яких збирається і при необхідності упаковуються зібрані вироби.

3 За рівнем автоматизації ГВС характеризуються числом допоміжних функцій, які виконуються в автоматичному режимі. Рівень автоматизації ГВС у значній мірі залежить від рівня автоматизації основного технологічного устаткування, з яких комплектують.

2 Автоматизований технологічний процес (АТП)

План

- 2.1 Особливості АТП
- 2.2 Вимоги до технологічності конструкції деталі в АТП
- 2.3 Специфіка проектування АТП.
- 2.4 Особливості інструменту та пристосувань в АТП.
- 2.5 Автоматичні пристрої для дробіння та видалення стружки.
- 2.6 Області раціонального застосування устаткування в АТП.

2.1 Особливості автоматизованого технологічного процесу

Усі технологічні процеси за характером орієнтації виробів та за необхідністю забезпечення строгого зв'язку руху заготовок і інструменту можна розділити на два класи: процеси, при здійсненні яких потрібна обов'язкова орієнтація деталей відносно робочого інструмента (таких процесів у механічній обробці більшість); технологічних процесів, при виконанні яких не потрібна орієнтація деталей (термообробка, мийка, гальваніка, ТВЧ, сушіння, консервація та інші).

З погляду безперервності технологічні процеси поділяються на три класи: процеси, при яких обробка здійснюється на машинах дискретної дії (таких більшість); процесів, при яких обробка здійснюється на машинах безперервної дії (безцентрове шліфування, протягання, волочіння та ін.); процеси, при яких обробка здійснюється безупинно при русі заготовки та інструмента (обробка на роторних верстатах).

При розробці АТП використовуються три основних принципи: сполучення, диференціація, концентрація.

2.2 Вимоги до технологічності конструкції деталі в автоматизованому технологічному процесі

АТП накладає обмеження на конструкцію деталі. Усі вимоги до дета-

лей поділяються на дві групи: загальні вимоги та вимоги до оброблюваної поверхні.

Загальні вимоги:

- Обґрунтований вибір матеріалу деталі й ув'язування вимог якості поверхні з маркою матеріалу.
- Забезпечення достатньої жорсткості конструкції.
- Наявність або створення штучних технологічних баз.
- Скорочення до мінімуму числа установок заготовок при обробці.
- Наявність елементів, зручних для закріплення заготовки у пристосуванні.
- Наявність або створення умов захоплення деталей роботом.

Вимоги до оброблюваної поверхні:

- Можливість обробки максимального числа поверхонь з одного установа.
- Відсутність або зведення до мінімуму глухих отворів, розташованих не під прямим кутом.
- Максимально можлива уніфікація форми і розмірів оброблюваних деталей.
- Завдання координат оброблюваних елементів з урахуванням можливої обробки на верстатах із ЧПУ.
- Форма деталей повинна бути зручною для автоматичного контролю.
- Форма деталей повинна забезпечити легке видалення стружки.

2.3 Специфіка проектування автоматизованого технологічного процесу.

При проектуванні АТП вводиться попередній етап проектування, що дає відповідь, на скільки можлива автоматична обробка деталі.

Етап попередній складається з наступних складових:

- Аналіз конструкції деталі на предмет обробки у АТП.
- Сполучення операцій.
- Диференціювання операції (розбивка складних операцій на прості).
- Концентрація операцій.
- Попередній вибір устаткування з числа наявного.
- Вибір технологічного оснащення.
- Вибір засобів автоматичного контролю.
- Орієнтовна оцінка витрат на АТП.
- Оцінка економічної доцільності АТП.

Розробка АТП на наступному етапі складається з наступних складових:

- Вибір заготовки.
- Розрахунок припусків.
- Остаточний вибір устаткування.

- Вибір маршруту обробки.
- Призначення режимів різання.
- Нормування операцій.
- Вибір пристосувань і засобів контролю.

2.4 Особливості інструменту та пристосувань у автоматизованому технологічному процесі

В АТП використовується нормалізований інструмент. Час роботи інструмента скорочується на 20 %; інструмент повинний бути швидко замінним. Для цього застосовуються самонастроювальні інструментальні голівки. Свердла повинні мати отвори для відводу стружки, інструмент повинний відрізнятися підвищеною точністю різальних лез. Для цього розробляються спеціальні способи оцінки положення і стану різальних лез.

В АТП використовуються наступні автоматичні пристосування: самонастроювальні патрони й автоматичні тиски. Широко використовуються касети, палети, супутники, у яких деталь установлюється на спеціальних позиціях.

В автоматичних пристосуваннях повинні бути передбачені фіксатори, упори для автоматичної установки деталі.

2.5 Автоматичні пристрої для дробіння та видалення стружки

Процес формування і видалення стружки в АТП умовно можна розділити на три етапи: сход стружки з деталі; видалення з зони обробки; видалення стружки з ділянки, цеху.

Для утворення елементної стружки інструмент допрацьовується. З цією метою на інструменті встановлюють стружколоми, організовують перешкоди.

Для видалення стружки з зони обробки використовують шнеки, шкрепки, конвеєри.

Стружку з ділянки, цеху видаляють за допомогою вібраційних, електромагнітних конвеєрів використовуючи для цієї мети стиснене повітря, струми рідини.

2.6 Області раціонального застосування устаткування в автоматизованих технологічних процесах.

Доцільність застосування устаткування в АТП представлена на рисунках 2.1 і 2.2. Як видно з рисунку 2.1 доцільність використання автоматизованого обладнання залежить в першу чергу від типу виробництва та кількості деталей у партії

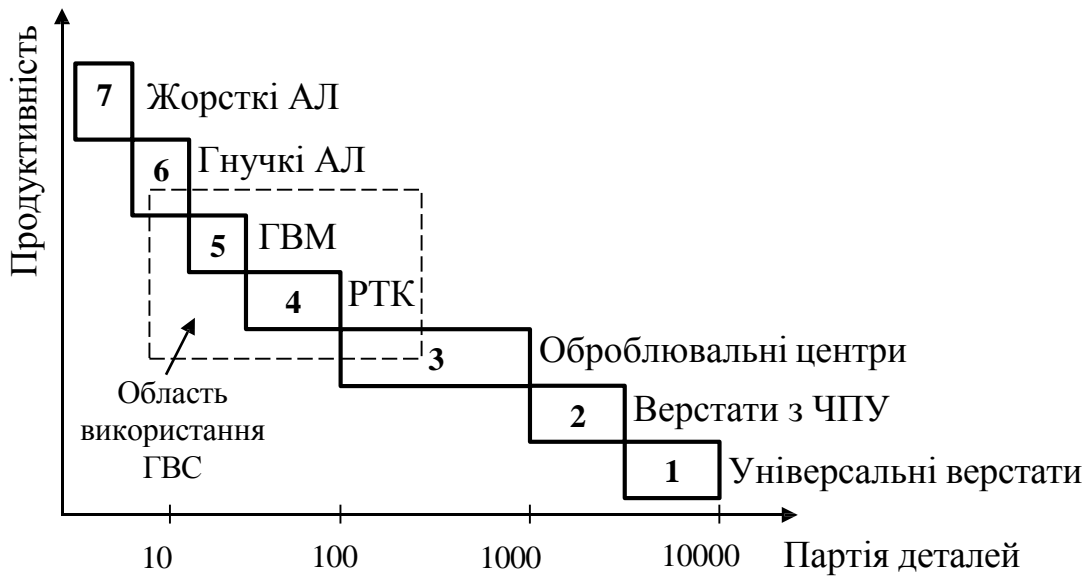


Рисунок. 2.1 – Діаграма вибору устаткування в залежності від продуктивності і кількості оброблюваних деталей у партії

Також слід вважати при виборі автоматизованого обладнання можливість переналагодження верстатів.

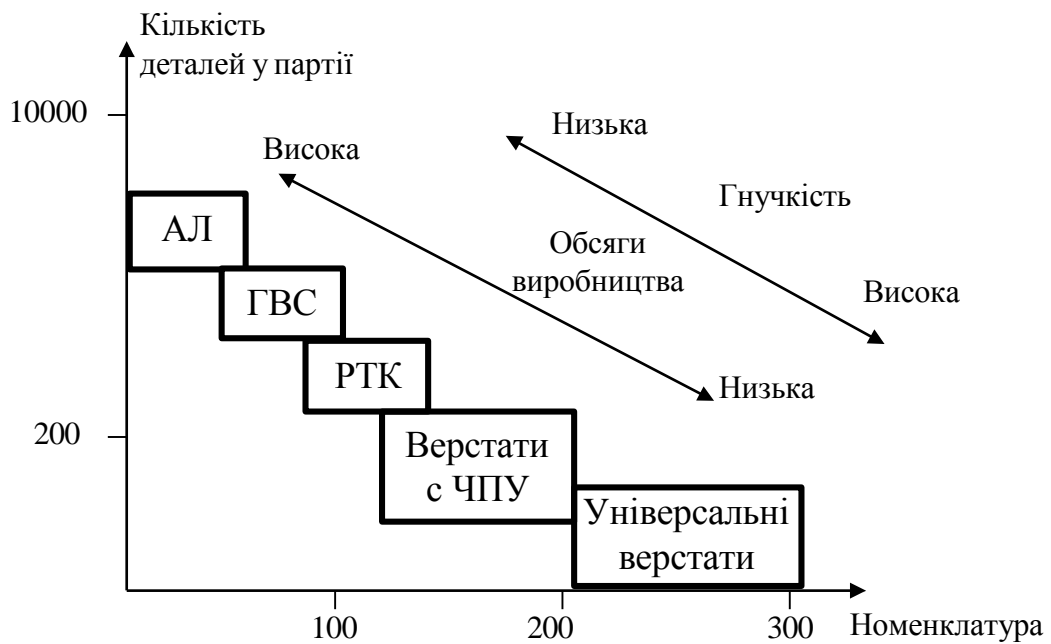


Рисунок 2.2 – Діаграма вибору устаткування в залежності від номенклатури і кількості оброблюваних деталей у партії

3 Продуктивність автоматів. Надійність автоматів

План

3.1 Основні положення теорії продуктивності машин і праці

3.2 Економічна ефективність автоматів

3.3 Продуктивність автоматів

3.4 Надійність автоматів

3.1 Основні положення теорії продуктивності машин і праці

Математичну основу теорії продуктивності складають рівняння, що пов'язують між собою показники продуктивності машин та продуктивності праці з технологічними, конструктивними, структурними, вартісними показниками устаткування.

Ця математична модель була розроблена на початку 30-х років ХХ століття академіком Г.А. Шаумяном (рисунок 3.1).

За допомогою моделі Г.А.Шаумяна можна вирішити кілька задач. Задача перша: економічно оцінити конструкцію автомата і технологію його виготовлення. Задача друга: під заданий економічний ефект розробити конструкцію автомата і технологію його виготовлення. Задача третя: оцінити економічний ефект від зміни параметрів автомата або технології його виготовлення.

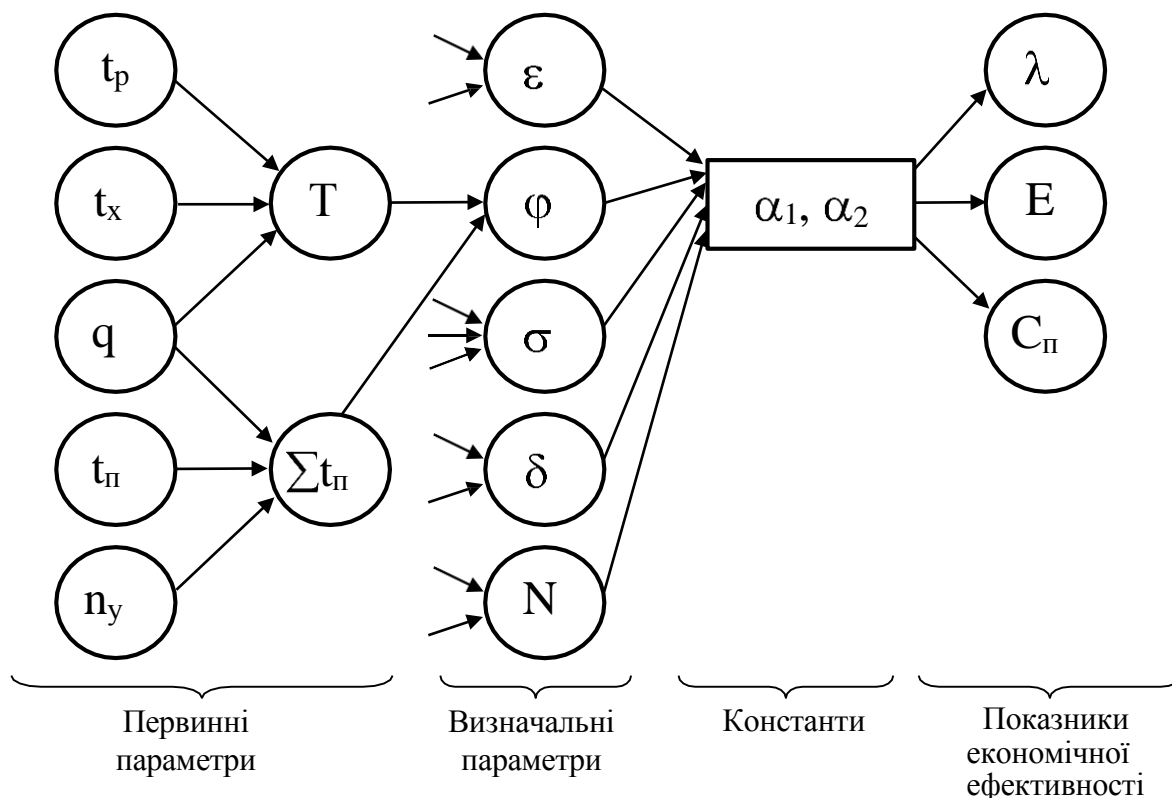


Рисунок 3.1 – Математична модель продуктивності Г.А. Шаумяна

На рисунку 3.1 прийняти наступні позначення: *первинні параметри*, які характеризують технологію, конструкцію та компоновання машин: t_o – тривалість обробки; t_x – тривалість холостих ходів циклу; q – число робочих позицій; n_y – число ділянок на які поділена лінія; t_n – позациклові втрати конструктивних елементів; T – чисельна тривалість робочого циклу системи; Σt_n – сумарні поза циклові витрати, як характеристика працездатності системи. *Визначальні параметри*: які являють собою техніко-економічні параметри порівнювальних варіантів: ε – кількість обслуговуючих робітників; φ – продуктивність; σ – вартість машини; δ – експлуатаційні витрати; N – термін служби. *Константи*: α_1 – нормативні показники амортизаційних відрахувань; α_2 – ремонтні витрати. *Показники економічної ефективності*: λ – зростання продуктивності праці; E – коефіцієнт ефективності капіталовкладень; C_n – приведені витрати.

Продуктивність автомата в загальному виді можна оцінити за формулою

$$Q_a = \frac{Z_2 N}{Z_{np}}, \quad (3.1)$$

де Q_a – кількість випущеної продукції, виконаної на автоматі за весь термін його служби N ;

Z_{np} – витрати на випущену продукцію;

Z_2 – річний випуск продукції.

Продуктивність автомата з урахуванням розшифрування витрат визначаємо за формулою:

$$Q_a = \frac{Z_2 N}{Z_n + N(Z_{жс} + Z_v)}, \quad (3.2)$$

де Z_n – одноразові витрати минулої праці, необхідні для створення машин, будинків, споруджень і т. д.

$Z_{жс}$ – поточні витрати живої праці, необхідні для виплати заробітної плати обслуговуючому персоналу;

Z_v – поточні витрати минулої праці, необхідні для придбання основних, допоміжних матеріалів, електроенергії, запасних частин і т. д.

Залежність Q_a , Z_n , Z_2 від N представлена на рисунку 3.2. З рисунку 3.2 випливає, що продуктивність автомата у залежності від терміну його служби носить перемінний характер. В перші роки експлуатації вона інтенсивно росте (до крапки N_1), потім ріст сповільнюється, а після терміну N_2 продуктивність виробництва практично не збільшується. При занадто тривалих термінах експлуатації обладнання зростання продуктивності практично не відбувається взагалі, вона наближується до свого максимального значення $Q_{a \max}$:

$$Q_a = \lim_{N \rightarrow \infty} \frac{Z_2 N}{Z_n + N(Z_{жс} + Z_v)} = \frac{Z_2}{Z_{жс} + Z_v}.$$

Крпка N_2 – термін служби, що характеризує моральний знос машини. Після крпки N_2 може бути два рішення: модернізація автомата або створення і впровадження нового автомата. Після модернізації обладнання можна також знайти термін N_2 – моральний знос автомата після модернізації, а час, що дорівнює $(N_2 - N_1)$, як правило, використовується для створення нового автомата або автоматичної лінії.

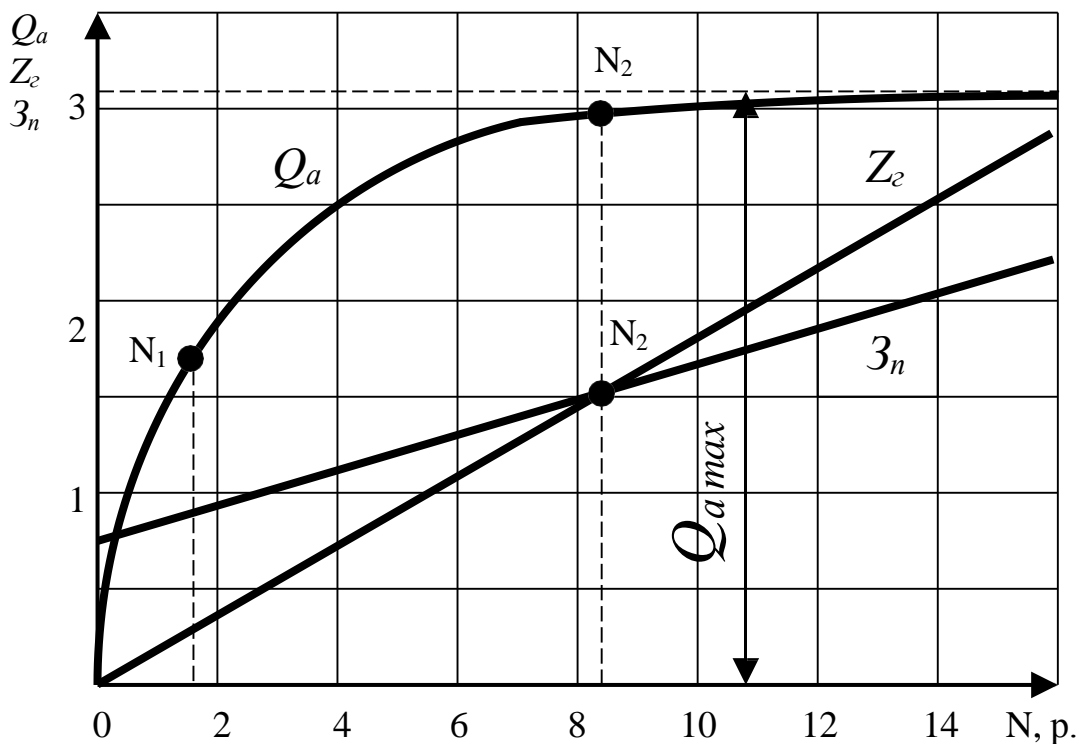


Рисунок 3.2 – Залежність продуктивності, кількості випущеної продукції і витрат від терміну служби автомата

З вищевикладеного випливає, що шляхи підвищення продуктивності автомата або автоматичної лінії наступні:

- зменшити Z_n – зменшити витрати на створення нового автомата;
- зменшити $Z_{ж}$ за рахунок скорочення чисельності обслуговуючого персоналу;
- зменшення Z_v за рахунок використання нормалізованого інструменту та технологічного оснащення.

3.2 Економічна ефективність автоматів

Економічну ефективність впровадження автомата в загальному виді можна оцінити по формулі

$$\mathcal{E} = Z_{np1} - Z_{np2} = (C_1 + E_n K_1) - (C_2 + E_n K_2), \quad (3.3)$$

де Z_{n1} , Z_{n2} – витрати на обслуговування діючого автомата та витрати на

створення нового автомату;

C_1, C_2 – собівартість одиниці продукції, яка виробляється на старому та новому обладнанні;

K_1, K_2 – капіталовкладення у виробничі фонди;

E_n – нормативний коефіцієнт ефективності капіталовкладень.

З урахуванням параметрів нового автомата економічна ефективність визначається за формулою:

$$\Xi = 0,35K_1(\varphi - o) + 3_n(\varphi - \frac{1}{\xi}) + m_1\varphi(1 - \delta) + (\gamma_2 - \gamma_1)M_1Z \Gamma\varphi, \quad (3.4)$$

де m_1 – витрати на інструмент і допоміжні матеріали;

$(\gamma_2 - \gamma_1)$ – різниця по браку виробів між новим і діючим автоматом;

M_1 – кількість матеріалу, витраченого на браковані вироби.

3.3 Продуктивність автоматів

Всі автомати поділяються на чотири групи:

1. Автомати, що мають тільки робочі ходи (t_p). Наприклад, автомати для протягування, барабанно-фрезерні автомати, автомати безцентрового шліфування.

2. Автомати, що мають робочі та холості ходи ($t_p + t_x$). Наприклад, більшість автоматів, що вимагають операції закріплення та розкріплення.

3. Автомати, що мають робочі та холості ходи і власні витрати ($t_p + t_x + \Sigma t_c$). Наприклад, автомати, що мають пристрої для регулювання та настроювання інструменту.

4. Автомати, що мають робочі та холості ходи і організаційні втрати ($t_p + t_x + \Sigma t_n$). Наприклад, автомати, при роботі яких спостерігаються втрати на із-за бракованої продукції.

Продуктивністю робочої машини Q (автомата, автоматичної лінії) називають кількість продукції, яку виробляє машина в одиницю часу. За одиницю часу частіш за все приймається період робочого циклу машини T .

Продуктивність 1-ї групи автоматів можна визначити за формулою

$$Q_u = \frac{1}{t_p} = K, \text{ (шт./хв.) або } Q_u = \frac{p}{t_p} = K \text{ (шт./хв.)} \quad (3.5)$$

де Q_u – циклова продуктивність автомату;

t_p – час робочих ходів;

p – кількість виробів, які виробляються автоматом за цикл роботи.

Величину K називають технологічною продуктивністю автомата, яка являє собою ідеальну продуктивність будь-якої машини та визначається без урахувань витрат часу на холості ходи.

Продуктивність 2-ї групи автоматів визначається за формулою

$$Q_u = \frac{1}{T} = \frac{1}{t_p + t_x} = \frac{1}{1/K + t_x} = \frac{1}{(1 + Kt_x)/K} = K \frac{1}{1 + Kt_x} = K\eta, \quad (3.6)$$

де Q_u – циклова продуктивність;

T – час циклу;

t_x – час холостих ходів;

η – коефіцієнт продуктивності, що характеризує ступінь безперервності технологічного процесу автомата

$$\eta = \frac{1}{1 + Kt_x}. \quad (3.7)$$

У реальних умовах окремі періоди безперервної роботи автомата чергуються із простоями. Вони пов'язані із зміною, регулюванням інструменту, налагодженням механізмів, прибиранням відходів та втратами часу по організаційним причинам (відсутність заготовок, інструменту, брак виробів).

За функціональними ознаками усі витрати часу на автоматах можна умовно розділити на п'ять видів:

1 Простої по інструменту: зміна, регулювання, налагодження на розмір та інше;

2 Простої по обладнанню: поломки, відмови у роботі, забруднення і пов'язані з цим заходи, ремонт та інше;

3 Простої з організаційних причин: відсутність заготовок, електроенергії та інше;

4 Простої через брак виробів: враховується час, яких було витрачено на випуск бракованої продукції;

5 Простої при переналагодженні на обробку нових деталей: заміна програмноносіїв, технологічного оснащення та інших пристроїв.

При розрахунках продуктивності 3-ї групи автоматів враховуються власні витрати часу. Під власними витратами розуміється час на операції, що технолог нормує (заміна інструмента, прибирання стружки).

Таким чином продуктивність 3-ї групи автоматів визначається за формулою

$$\begin{aligned} Q_m &= \frac{1}{t_p + t_x + \Sigma t_c} = \frac{1}{T + \Sigma t_c} = \frac{1/T}{(T + \Sigma t_c)/T} = \\ &= \frac{1/T}{1 + \Sigma t_c / T} = \frac{Q_u}{1 + \Sigma t_c / T} = Q_u \eta_{me}, \end{aligned} \quad (3.8)$$

де Q_m – технічна продуктивність;

Σt_c – сума власних витрат часу;

η_{me} – коефіцієнт технічного використання, що показує, яку частину часу автомат працює при забезпеченні його всім необхідним

$$\eta_{me} = \frac{Q_u}{1 + \Sigma t_c / T}. \quad (3.9)$$

У продуктивності 4-ї групи автоматів враховуються усі втрати часу та містять у собі власні втрати і втрати з організаційних причин:

$$\Sigma t_n = \Sigma t_c + \Sigma t_{op}. \quad (3.10)$$

Таким чином, продуктивність автоматів 4-ї групи визначається за формулою

$$\begin{aligned} Q_\phi &= \frac{1}{t_p + t_x + \Sigma t_n} = \frac{1}{T + \Sigma t_n} = \frac{1/T}{(T + \Sigma t_n)/T} = \\ &= \frac{1/T}{1 + \Sigma t_n/T} = \frac{Q_u}{1 + \Sigma t_n/T} = Q_u \eta_e \end{aligned} \quad (3.11)$$

де Q_ϕ – фактична продуктивність;
 Σt_n – сума усіх витрат часу;
 η_e – коефіцієнт використання, який характеризує відношення часу безперервної роботи автомата до сумарного часу його роботи

$$\eta_e = \frac{1}{1 + \Sigma t_n/T}. \quad (3.12)$$

Відношення коефіцієнтів η_e та η_{me} є коефіцієнт завантаження автомата η_z , що характеризує, скільки автомат працює, а скільки простоє та визначається за формулою

$$\eta_z = \eta_e / \eta_{me}. \quad (3.13)$$

Для виявлення резервів підвищення продуктивності автоматів доцільно побудувати баланс продуктивності. Приклад балансу продуктивності автоматичної лінії наведено на рисунку 3.3.

Для ліквідації найбільших витрат часу розробляється план заходів щодо їхнього зниження.

3.4 Надійність автоматів

Всі потенційні можливості з точки зору підвищення продуктивності, які закладені у автоматах та автоматичних лініях, можуть бути реалізовані лише за умови, що всі механізми та пристрої будуть мати високу надійність у роботі.

Надійність – це властивість об'єкту виконувати задані функції, зберігаючи у часі значення встановлених експлуатаційних показників у заданих межах, що відповідають заданим режимам та умовам використання, технічного обслуговування, ремонтів, зберігання та транспортування.

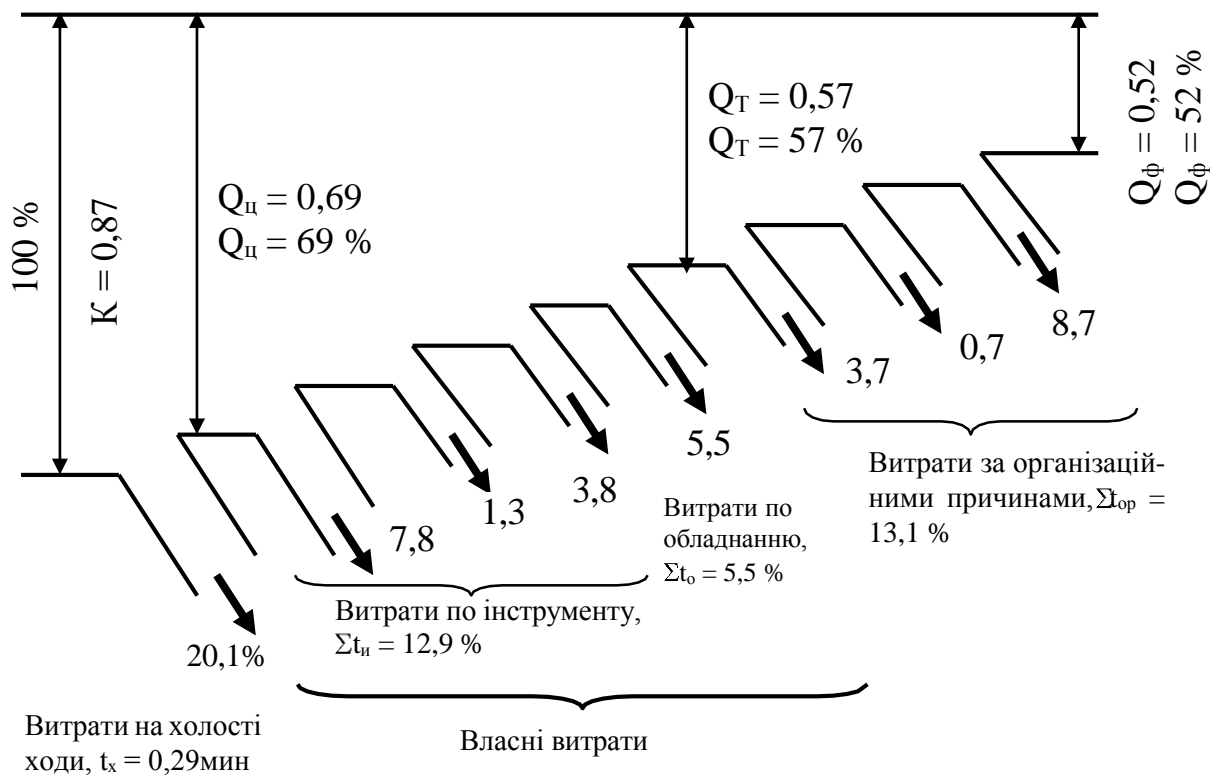


Рисунок 3.3 – Приклад балансу продуктивності автоматичної лінії

Такими функціями для автоматів та автоматичних ліній у першу чергу є виконання технологічного процесу механічної обробки, складання та контролю виробів.

Автомат може бути працездатним і непрацездатним. Працездатний автомат випускає придатну продукцію (відповідно до креслення, технічними умовами). Непрацездатний автомат випускає продукцію, яка не відповідає технічним умовам, тобто брак.

Порушення працездатності і перехід автомата до неробочого стану називається відмовою. Відмови бувають двох видів: *відмови елементів* і *відмови параметрів*.

Відмови елементів – це коли в автоматі або в іншому технологічному обладнанні відмовляє якийсь елемент у конструкції та через не виконується робочий цикл. Такі відмови мають назву функціональних.

Відмови параметрів – це коли всі механізми і пристрої автомата працюють, робочий цикл виконується, але вироблена продукція не відповідає заданим параметрам та технічним вимогам. Такі відмови мають назву технологічних. Крива залежності інтенсивності відмов автомата від часу його роботи має вигляд, наприклад, наведений на рисунку 3.4.

Розрізняють наступні показники надійності:

- безвідмовність;
- ремонтпридатність;
- довговічність;

Безвідмовність – властивість автомату зберігати працездатність про-

тягом деякого періоду часу без змушених перерв (основний показник).

Оцінити безвідмовність можна за наступними критеріями: *імовірністю безвідмовної роботи; середнім наробітком до першої відмови; наробітком до відмови; інтенсивністю відмов; параметрами потоку відмов; гарантійним наробітком.*

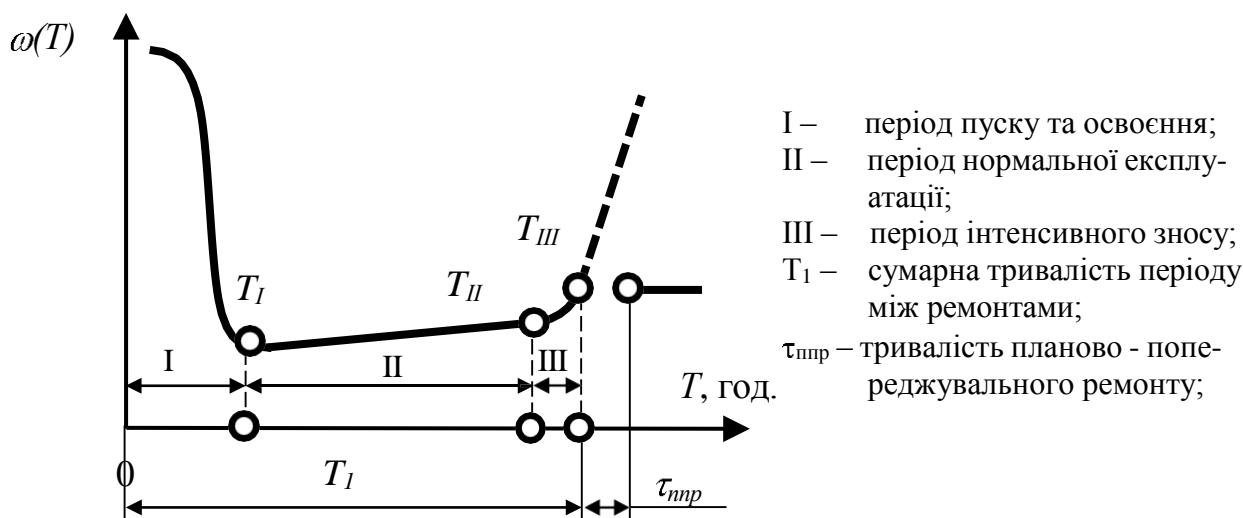


Рисунок 3.4 – Зміна інтенсивності відмов автомата у процесі його експлуатації

Показник безвідмовності можна визначити, використовуючи вираз

$$m_{cp} = 1/\omega(t), \quad (3.14)$$

де $\omega(t)$ – потік відмовлень.

Безвідмовність має імовірнісний характер. Математичний потік відмовлень описується наступним рівнянням:

$$P(t) = \exp \left[- \int_0^t \omega(t) dt \right]. \quad (3.15)$$

Графічно ця залежність має вигляд, як представлено на рисунку 3.5.

Порядок розрахунку безвідмовності:

- за результатами спостережень визначається значення наробітку на відмовлення і час відновлення, на підставі цих даних будується експериментальна (емпірична) залежність;
- у залежності від характеру експериментальної залежності підбирається можлива теоретична крива;
- експериментальна та теоретична крива порівнюються з урахуванням допустимої погрішності;
- оцінка порівняння здійснюється за допомогою критерію згоди з по-

грiшнiстю не бiльш 5 %;

▪ якщо погрiшнiсть не перевищує 5 % для подальшого використання використовується теоретична крива.

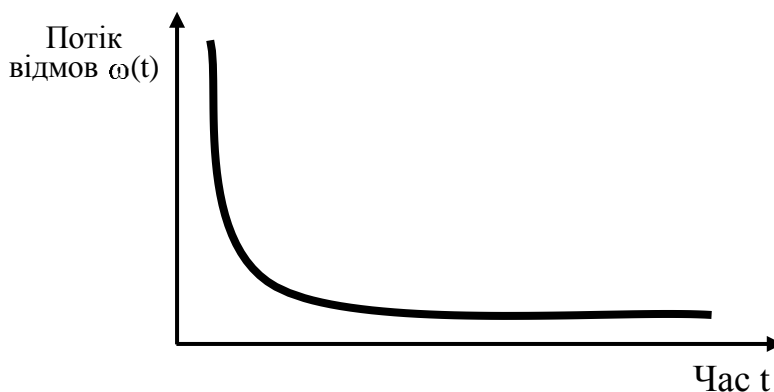


Рисунок 3.5 – Залежність потоку відмов від часу роботи автомата

Для того, щоб прискорити процес визначення безвідмовності, проводять штучне старіння автомата.

Ремонтопридатність – властивість автомата, що полягає в його пристосованості до попередження, виявленню і усуненню слабких блоків.

Одиницею ремонтпридатності є t_{cp} - час одиночного простою для виявлення й усунення відмовлення. Для попередження відмовлень використовуються профілактичні заходи: регулювання, змащення та інші. Розроблено цілу серію методів швидкого виявлення несправностей.

Велика увага при розробці автоматів приділяється системам виявлення несправностей і швидкій заміні несправного елемента (вузлу).

Збережність – властивість автомата безупинно зберігати справний і працездатний стан протягом збереження або транспортування і після.

Довговічність – властивість автомата зберігати працездатність до настання граничного стану.

Довговічність кількісно можна оцінити технічним ресурсом, що являє собою суму інтервалів часу безвідмовної роботи автомата за період експлуатації до руйнування. Оцінити довговічність можна за допомогою гарантійного терміну експлуатації і терміну служби.

Довговічність можна оцінити за допомогою коефіцієнта використання по формулі

$$K_{ТИ} = \frac{T}{T_{роб} + \Sigma T_{рем}}, \quad (3.16)$$

де $T_{роб}$ – час роботи автомата за деякий період експлуатації;
 $\Sigma T_{рем}$ – сумарна продуктивність ремонтів за той же період експлуатації.

Наведені показники надійності не дозволяють виявити їхній вплив на

продуктивність автоматів. Тому для їхнього взаємозв'язку використовують наступні показники: сума власних втрат і коефіцієнт технічного використання.

$$\eta_{ms} = \frac{1}{1 + \Sigma t_c / T} = \frac{1}{1 + \Sigma t_c / m_{cp}} = \frac{1}{1 + \omega_u t_{cp}} ; \quad (3.17)$$

$$\Sigma t_c = \frac{\omega(t) t_{cp}}{T} = \frac{t_{cp}}{m_{cp} T} , \quad (3.18)$$

де ω_u – потік відмов у циклі.

4 Цільові механізми автоматів та автоматичних ліній

План

1. Цільові механізми робочих ходів автоматів
2. Цільові механізми допоміжних ходів автоматів

4.1 Цільові механізми робочих ходів автоматів

Цільові механізми робочих ходів автоматів забезпечують робочий рух матеріалу (заготовок), рух робочих органів обладнання та виконання операцій по обробці матеріалу.

Згідно до класифікації цільових механізмів робочих ходів автоматів в першу чергу розрізняють: *супорти автоматів; силові головки; силові столи; силові бабки; пристосування.*

Супорти автоматів. Супорти призначені для закріплення інструментів, установки їх відносно деталі, що обробляється, а також їх переміщення за заданим технологічним процесом. До групи супортів згідно з технологічним призначенням, як правило, відносяться: револьверні головки, шліфувальні бабки, повзуни зуборізних верстатів та деякі інші механізми того ж технологічного призначення (рисунок 4.1).

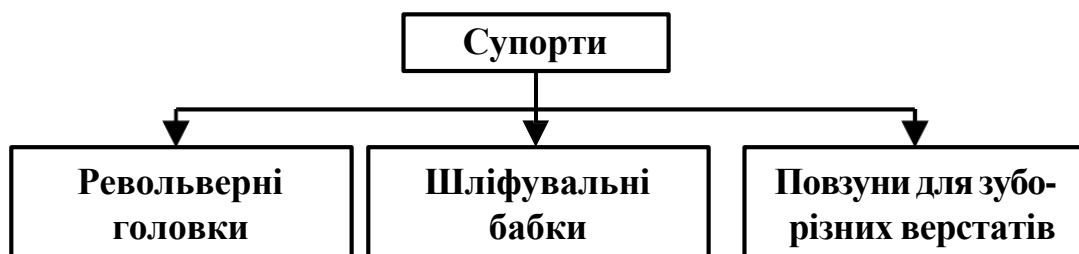
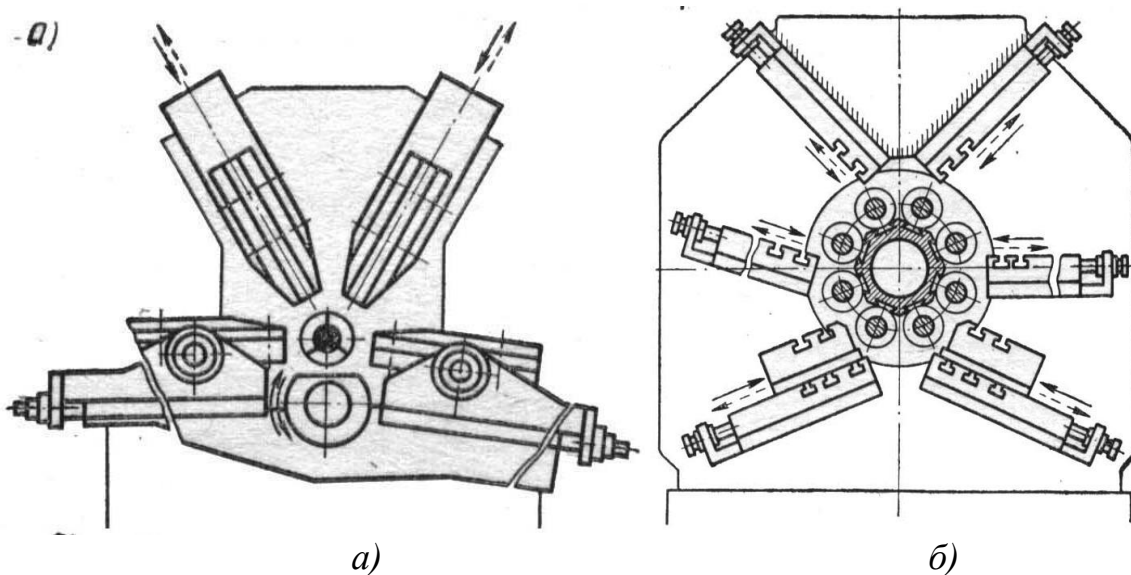


Рисунок 4.1 – Класифікація супортів за технологічним призначенням

У автоматах та напівавтоматах використовується велика кількість різноманітних конструкцій супортів. Наприклад, на рисунку 4.2 наведені деякі

компоновки супортів одношпindelних та багатошпindelних автоматів вітчизняного та закордонного виробництва.

У залежності від напрямку переміщення розрізняють повздовжні та поперечні супорти. Повздовжні супорти призначені для осевого переміщення інструменту (розточувальні та внутрішньо шліфувальні автомати), повздовжнього обточування деталей (токарні багатошпindelні автомати і напівавтомати, багаторізцеві напівавтомати), а також для фасонного точіння (гідрокопіювальні автомати). Супорти для осевого переміщення інструменту мають цикл роботи: швидкий підвід → робочий хід → швидкий відвід. За таким циклом працюють револьверні головки, головки агрегатних верстатів, супорти розточувальних та внутрішньо шліфувальних напівавтоматів. Супорти для повздовжнього точіння та фасонної обробки мають більш складні цикли роботи при обробці циліндричних, ступінчастих, конічних та фасонних поверхонь. Найбільш простий цикл при обробці циліндричної поверхні: швидкий підвід → повздовжнє робоче переміщення → повертання у початкове положення.



*а – автомат для фасонно - поздовжнього точіння моделі 1Б10П;
б – багатошпindelний автомат типу New Britain 326*

Рисунок 4.2 – Приклади компоновки супортів токарних одношпindelних та багатошпindelних автоматів

Поперечні супорти використовуються для фасонного точіння, підрізання торців деталей, відрізання. Типовим циклом роботи для них є швидкий підвід → робочий хід (фасонне точіння, підрізання, відрізання) → швидкий відвід інструменту. Супорти з подібним циклом роботи використовуються на фасонно-відрізних автоматах, автоматах для поздовжньо-фасонного точіння, револьверних та багатошпindelних автоматах.

Для правильного виконання технологічних операцій до супортів як до

вузлів автоматів ставляться жорсткі вимоги по надійності, стабільності роботи, точності переміщення різального інструменту, швидкості налагодження та переналагодження. Слід зазначити також, що точність переміщення супортів залежить від конструкції напрямних. У сучасних автоматах та напівавтоматах використовуються напрямні: призматичні; трикутного профілю; профілю «ластівчин хвіст»; плоскі; циліндричні.

Силкові головки. Силкові головки призначені для надання різальному інструменту головного обертального руху і руху повздовжньої подачі. Силкові голівки є основним елементом автоматів, агрегатних верстатів і автоматичних ліній. За допомогою силових головок можна виконувати операції: свердління, зенкерування, розгортання або розточування отворів, фрезерування (з відносно невеликими глибинами різання та подачами інструменту), нарізання різьби (за допомогою різців або мітчиків), операції шліфування.

Для приводу головного руху (обертального) у силових головках як правило використовують електродвигуни різної потужності, а для приводу подач – кулачки, гвинтові передачі, пневматичні або гідравлічні циліндри.

Класифікація силових головок за типом приводу подач наведена на рисунку 4.3.

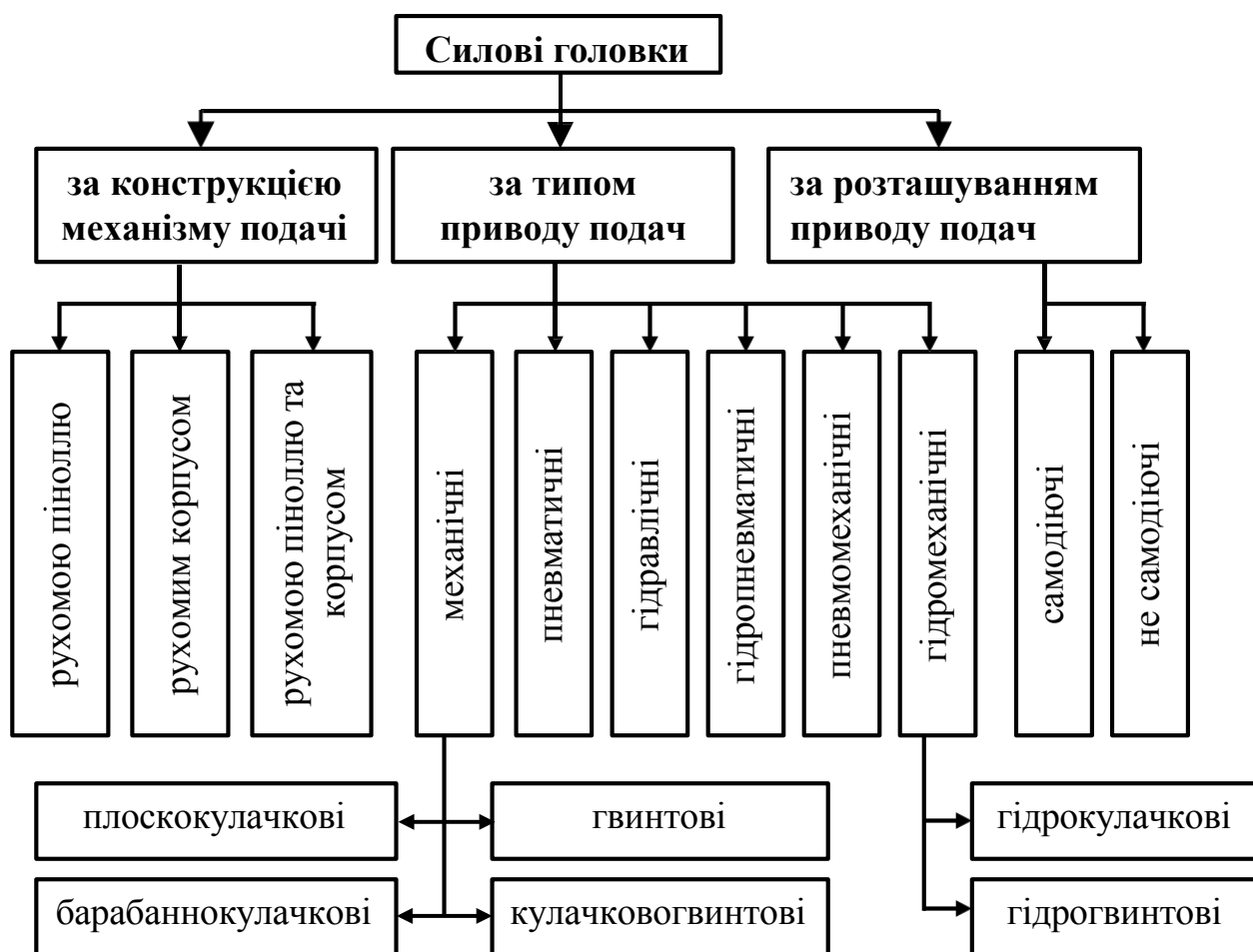


Рисунок 4.3 – Класифікація силових головок за типом приводу подач

За конструкцією механізму подач головки виконуються з рухомою пі-

діючих вузлів, які забезпечують головний рух різальним інструментам (свердла, зенкери, розгортки, фрези), а також пристосувань для здійснення циклів робочої прямолінійної подачі при обробці виробів.

Найбільш широко використовуються силові столи з електромеханічним та гідравлічним приводом. Основним робочим циклом столів є прискорений підвід – робоча подача (одна або дві) – швидкий відвід.

На рисунку 4.5 наведена кінематична схема силового столу СКБ-8 (УМ2424).

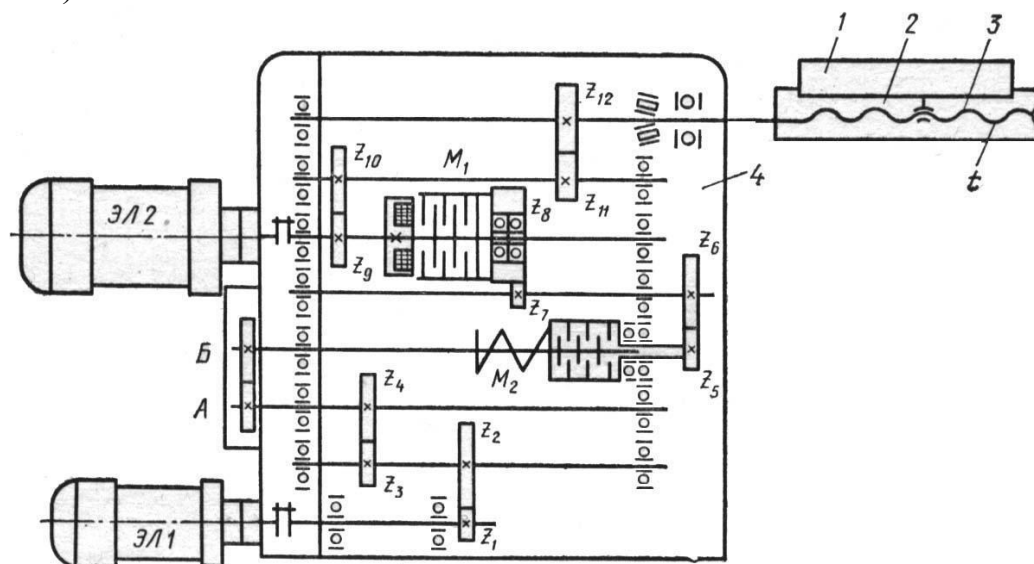


Рисунок 4.5 – Кінематична схема силового столу СКБ-8 (УМ2424)

Стіл складається з платформи 1, напрямної плити 2, гвинтової пари 3, зубчастого редуктору 4 та упорів управління з кінцевими вмикачами. Робочі переміщення здійснюються від електродвигуна ЭЛ1 через гітару зубчастих коліс А/Б. Прискорені переміщення здійснюються від електродвигуна ЭЛ2 при вимкнутій муфті М1. Управління циклом силового столу здійснюється за допомогою упорів, що встановлюються у пазу платформи столу та діють на кінцеві вмикачі.

При компонованні металорізального обладнання використовуються також силові столи з гідравлічним приводом, наприклад, столи мод. 5У4631, 5У4672.

Гідравлічні силові столи можуть бути вертикального або горизонтального виконання.

Силові бабки. При компонованні агрегатних верстатів та автоматичних ліній використовуються силові головки у котрих вузол корпусу з приводом шпинделю (головного руху) відокремлений від вузлу подач. Такі силові головки мають назву силових бабок. Силові бабки забезпечують головний обертальних рух інструменту при свердлінні, зенкеруванні, розгортанні, фрезеруванні та інших операціях. Бабки встановлюються на силових столах із прямолінійною подачею.

Використання силових бабок у порівнянні з використанням силових головок має ряд переваг: шляхом заміни тільки силової бабки можна отри-

мувати різні за призначенням головки; шпindelь силової бабки можна встановлювати під любым кутом по відношенню до напрямку переміщення столу (руху подачі). Це розширює технологічні можливості силових головок та принципу агрегативання на як великий круг операцій механічної обробки.

Пристосування. Пристосування застосовуються при виконанні спеціальних технологічних операцій (рисунок 4.6).



Рисунок 4.6 – Класифікація пристосувань автоматів

Шпindelьні головки і насадки. Для збільшення технологічних можливостей агрегативних верстатів та автоматичних ліній і концентрації операцій, а також при використанні автоматизованого обладнання в умовах серійного та дрібносерійного виробництва використовуються універсальні насадки і шпindelьні головки з регульованими шпindelями або зі змінними нормалізованими вузлами.

Шпindelьні головки і насадки являють собою силові вузли, в яких встановлені шпindelі, проміжні вали і редукторні шестерні, що передають обертання шпindelям від приводного валу силової головки. Їх конструкції залежать від кількості та взаємного розташування отворів або поверхонь, що обробляються.

Шпindelьні головки (насадки) встановлюють на силових головках з рухомим корпусом, і вони призначені головним чином для виконання розточувально-свердлильних та різьбонарізних операцій. Основні розміри корпусів та деталі з яких монтуються силові вузли нормалізовані.

На рисунку 4.7 наведено конструкцію багатошпindelьної насадки. Корпус насадки складається з фланця 3, корпуса 4 і кришки 5. Фланець 3 закріплений на пінолі 7 силової головки, а державка 1 з двома напрямними скалками 2 кріпиться до її корпусу. На шпindelі 6 силової головки встановлено зубчасте колесо, що веде, від котрого обертальних рух передається на всі шпindelьні насадки. Корпус насадки встановлюється на додаткові напрямні скалки 2 для виключення провисання пінолі силової головки, що забезпечує точність розташування отворів у деталі.

Кондуктори. Для забезпечення правильного положення різального інструменту, призначеного для обробки отворів різноманітного типу, відносно осі отворів на спеціальних і спеціалізованих верстатах та автоматичних лініях використовуються кондуктори різноманітних конструкцій. Конструкція кондуктору залежить від технологічних умов та положення поверхні

виробу, що обробляється.

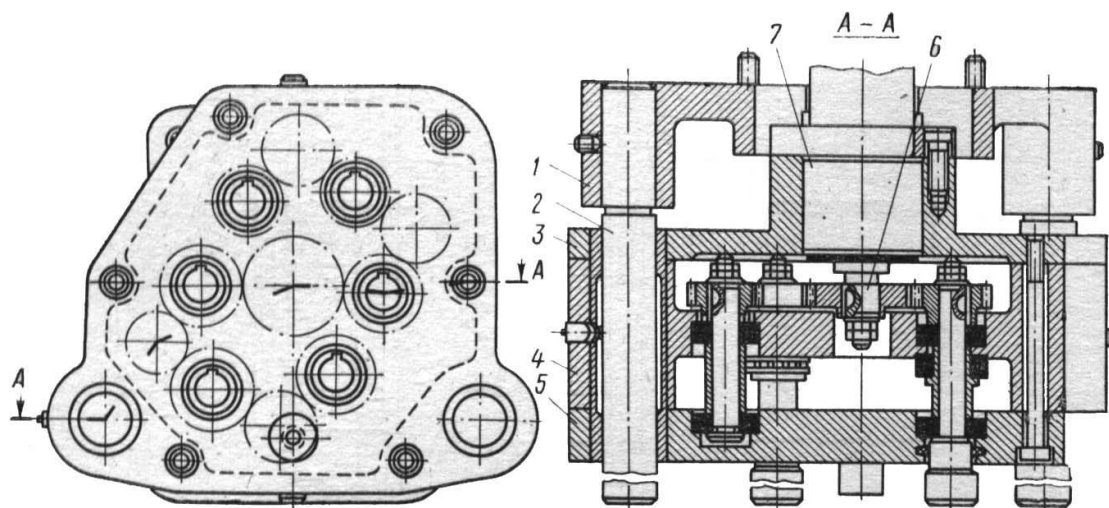


Рисунок 4.7 – Типова конструкція багатошпindelної насадки

Кондуктори можуть встановлюватися на нерухомих вузлах верстату – проміжній плиті, кронштейні, головці, а при підвищеній точності міжцентрових або базових розмірів кондуктори монтують на пристосуваннях, у яких закріплено деталь.

На рисунку 4.8 представлена рухома кондукторна плита.

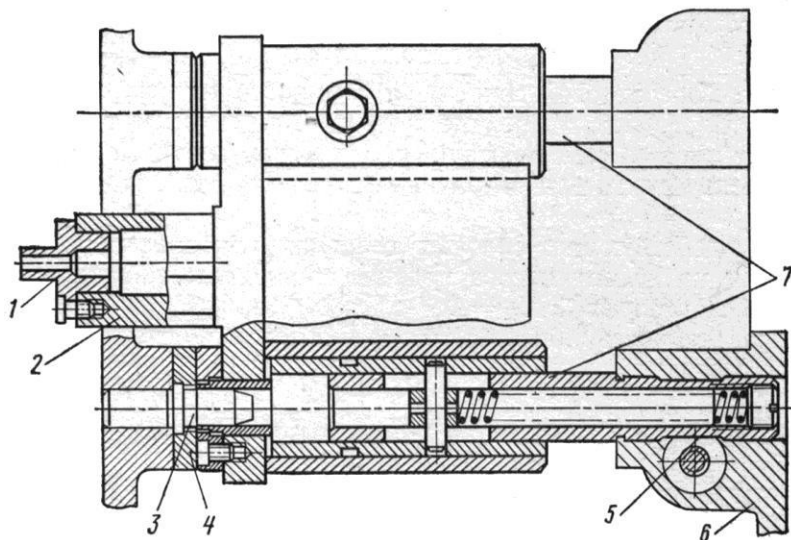


Рисунок 4.8 – Рухома кондукторна плита

Плита встановлюється на напрямних штангах 7, закріплених на у підсиленій передній кришці 6 шпindelної насадки. При підході силової головки до деталі, що обробляється, плиту фіксують на корпусі пристосування фіксаторами 3 та прижимають до опорних фланців 4 пружинами 5. Кондукторну втулку 1 розміщують у звареному кронштейні 2, що дозволяє вивести її на значну відстань від площини базування плити.

Контрольно-блокуючі пристрої. У автоматичних лініях з агрегатних

верстатів для підвищення надійності їх роботи, а також точності обробки, використовують контрольні пристрої різного призначення. За призначенням контрольні пристрої можна розділити на декілька груп (рисунок 4.9)



Рисунок 4.9 – Різновиди контрольних пристроїв

Перевірка цілісності осьового різального інструменту (свердел, мітчиків) виконується способом непрямого автоматичного контролю – перевіркою наявності та глибини оброблених отворів за допомогою щупів. Схема контролю наявності отворів щупом зображена на рисунку 4.10.

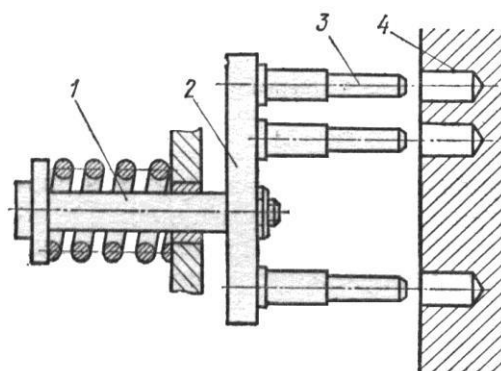


Рисунок 4.10 – Схема контролю наявності отворів щупом

Переміщення щупу на задану глибину контролюється кінцевими вимикачами, котрі подають сигнал на відключення верстату, якщо отвір просвердлено не на повну глибину чи порушена точність взаємного розташування або у отворі залишився зламанний інструмент. Цей спосіб використовується для контролю отворів, які обробляються за декілька проходів – свердління, зенкерування, нарізання різьби, так як поломка першого або другого інструменту призводить до поломок усіх інших інструментів.

Контрольні пристрої розташовуються як правило безпосередньо за позицією, на котрій виконується обробка, а деталь повинна бути очищена від стружки.

Для контролю точності оброблених на автоматах та автоматичних лініях отворів використовуються різноманітні пристрої. Найбільш розповсюджені засоби автоматичного контролю, в яких використовуються пневмoeлектричні датчики. Контрольний автомат розташовують безпосередньо за

верстатом, на якому обробляється отвір або поверхня.

На рисунку 4.11 наведена конструкція вимірювальної головки контрольного автомату для автоматичного контролю отворів.

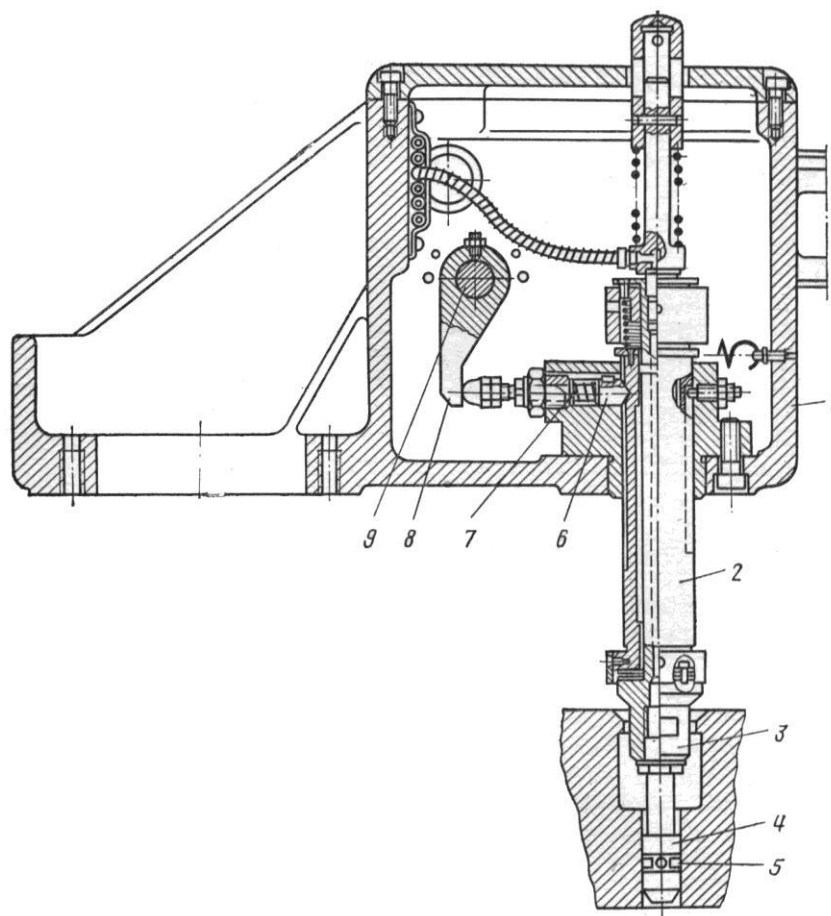


Рисунок 4.11 – Вимірювальна головка контрольного автомату для автоматичного контролю отворів

Головка складається з корпусу 1, в якому розташована піноль 2 з оправкою 3. В оправку ввернуто пробку 4 з каналом для проходження повітря и двома соплами 5. При контролі діаметра отвору пробка 4 проходить скрізь отвір; зжате повітря проходить скрізь пневмоелектричний датчик через сопла 5. Точність отвору оцінюється витратами зжатого повітря або тиском у пневматичній системі.

4.2 Цільові механізми холостих ходів автоматів

Цільові механізми холостих ходів призначені для виконання підготовчих операцій робочих ходів.

За класифікацією механізми холостих ходів поділяються на п'ять видів: поворотні пристрої, механізми повороту, механізми фіксації, механізми зміни орієнтації, механізми фіксації та затиску.

Поворотні пристрої. Основне призначення поворотних пристроїв – це переміщення інструменту та заготовки, що обробляється. За класифікацією поворотні пристрої поділяються на: пристрої, що качають, револьверні головки, шпиндельні блоки, поворотні столи та поворотні каруселі (рисунок 4.12).

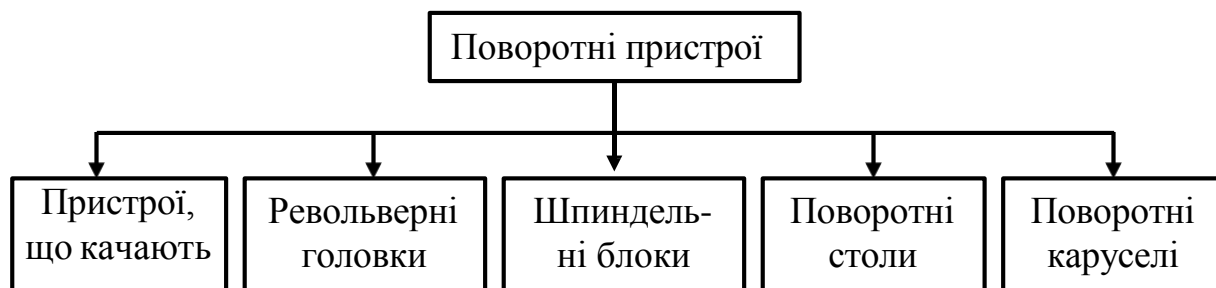


Рисунок 4.12 – Класифікація поворотних пристроїв

Механізми повороту. Механізми повороту застосовуються для повороту пристосувань, що качаються, револьверних головок, шпиндельних блоків, поворотних головок, поворотних столів. У якості привода механізмів повороту використовуються механічні, гідравлічні, пневмогідравлічні або пневматичні приводи.

Класифікація механізмів повороту за видом привода представлена на рисунку 4.13.

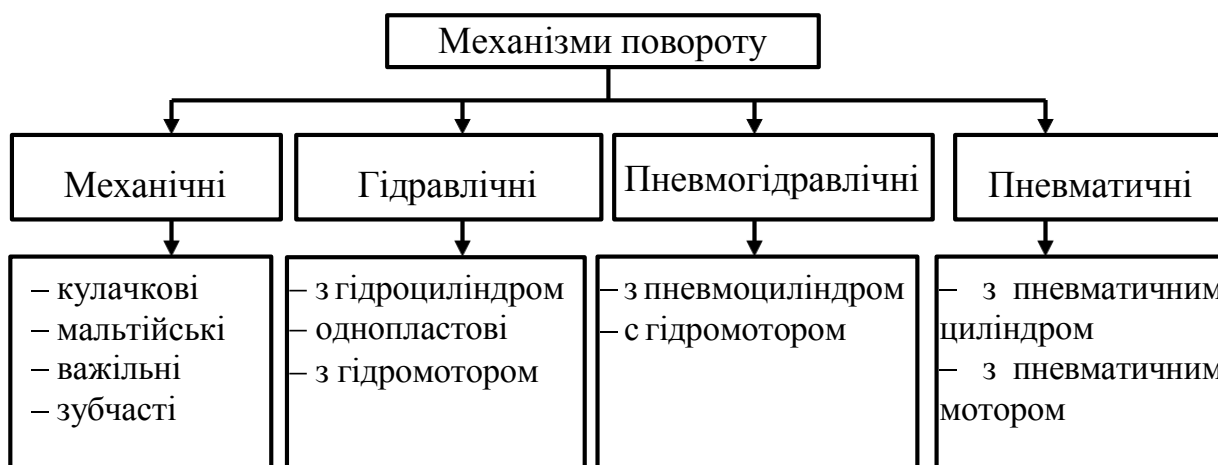


Рисунок 4.13 - Класифікація механізмів повороту за видом привода

Найбільше розповсюдження у автоматах, агрегатних верстатах і автоматичних лініях одержали механічні й гідравлічні механізми повороту.

До механізмів повороту, виходячи з їхнього призначення, ставляться наступні вимоги:

- можливість одержання швидкого й плавного повороту;
- висока точність положення зупину;
- висока надійність роботи;
- простота конструкції.

Розглянемо більш докладно найбільше часто застосовувані механізми повороту.

Зубчасті механізми знайшли в автоматах і автоматичних лініях обмежене поширення, тому докладно їх розглядати не будемо.

Важільні механізми знайшли застосування при повороті великих столів при великій кількості позицій. Важільний механізм повороту представлений на рисунку 4.14.

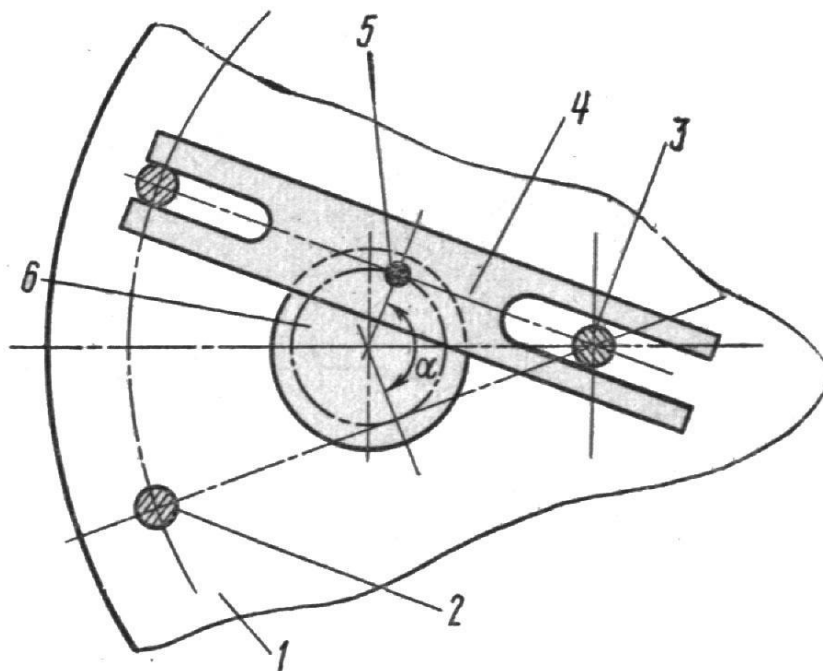


Рисунок 4.14 – Важільний механізм повороту

Даний пристрій здійснює поворот столу (каруселі) 1 з роликами 2 і віссю обертання 3. Поворот каруселі виконується важелем 4, що приводиться у рух від ексцентрика 6 через вісь 5.

Основними перевагами важільного пристрою повороту є плавний безударний рух у момент початку повороту й зупину. До недоліків механізму можна віднести те, що для збільшення часу простою каруселі необхідно відключати обертання ексцентрика при повороті на кут α .

Кулачково-роликові механізми застосовуються в автоматах для повороту каруселей (столів) і в багатопозиційних не металорізальних автоматах з великою кількістю позицій. Приклад кулачково-роликового механізму повороту наведений на рисунку 4.15.

Поворот веденої ланки (каруселі) здійснюється циліндричним кулачком з улітою 1, який має криволінійний паз на куті α_0 . При повороті кулачка на кут α_0 ролики диска 2, переміщуються між утворюючим криволінійного паза, повертають диск. При обертанні кулачка на куті $2\pi - \alpha_0$ диск із роликом нерухомий.

До переваг даних механізмів можна віднести: можливість одержання необхідного співвідношення між часом повороту й часом вистою веденої

ланки, можливість одержання різних законів руху веденої ланки, немає необхідності використання додаткових засобів фіксації каруселі. Недоліком механізму є складність виготовлення профілю кулачка й відносно не висока точність фіксації каруселі під навантаженням.

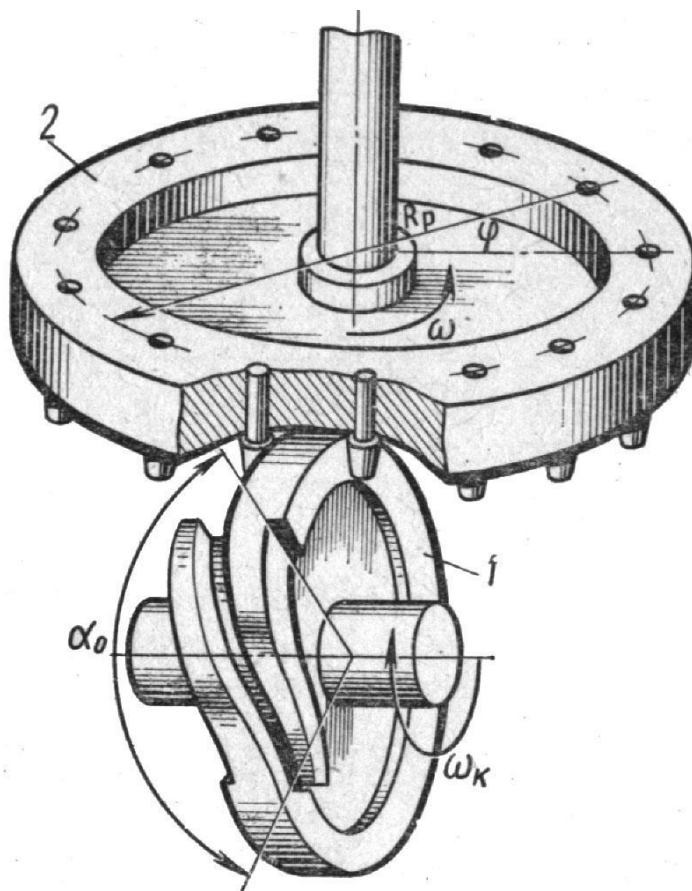


Рисунок 4.15 – Кулачково-роликовий механізм повороту

Мальтійські механізми набули широкого застосування у верстатах автоматах і автоматичних лініях для періодичного повороту шпindelних блоків, револьверних головок, поворотних столів. Найбільше часто застосовуються «правильні» мальтійські механізми із зовнішнім (рисунок 4.16) і внутрішнім зачепленням, а також сферичні, що дозволяють здійснювати поворот на рівні кути з однакою тривалістю періодів руху і вистою.

Мальтійські механізми складаються із хреста 1, кривошипа (повідця) 3 з пальцем (цівкою) 2. Поворот хреста виконується кривошипом.

Перевагами мальтійських механізмів є: простота конструкції, достатня швидкість і плавність повороту хреста, компактність і надійність у роботі. До недоліків відноситься: мінливість швидкості повороту хреста, удари на початку й кінці повороту при малому числі пазів хреста, великі інерційні навантаження при великій швидкості повороту, а також необхідність точного складання механізму.

Механізми зміни орієнтації. Механізми зміни орієнтації призначені для повороту заготовок, що обробляються, на потрібний кут, наприклад, для

обробки деталі з іншого боку, поділяються на: барабани для повороту на 90 і 180° навколо вертикальної вісі, барабани для повороту на 90 і 180° навколо горизонтальної вісі, барабани для повороту навколо вісі під нахилом та поворотні лотки. Наведена класифікація механізмів зміни орієнтації представлена на рисунку 4.17.

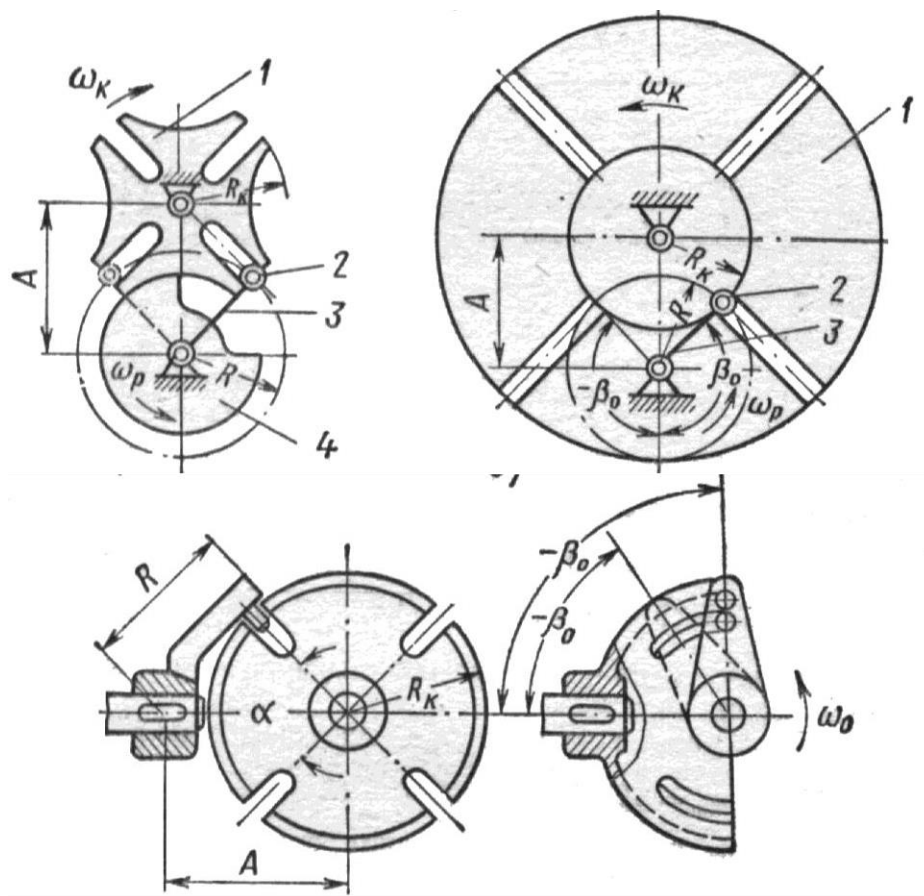


Рисунок 4.16 – Мальтійські механізми повороту

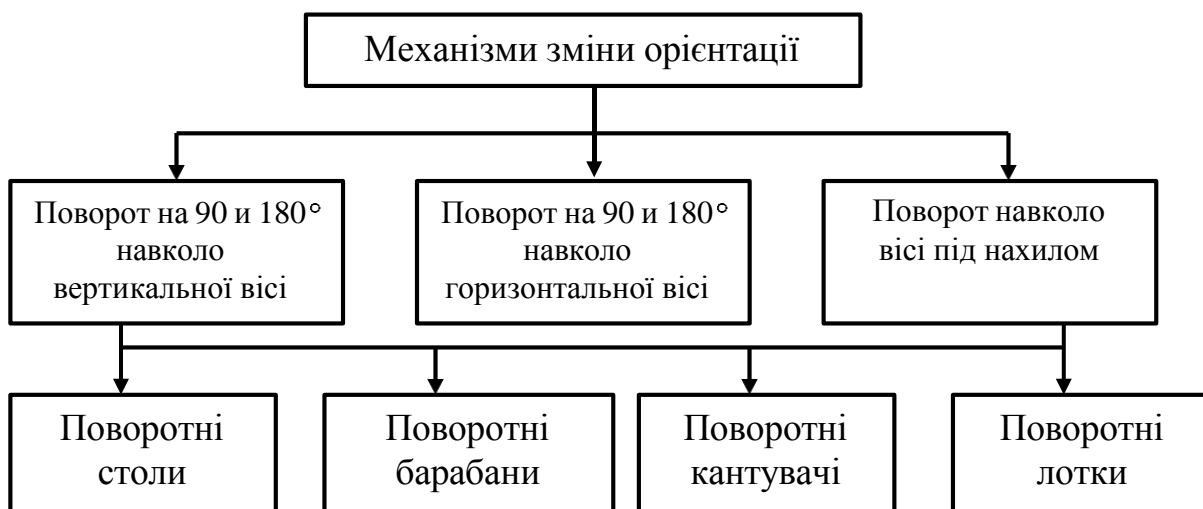


Рисунок 4.17 – Класифікація механізмів зміни орієнтації

На рисунку 4.18 наведений приклад конструкції поворотного барабану для зміни орієнтації деталі, що обробляється навколо горизонтальної вісі.

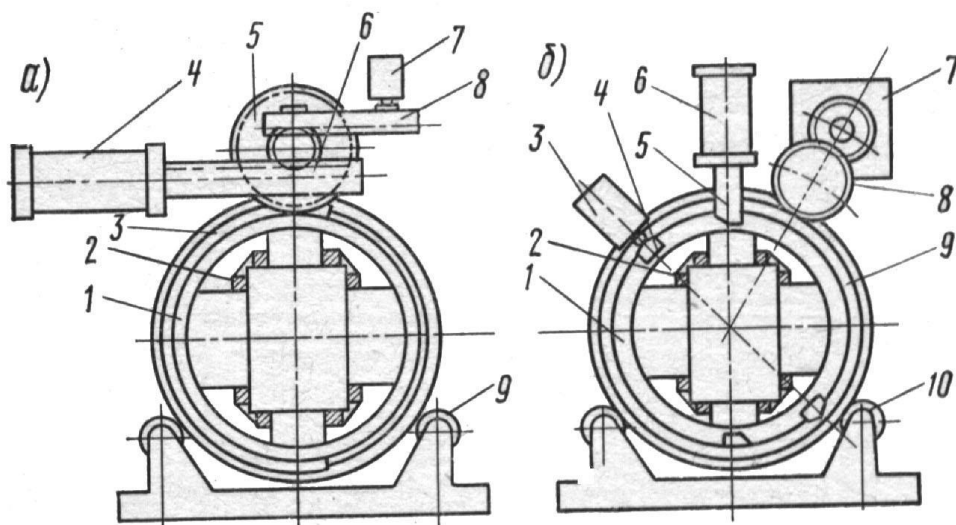


Рисунок 4.18 – Конструкція барабану для зміни орієнтації деталі, що обробляється навколо горизонтальної вісі

Механізми фіксації. Механізми фіксації призначені для точного встановлення поворотних пристроїв та запобігання їх переміщення під дією сил різання у процесі обробки.

Фіксація точного положення вузлу, який обертається або змінює орієнтацію деталі, як правило, виконується за допомогою одного фіксатора – одинарна фіксація, за допомогою двох фіксаторів – подвійна фіксація.

При подвійній фіксації перший елемент, що фіксує, виконує функції упора, а другий надає вузлу, що фіксується, необхідне положення.

Як приклад на рисунку 4.19 наведені основні схеми механізмів фіксації: з одинарною фіксацією та подвійною фіксацією.

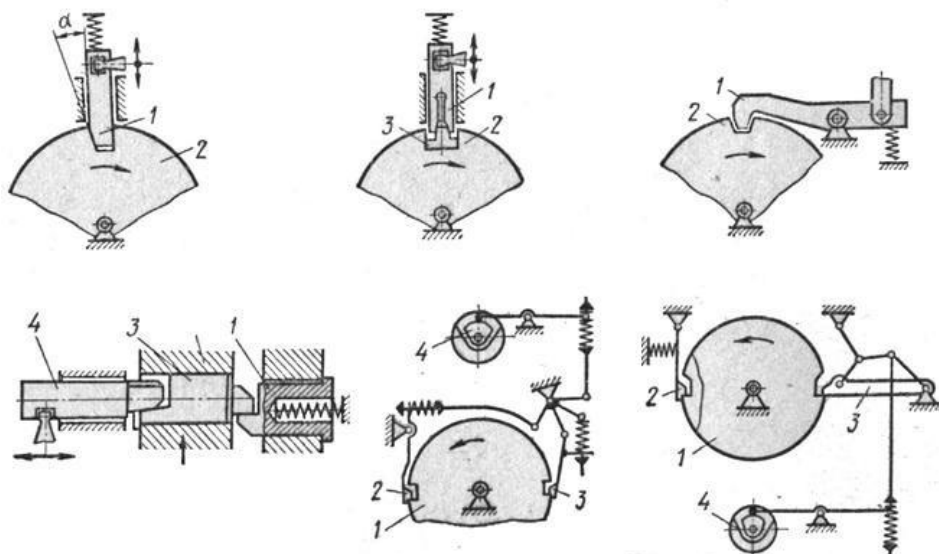


Рисунок 4.19 – Схеми механізмів фіксації

Фіксатори, які використовуються у механізмах фіксації мають дуже велику кількість конструкцій. Як приклад на рисунку 4.20 наведена найбільш розповсюджена конструктивна схема фіксатора.

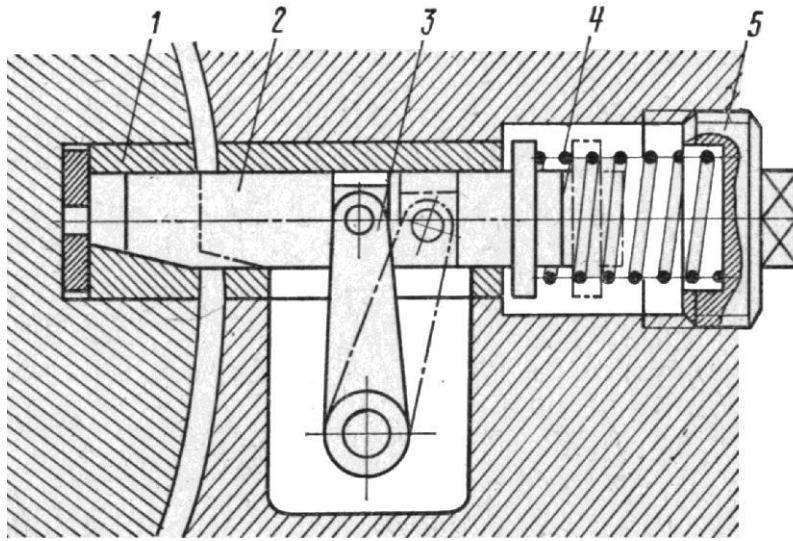


Рисунок 4.20 – Схема конструкції фіксатора

5 Автоматичні транспортні пристрої

План

5.1 Способи транспортування заготовок. Класифікація автоматичних транспортних засобів.

5.2 Взаємозв'язок автоматичних верстатів та автоматичних транспортних засобів.

5.3 Конвеєри, пересувні транспортні пристрої.

5.4 Підйомники, накопичувачі, лотки, спуски.

5.5 Розрахунок продуктивності автоматичних транспортних пристроїв, швидкості пересування в них заготовок.

5.1 Способи транспортування заготовок

Розрізняють три способи транспортування заготовок: гравітаційний (самопливний), напівсамопливний, примусовий.

При гравітаційному (самопливному) способі транспортування використовуються сила ваги заготовок. Спосіб простий, економічний. Використається для транспортування легких та дрібних деталей, наприклад: кільця, диски, вали.

При напівсамопливному способі транспортування використовуються

сила ваги та додаткові пристрої для зменшення сили тертя між заготовками та допоміжними пристроями. Спосіб також є простим та економічним.

При примусовому способі транспортування використовуються зовнішні сили, які забезпечуються за рахунок допоміжних пристроїв. Цей спосіб найбільш часто використовується для транспортування заготовок за допомогою автооператорів, крокових, ланцюгових, вібраційних транспортних засобів.

Класифікація автоматичних транспортних засобів.

Пристрої для автоматичного транспортування виробів поділяються на: конвеєри, пересувні транспортні пристрої, підйомники, накопичувачі, розподільники потоків, лотки, спуски, транспортні роботи.

Класифікація автоматичних транспортних засобів тісно пов'язана з класифікацією самих автоматичних ліній і у залежності від принципу роботи розрізняють: жорсткі (синхронні) системи транспортування та гнучкі (несинхронні) системи (рисунок 5.1).

Жорсткі системи (синхронні) призначені для процесів з однаковим тактом. Система проста, не вимагає додаткових пристроїв, але вимагає щоб такт всіх операцій, які виконуються на автоматах та обладнанні автоматичної лінії був однаковий або близький за часом. Гнучкі системи (несинхронні) призначені для операцій з різним тактом. Система є складнішою у порівнянні з жорсткою, у гнучкій транспортній системі виникає необхідність використання додаткових пристроїв: підйомників, накопичувачів, розподільників потоків.

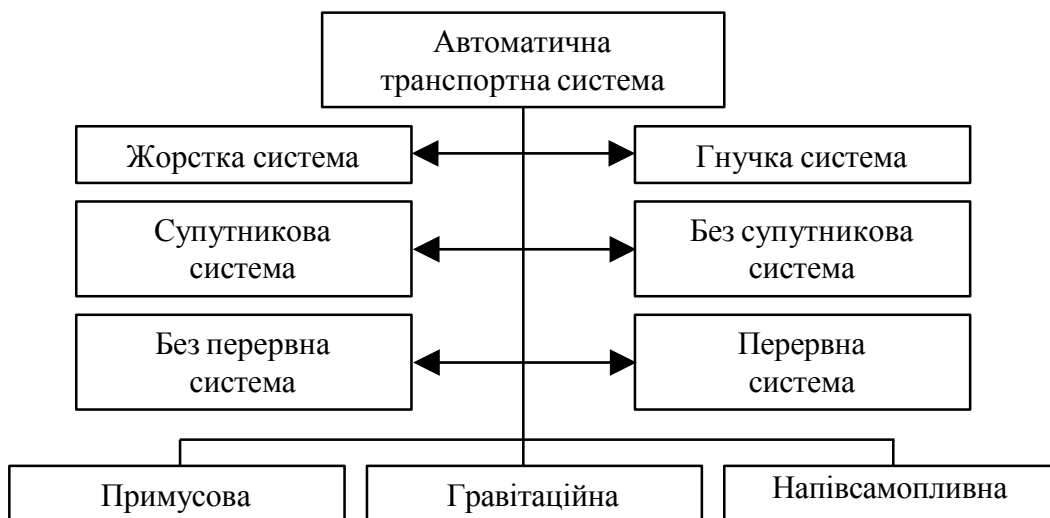


Рисунок 5.1 – Класифікація автоматичних транспортних систем

5.2 Взаємозв'язок автоматичних верстатів і автоматичних транспортних засобів

Для використання автоматичних транспортних систем та організації між операційного транспортування автомати та верстати з яких побудовані автоматичні лінії повинні відповідати наступним вимогам:

- верстат повинний мати систему управління циклом. Для цієї мети повинна використовуватися централізована система управління, що працює в часі, шляхова система управління, у якій включення наступного елемента системи відбувається після закінчення роботи попереднього.

- у верстатах повинний бути забезпечені автоматичний схід, збирання та видалення стружки;

- верстат повинний бути обладнаний пристроями автоматичного гальмування та сигналізації;

- верстат повинний мати захисні пристрої.

Відповідно до автоматичних транспортних систем також ставляться наступні вимоги:

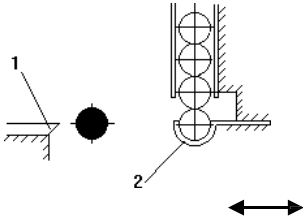
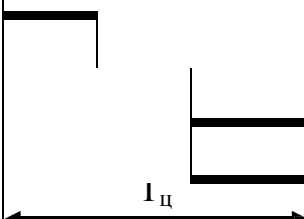
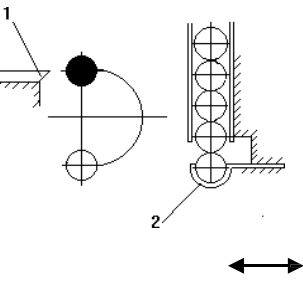
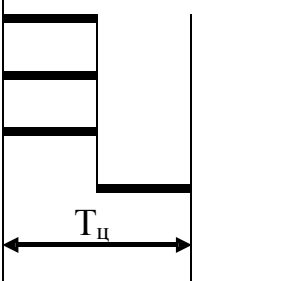
- транспортний пристрій повинний бути розташований поза зоною процесу механічної обробки (процесу різання);

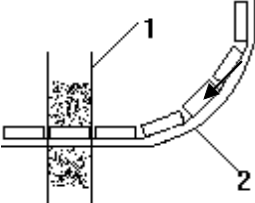
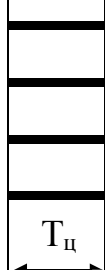
- транспортний пристрій повинний мати контрольно-блокуючі пристрої;

- транспортний пристрій повинний скорочувати допоміжний час.

Елементарні схеми завантаження й обробки на автоматах, а також циклограми їхньої роботи за умови рівності відрізків часу на завантаження, розвантаження, механічну обробку та меж операційне транспортування наведені у таблиці 5.1.

Таблиця 5.1 – Елементарні схеми завантаження та обробки на автоматах, циклограми їхньої роботи

Схема завантаження	Найменування елементів	Циклограма	$T_{ц}$	t_x	Продуктивність
 <p>а)</p>	Завантажування Обробка. Розвантаження Транспортування		3	2	0,33
 <p>б)</p>	Завантажування Обробка. Розвантаження Транспортування		2	1	0,5

	Завантаження		1	0	1
	Обробка.				
Розвантаження					
Транспортування					

Наприклад, обробка на одношпindelному автоматі чергується із завантаженням заготовками та розвантаженням обробленої деталі (таблиця 5.1, рисунок а). Час циклу $T_{ц}$ дорівнює сумі відрізків часу на завантаження, обробку і розвантаження та виражається трьома умовними одиницями ($T_{ц}=3$), по одиниці на кожен операцію.

Схема автомата, у якого частково сполучені у часі завантаження, розвантаження та обробка, наведена у таблиці 5.1 (рисунок б). З цією метою у верстат є спеціальна позиція для завантаження і розвантаження. Після обробки виробу позиції завантаження та обробки змінюються шляхом повороту їх навколо осі на кут 180° . Таким чином, скорочується час циклу обробки деталі на одну одиницю, тобто $T_{ц} = 2$.

Повне сполучення у часі завантаження, обробки, розвантаження та транспортування досягається на верстатах, що працюють за схемою, наведеної у таблиці 5.1 на рисунку в). На цих верстатах заготовка обробляється безупинно у процесі транспортування заготовки або виробу.

5.3 Конвеєри, пересувні транспортні пристрої

Конвеєр – автоматична машина для транспортування заготовок, оброблених деталей та готових виробів.

Конвеєри поділяються на дві групи: безперервної дії та перериваної дії. Конвеєри безперервної дії: стрічкові (рисунок 5.2), скребкові (рисунок 5.3), ланцюгові, роликові, валкові, гвинтові, конвеєри – розподільники, лоткові самопливні, пневматичні, вібраційні (рисунок 5.4).

До конвеєрів переривчастої дії відносяться, наприклад: крокові конвеєри з поворотною штангою (рисунок 5.5).

Шагові конвеєри та конвеєри з поворотною штангою характеризуються високою швидкістю переміщення деталей (до 20 – 30 м/хв.), невеликими зусиллями щодо пересування, надійною фіксацією деталей. Важливою перевагою є можливість повертати заготовки назад на декілька кроків (наприклад повторна обробка через зламаний інструмент).

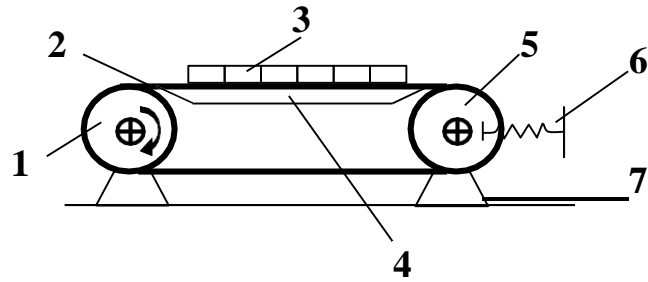
У даний час при організації автоматичних ліній та особливо гнучких систем використовують системи конвеєрів. Призначення такої системи: транспортування, розподіл потоків заготовок, поворот деталі, накопичування деталей і супутників, установка супутників (завантаження і розвантаження).

5.4 Пересувні транспортні пристрої.

Призначення пересувних транспортних пристроїв – транспортувати заготовки, супутники, касети до технологічного устаткування (металорізальних верстатів). Пересувні транспортери поділяються на три групи:

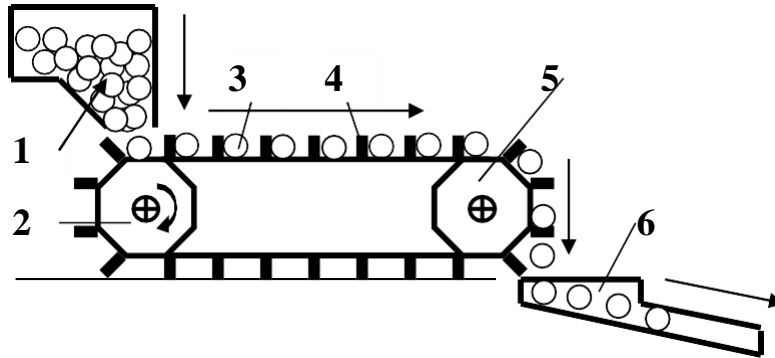
- самохідні транспортери;
- колісні рейкові транспортери;
- колісні безрейкові транспортери.

Самохідні транспортні пристрої – це робокари, транс-маніпулятори,



1 – барабан, що веде; 2 – стрічка; 3 – заготовка; 4 – планка; 5 – барабан;
6 – система натягу стрічки; 7 – опора.

Рисунок 5.2 – Стрічковий конвеєр безперервної дії



1 – бункер; 2 – барабан, що веде; 3 – заготовка; 4 – конвеєрна стрічка;
5 – барабан; 6 – приймальний лоток.

Рисунок 5.3 – Скребоквий конвеєр

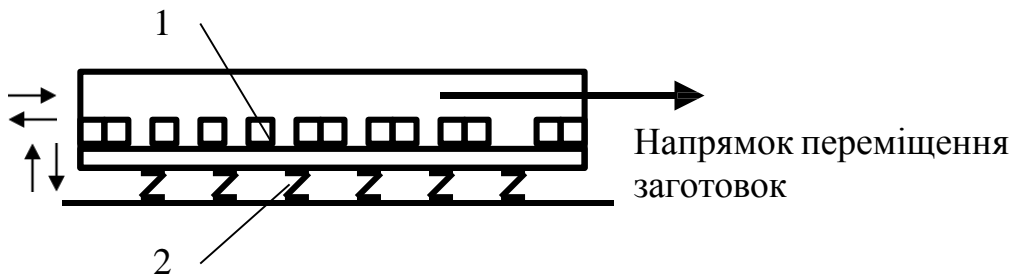
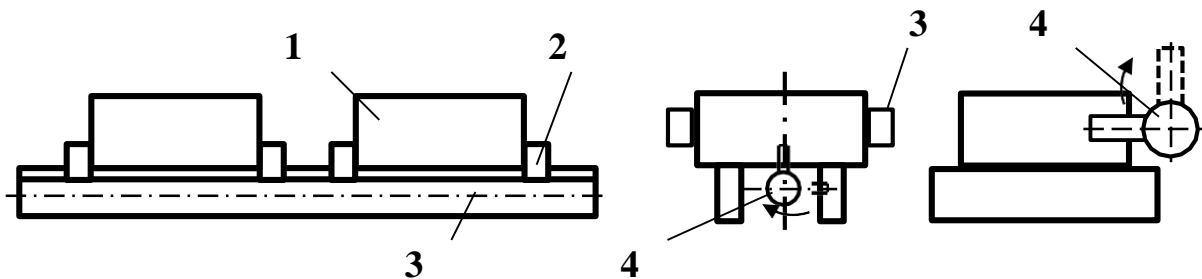


Рисунок 5.4 – Вібраційний конвеєр безперервної дії



1 – заготовка; 2 – фіксатор; 3 – напрямні;
4 – поворотна штанга з фіксаторами.

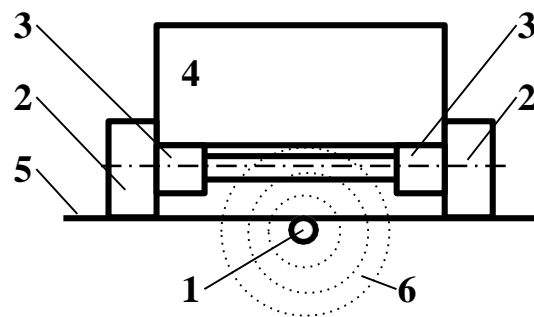
Рисунок 5.5 – Кроковий конвеєр з поворотною штангою

робо-трейлери. Їхні переваги: використовуються одночасно як для завантаження так і для транспортування; як правило, конструкція їхній проста, рух гнучкий.

Колісні рейкові транспортні засоби – це рейкові візки. Переваги – конструкція проста, надійна. Недоліки: займають багато місця, великий радіус повороту, переключення за допомогою стрілок, негнучкі в русі.

Колісні безрейкові транспортні пристрої – це візки, що мають гнучкий рух. За типом систем управління класифікуються на візки:

- з індуктивним зв'язком (рисунок 5.6);
- керуванням за променем (радіо промінь, інфрачервоний, лазерний);
- із радіозв'язком;
- із керуванням за допомогою бортової ЕОМ;
- з оптичним керуванням (використання спеціальної білої смуги)



*1 – спеціальний кабель; 2 – колеса; 3 – електричний привід;
4 – верхня частина візка; 5 – стая цеху; 6 – електромагнітне поле.*

Рисунок 5.6 – Конструкція візка з індуктивним зв'язком

Умовою руху по кабелю є рівність ЕДС, що наводяться в електричних двигунах привода. У випадку порушення цієї умови колеса частково повертаються у бік зменшення ЕДС. У такий спосіб візок постійно коректує напрямок руху, залишаючись під кабелем. Переваги колісних безрейкових видів транспорту: система є гнучкою, відсутність рейкових шляхів, що створює незручності і перешкоди для руху.

Підйомники. Підйомники призначені для вертикального транспортування заготовок. Підйомники поділяються на два класи: підйомники безперервної дії і підйомники перервної дії.

Підйомники безперервної дії поділяються на: ланцюгові для тіл обертання типу кільця, фланців; ланцюгові для тіл обертання типу гільз і поршнів; елеваторні, вібраційні.

Підйомники перервної дії поділяються на: підйомники, що штовхають; крокові підйомники; підйомники–розподільники. На рисунку 5.7 наведена конструктивна схема підйомника із штовхачем.

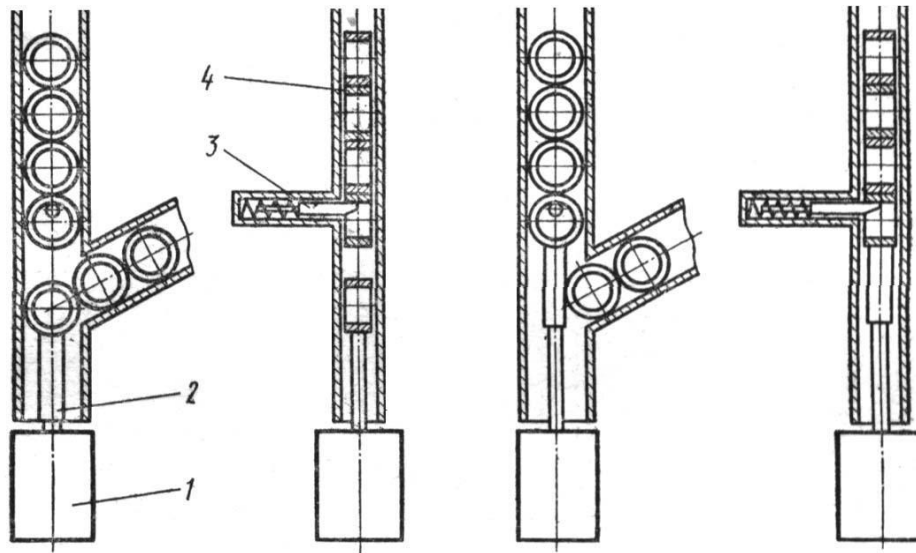


Рисунок 5.7 – Конструктивна схема підйомника із штовхачем

Однак підйомники деталей із штовхачами мають суттєві недоліки, які полягають у тім, що силові елементи розраховуються на силу ваги стовпа заготовок, які знаходяться у шахті підйомника, яка тим більше, чим більша необхідна висота підйому заготовок. Також при підвищенні режимів роботи транспортних пристроїв сила інерції стовпу деталей може стати більш ніж сила ваги. З цього випливає, що підйомники із штовхачами доволі важко використовувати при інтенсивних режимах роботи транспортних пристроїв, це значно знижує їх надійність роботи та довговічність із-за швидкого зносу та деформацій конструктивних елементів.

Нагромаджувачі. Нагромаджувачі використовують для нагромадження деталей між верстатами. Вони дозволяють підвищити коефіцієнт технічного використання металорізального обладнання, скорочують час простою верстатів.

За класифікацією нагромаджувачі поділяють на:

- автоматичні магазини із спіральним лотком для поршнів, кілець, гільз; автоматичні багатодискові магазини для фланців;
- автоматичні лоткові магазини для кілець, фланців;
- автоматичні бункери з дисковими захопленнями для кульок, пальців, шайб (рисунок 5.8);
- автоматичний бункер з ножовим захопленням для деталей типу роликів.
- автоматичний магазин з барабанним пристроєм, що захоплює для деталей типу валиків.
- вібраційний бункер для дрібних деталей шайб, ковпачків.

Лотки, спуски.

Лотки і спуски мають широке застосування при транспортуванні заготовок. Лотки (рисунок 5.9) застосовуються для передачі заготовок між транспортними пристроями і технологічним устаткуванням. Кут нахилу лотка може бути у межах від 1° до 10° . За конструкцією лотки поділяються: на

жорсткі прями; гнучкі; вигнуті; відкриті; закриті (рисунок 5.9).

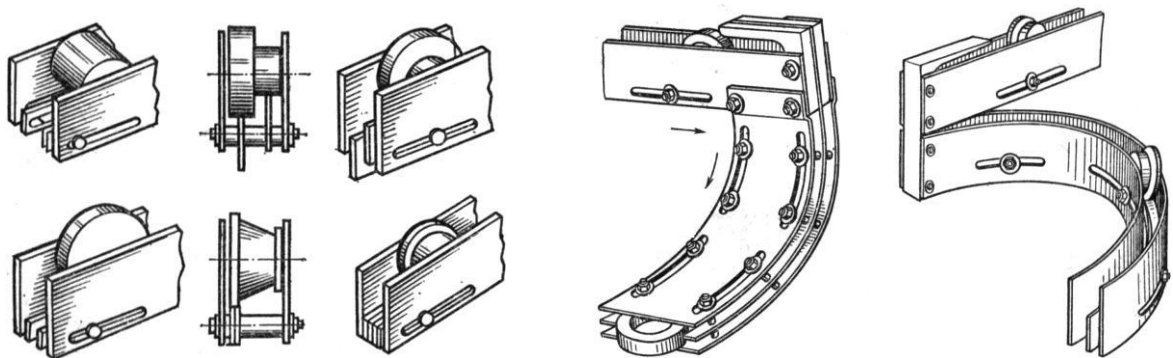
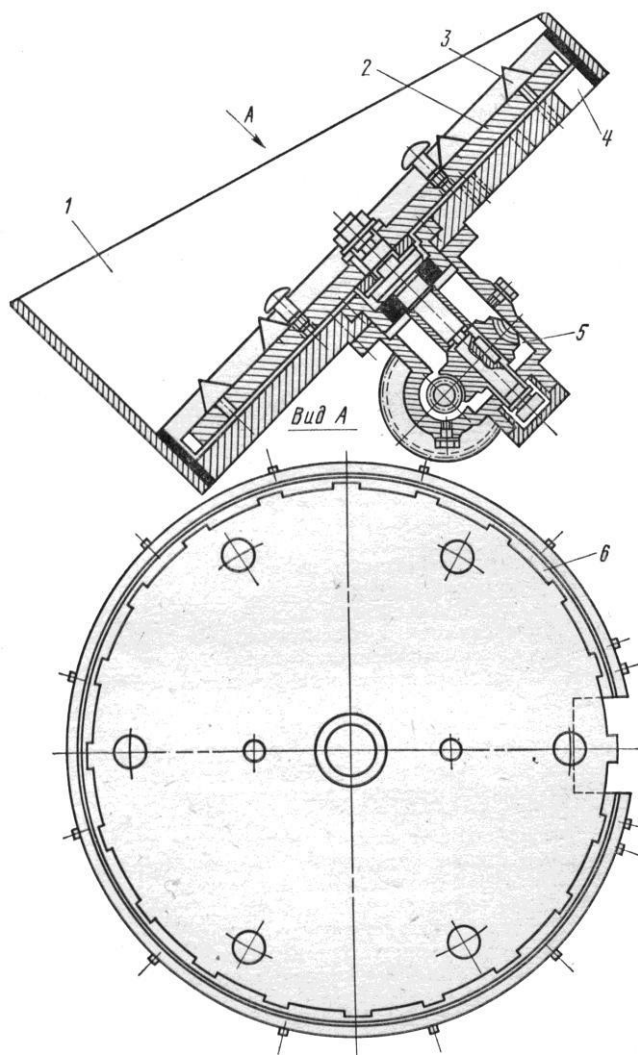


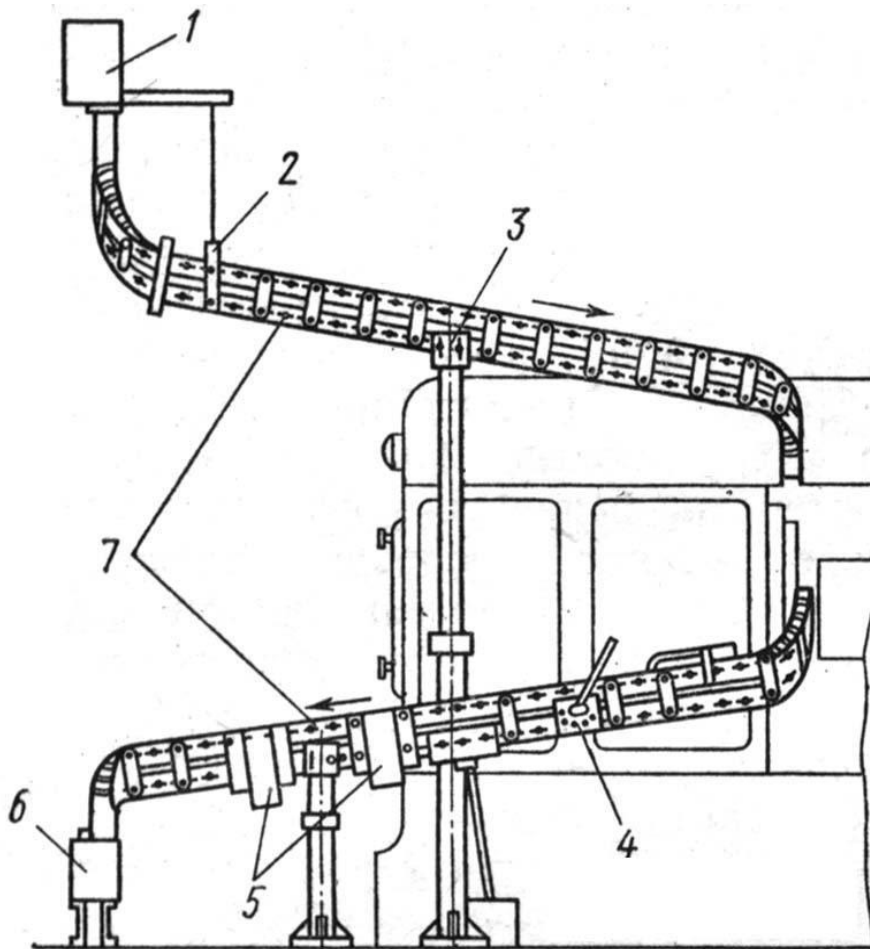
Рисунок 5.9 – Основні конструкції лотків для штучних заготовок



1 – циліндричний бункер; 2 – диск, що обертається; 3 – перегрібач;
4 – вихідне віконце; 5 – черв'ячний редуктор.

Рисунок 5.8 – Автоматичний бункер із дисковими захопленням

На рисунку 5.10 наведено конструктивну схему лоткової транспортної системи



1 – транспортер – розподільник; 2 – елементи фіксації; 3 – опорна колона; 4,5 – відсікачі; 6 – транспортер, що відводить; 7 – лоток.

Рисунок 5.10 – Конструктивна схема лоткової транспортної системи

Для зменшення тертя заготівлі об лоток установлюють спеціальну смугу. Для легких деталей використовують підпір повітрям.

Спуски відрізняються кутом нахилу, який досягає 20° – 25° . При використанні спусків виникає проблема гальмування заготовки або деталі. З метою зменшення наприкінці транспортування швидкості заготовки або деталі використовують зигзагоподібні східчасті гвинтові спуски, а також пристрої для гальмування.

5.5 Розрахунок продуктивності автоматичних транспортних пристроїв, швидкості пересування в них заготовок

Транспортні пристрої. У загальному виді продуктивність транспортних пристроїв (шт./хв.), розраховується за формулою

$$P_{cp} = P_u(1 - K_n),$$

де P_u – циклова продуктивність верстата або декількох одиниць паралельно працюючого обладнання;

K_n – коефіцієнт нестабільності роботи транспортного пристрою, $K_n = (0,2 \dots 0,2)$.

Швидкість переміщення заготовок (мм/с), у стрічкових, ланцюгових, роликівих і вібраційних транспортних пристроях визначається за формулою:

$$v_d = P_{cp} \frac{L_d}{60K_3},$$

де L_d – розмір заготовки у напрямку руху;

K_3 – коефіцієнт заповнення транспортного пристрою, $K_3 = (0,95 \dots 0,98)$ – для конвеєрів; $K_3 = (0,2 \dots 0,5)$ – для підйомників.

Частота обертання приводного барабана, ролика (хв^{-1}), визначається за наступною формулою

$$n = \frac{1000v_d}{\pi d},$$

де d – діаметр заготовки (для конвеєрів).

Частота обертання валиків двовалкового конвеєра (хв^{-1}), визначається виразом:

$$n_{вал} = \frac{s}{\pi d_{cp} \text{tg}(\alpha - \varphi)},$$

де s – подача при обробці деталі на безцентрово-шліфувальному верстаті;

d_{cp} – діаметр валика;

α – кут нахилу валика;

φ – коефіцієнт ковзання, $\varphi = (0,85 \dots 0,9)$.

Накопичувачі. Продуктивність накопичувача (шт/хв.) визначається за формулою

$$P_{cp} = \frac{P_u}{1 - K_n},$$

де P_u – циклова продуктивність технічного устаткування;

K_n – коефіцієнт нестабільності роботи накопичувача, $K_n = (0,2 \dots 0,3)$.

Об'єм бункера для накопичувачів, що мають бункер, визначається згідно виразу

$$Q_n = \frac{Q_3 T}{tg} \quad \text{або} \quad Q_n = \frac{Q_3 T n_{cp}}{g}$$

де Q_3 – об'єм заготовки, см³;

T – період часу безперервної роботи завантажувального пристрою при одному заправленні бункера, хв;

t – штучний час обробки деталі, хв;

g – коефіцієнт об'єму заповнення, $g = (0,4...0,6)$;

n_{cp} – частота обертання механізму, вибирає заготовки.

Конвеєри для транспортування стружки. Найбільш широко використовується стрічковий конвеєр. Його продуктивність (м³/хв.), визначається за формулою

$$P_{лент.} = Fvk,$$

де F – поперечний переріз конвеєра;

v – швидкість руху стрічки;

k – коефіцієнт заповнення жолоба стружкою, $k = (0,4...0,6)$.

Для гвинтового конвеєра продуктивність дорівнює:

$$P_{гвинт} = Fn_B p_B k$$

де n_B – частота обертання гвинтів;

p_B – крок гвинта.

Для скребкового конвеєра продуктивність дорівнює

$$P_{скреб} = Fn_c L_c k$$

де n_c – число подвійних ходів у хвилину;

L_c – хід штанги конвеєра.

6 Автоматичні завантажувальні пристрої

План

- 6.1 Призначення та різновиди завантажувальних пристроїв.
- 6.2 Механізми живлення для бунтового та пруткового матеріалу.
- 6.3 Механізми живлення для штучних заготовок.
- 6.4 Бункерні завантажувальні пристрої.
- 6.5 Роботи.

6.1 Призначення та різновиди завантажувальних пристроїв

Автоматичні завантажувальні пристрої призначені для завантаження заготовок (деталей) на верстати, автомати, роботизовані технологічні комплекси. За формою заготовки, які призначені для автоматичного завантаження поділяються: на бунтовий матеріал (проволока, стрічка, прокат різноманітного перетину), прутковий матеріал та штучні заготовки. У залежності від характеру заготовок завантажувальні пристрої розділяють на три групи: механізми живлення для бунтового матеріалу, механізми живлення для пруткового матеріалу та механізми живлення для штучних заготовок. Завантаження та розвантаження штучних заготовок здійснюється за допомогою бункерних або магазинних механізмів живлення, автооператорів або маніпуляторів.

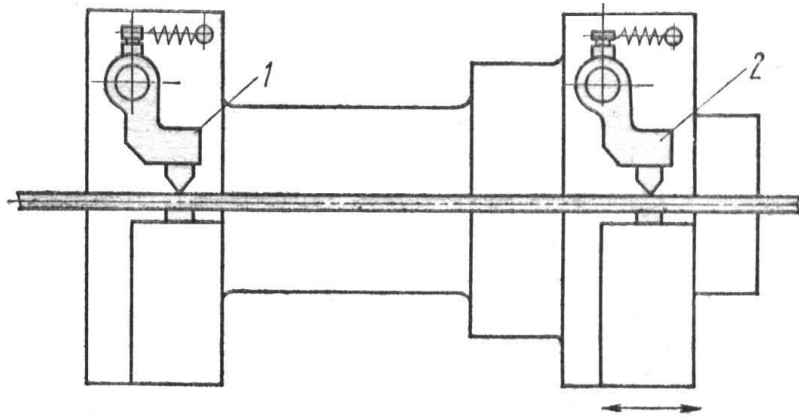
Основні вимоги до механізмів живлення: швидкодія, висока надійність та простота конструкції.

6.2 Механізми живлення для бунтового та пруткового матеріалу

Особливості бунтового матеріалу полягають у тому, що, будучи звернутий у бунт, матеріал сильно деформується і тому перед обробкою необхідно проводити його правку. Крім того, при обробці матеріал закріплюється нерухомо, а його пересування та правка здійснюється під час холостого ходу. Таким чином механізм живлення для бунтового матеріалу повинен мати наступні механізми (рисунок 6.1): механізми подачі, механізми правки та фіксатори (передній і задній).

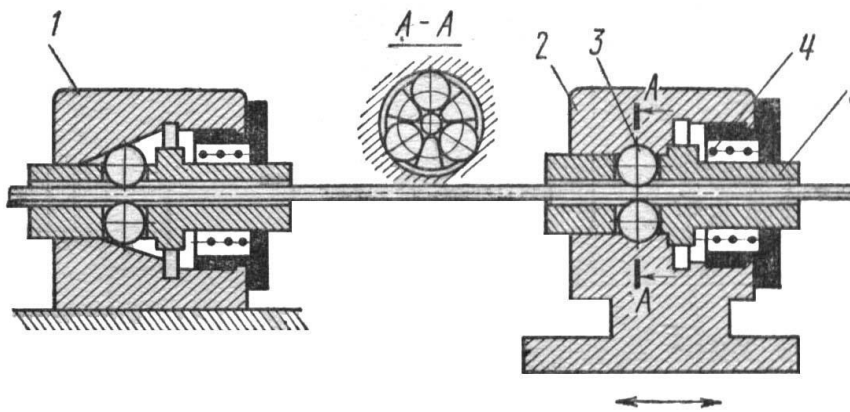


Рисунок 6.1. – Складові механізми живлення бунтового матеріалу



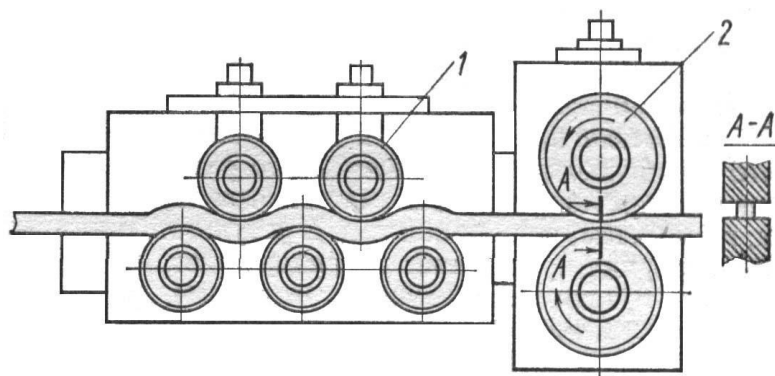
1 – нерухомий захват; 2 – рухомий захват

Рисунок 6.2 – Важільний механізм живлення для бунтового матеріалу



1 – нерухомий захват; 2 – рухомий захват; 3 – шарики;
4 – пружина; 5 – втулка.

Рисунок 6.3 – Шариковий механізм живлення



1 – правильні ролики; 2 – ролики, що ведуть

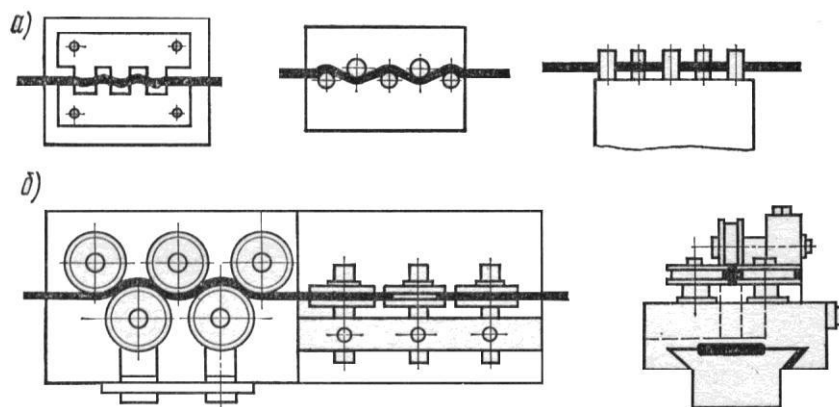
Рисунок 6.4 – Роликовий механізм живлення

Механізми подачі повинні забезпечувати швидке та надійне закріплення матеріалу без його деформування. Найбільш часто при завантаженні випростовуються важільні, шарикові та роликові механізми подачі.

Важільний механізм живлення (рисунок 6.2) має два захвати: нерухомий захват 1, та захват, що розташований на рухомій каретці. При переміщенні каретки праворуч відбувається заклинювання матеріалу між губками правого захвату та його переміщення вправо. Конструктивно механізм дуже простий. Однак при дуже великій масі бунту під час подачі матеріалу гострі кромки штифтів можуть деформувати матеріал в наслідок виникнення великих зусиль подачі.

Шариковий механізм подачі (рисунок 6.3) має два однакових захвати: нерухомий 1 та нерухомий 2. Матеріал фіксується трьома шариками 3, які переміщуються у конусному отворі. Три шарики переміщуються у осьовому напрямі втулкою 5, на котру діє пружина 4. Під час подачі матеріалу захват 2, що розташований на рухомій каретці, набуває зворотно – поступового руху. Цикл подачі аналогічний циклу роботи важільного механізму подачі. При використуванні шарикового механізму подачі у місцях стикання шариків з матеріалом виникають невеликі лунки, розміри котрих значно менш, ніж риски, які виникають на важільному механізмі подачі.

Механізми правки призначені для правки матеріалу перед обробкою. Існує багато механізмів правки, в яких матеріал протягається між штифтами, гребінками (рисунок 6.4а), роликами (рисунок 6.4б) та у результаті багаторазового деформування матеріал набуває правильної форми. Механізми правки із жорсткими штифтами та гребінками використовують для проволочки малого діаметру (до 1мм) разом із важільними та шариковими механізмами подачі. Механізми правки з роликами бувають однорядні та дворядні, можуть бути рухомими та нерухомими.



а – штифтові, гребінчасті; б – роликові

Рисунок 6.5 – Механізми правки

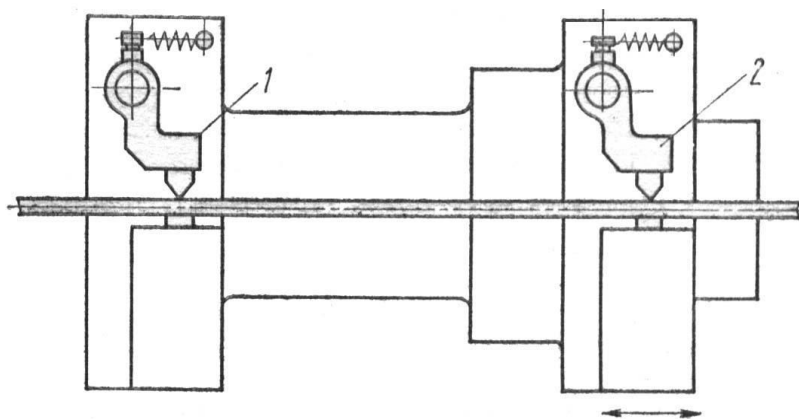
Механізми фіксації призначені для закріплення прутка у процесі обробки та виконуються: передній – кліщового або цангового типу, а задній кліщового.

Механізми живлення для пруткового матеріалу.

Прутки використовуються у одношпindelний та багатошпindelний автоматах. Довжина прутків знаходиться у межах від 1 до 5 метрів. Пруткові матеріали можуть мати круглий, шестигранний або квадратний профіль. Механізми живлення для пруткового матеріалу поділяються на дві групи: з нерухомими цангами та цангами, що подають.

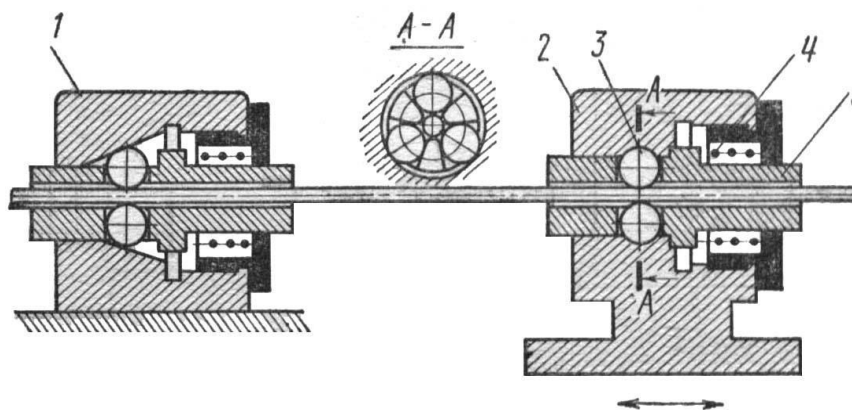
У механізмах живлення з нерухомими цангами подача прутків може виконуватися під власною вагою, за допомогою вантажу, пневматики або за допомогою роликів. Перевагами даних механізмів є простота конструкції, можливість обробки прутків великого діаметру. Недоліки – складність завантаження при вертикальному розташуванні шпindelів верстата, повздовжнє згинання прутка під дією осьової сили.

Подача пруткового матеріалу за допомогою вантажу (або пневматики) широко використовуються у автоматах фасонно – повздовжнього точіння. Особливість цих автоматів полягає в тому, що подача прутка у осьовому напрямі є і робочою подачею. У якості прикладу на рисунку 6.6 наведено конструктивну схему механізму подачі автомата мод. 112.



1 – нерухомий захват; 2 – рухомий захват

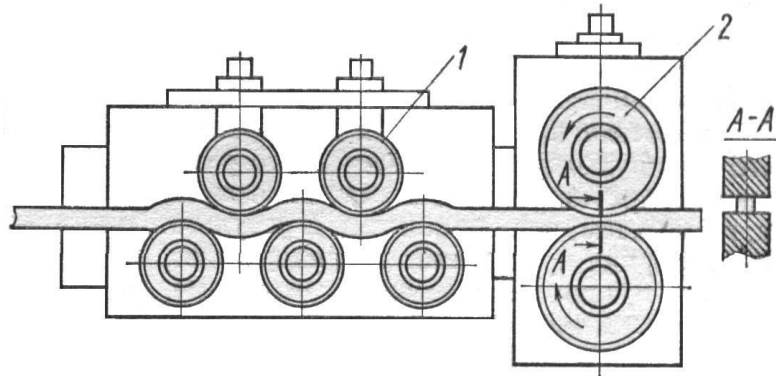
Рисунок 6.2 – Важільний механізм живлення для бунтового матеріалу



1 – нерухомий захват; 2 – рухомий захват; 3 – шарики;

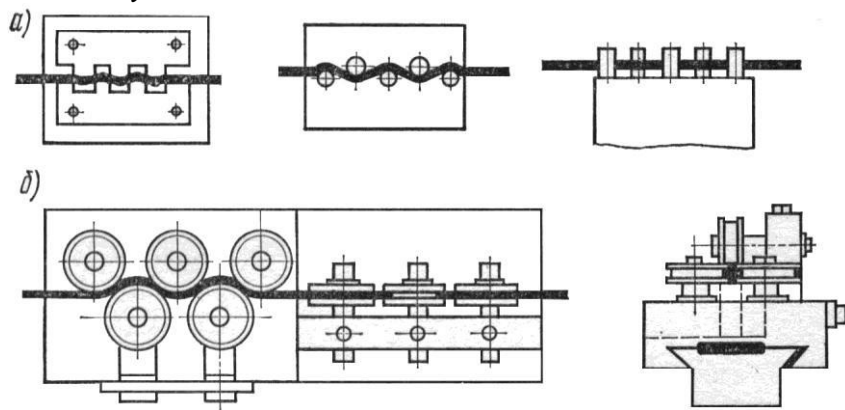
4 – пружина; 5 – втулка.

Рисунок 6.3 – Шариковий механізм живлення



1 – правильні ролики; 2 – ролики, що ведуть

Рисунок 6.4 – Роликовий механізм живлення



а – штифтові, гребінчасті; б – роликові

Рисунок 6.5 – Механізми правки

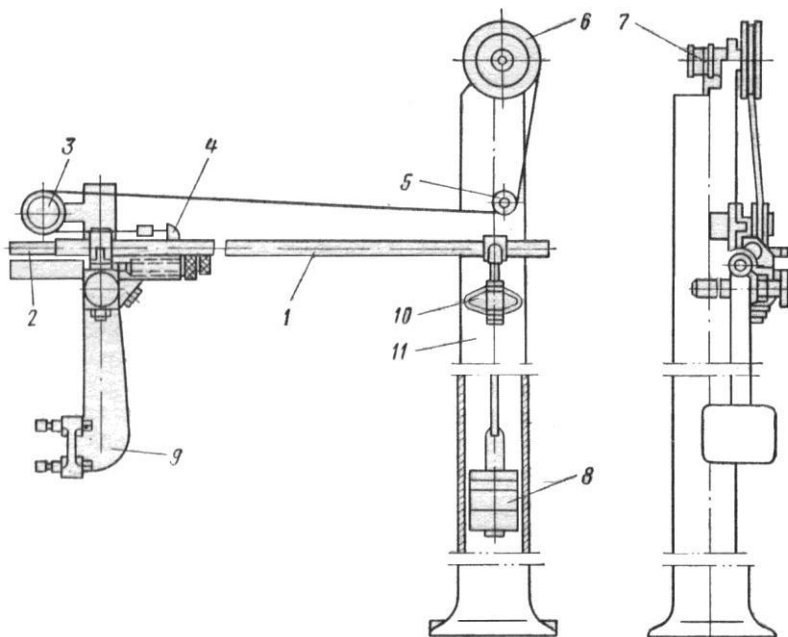
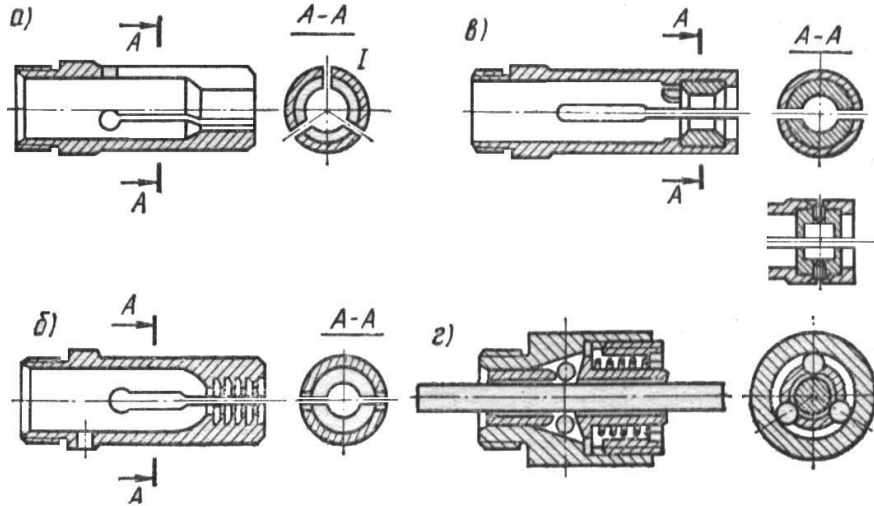


Рисунок 6.6 – Механізм подачі прутка автомата мод. 112.



а, б – цільні цанги; в – цанги із вставними вкладишами;
г – цанги, що самі регулюються.

Рисунок 6.7 – Конструкції цанг, що подають:

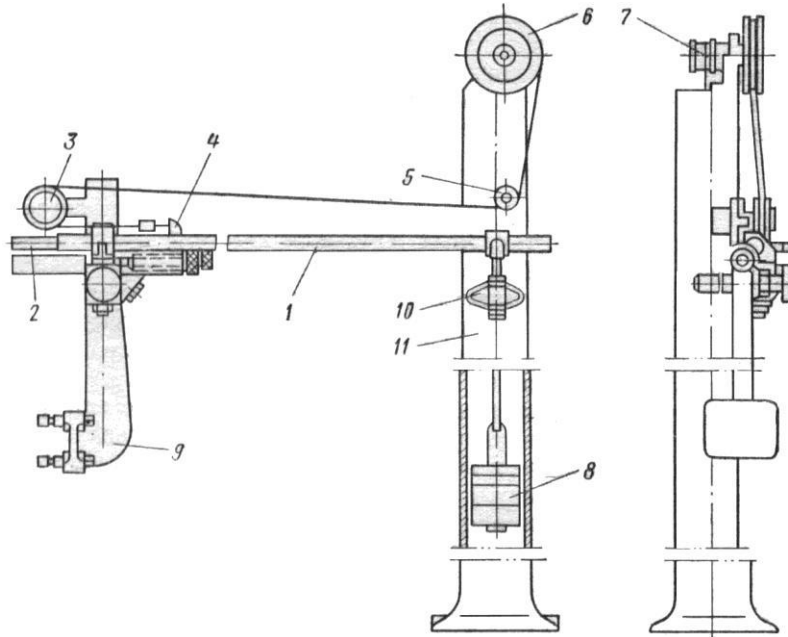


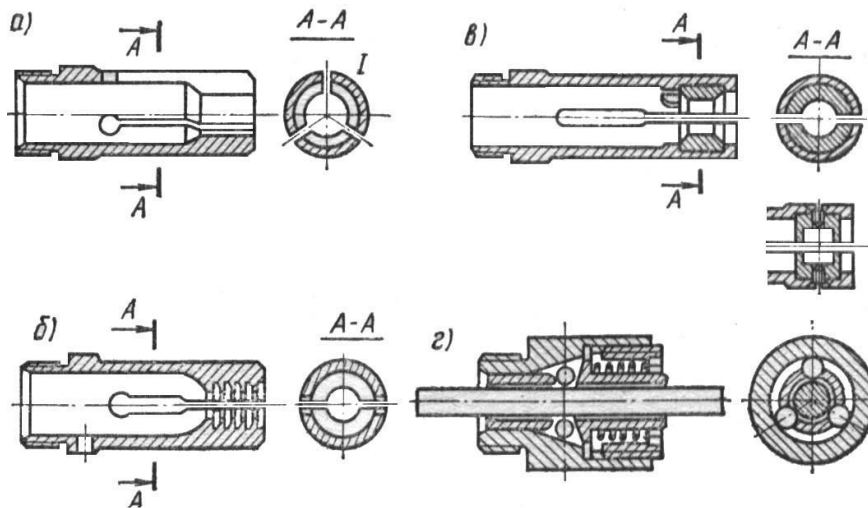
Рисунок 6.6 – Механізм подачі прутка автомата мод. 112.

Пруток, що обробляється, вставляється у напрямну трубу із прорізною 1 та піджимається штовхачем 2. Прапорець 4 штовхача проходить скрізь прорізь напрямної труби та за допомогою тросика через ролики 3 і 5 з'єднується із шківом 6. На одному валику із шківом 6 встановлений шків 7, на якому намотаний трос, зв'язаний із вантажем. Напрямна труба зліва закріплюється на кронштейні 9, а праворуч (за допомогою кронштейна 10) – на колоні 11, у котрій розташований вантаж 8. Діаметр шківа 7 значно менший діаметру шківу 6, що обмежує величину переміщення вантажу по від-

ношенню до переміщення прутка.

У механізмах живлення з цангами, що подають, переміщення пруткового матеріалу до упору здійснюється за допомогою цанги, яка нагвинчена на трубу, що подає, та розташованої у отворі шпинделю. На рисунку 6.7 наведені деякі конструкції цанг, що подають.

У якості прикладу на рисунку 6.8 наведено конструкцію механізму живлення для пруткового матеріалу одношпиндельного автомату 1A136. Періодична подача та затискання матеріалу виконується при початку циклу роботи верстата.



*а, б – цільні цанги; в – цанги із вставними вкладишами;
г – цанги, що самі регулюються.*

Рисунок 6.7 – Конструкції цанг, що подають:

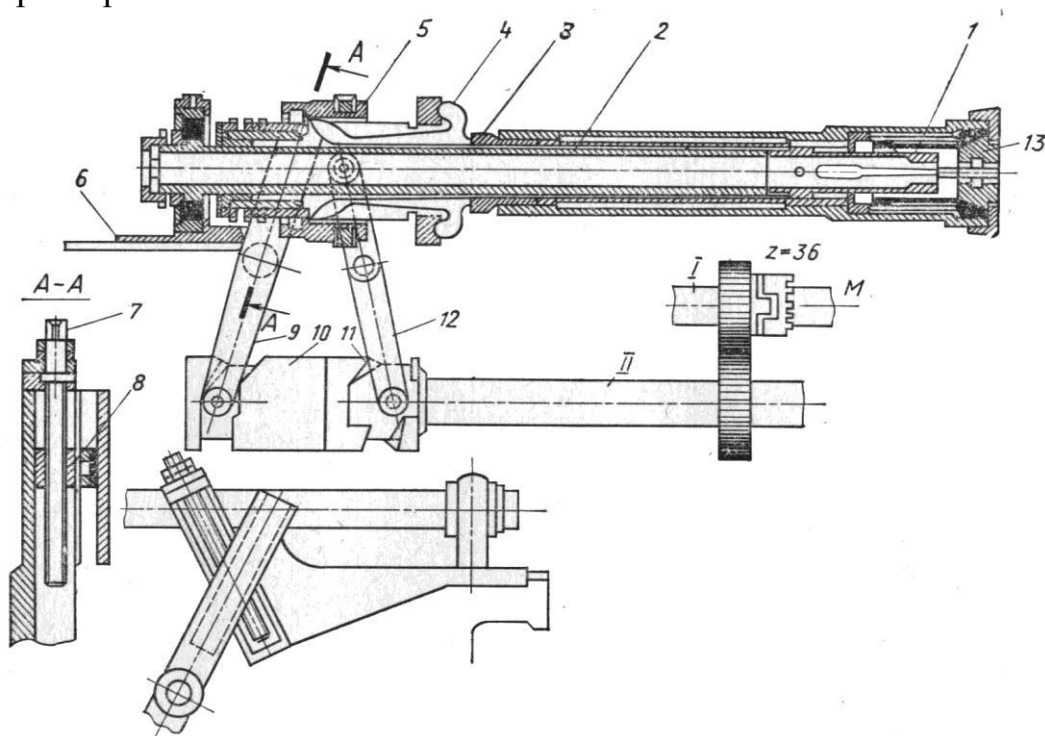
При включенні одно – оборотної муфти *M* на допоміжному валу, вал *II* робить 0,5 обороти та від кулачку 10 через важіль 9 отримує ліворуч переміщення каретка 6, труба 2 і цанга, що подає 1, котра із тертям проковзує по прутку. Після повного переміщення цанги, що подає 1, від кулачка 11 подається рух ліворуч через важіль 12, муфту 5, важелі 4 та трубу 3 на розкріплення цанги 13. Потім відбувається повторне включення одно – оборотної муфти *M*, вал *II* отримує ще 0,5 обороти та каретка 6 переміщується ліворуч, а цанга, що подає, додає пруток до упору.

6.3 Механізми живлення для штучних заготовок

При обробці на верстатах – автоматах штучних заготовок їх завантаження та розвантаження виконують за допомогою бункерних або магазинних механізмів живлення, автооператорів або маніпуляторів.

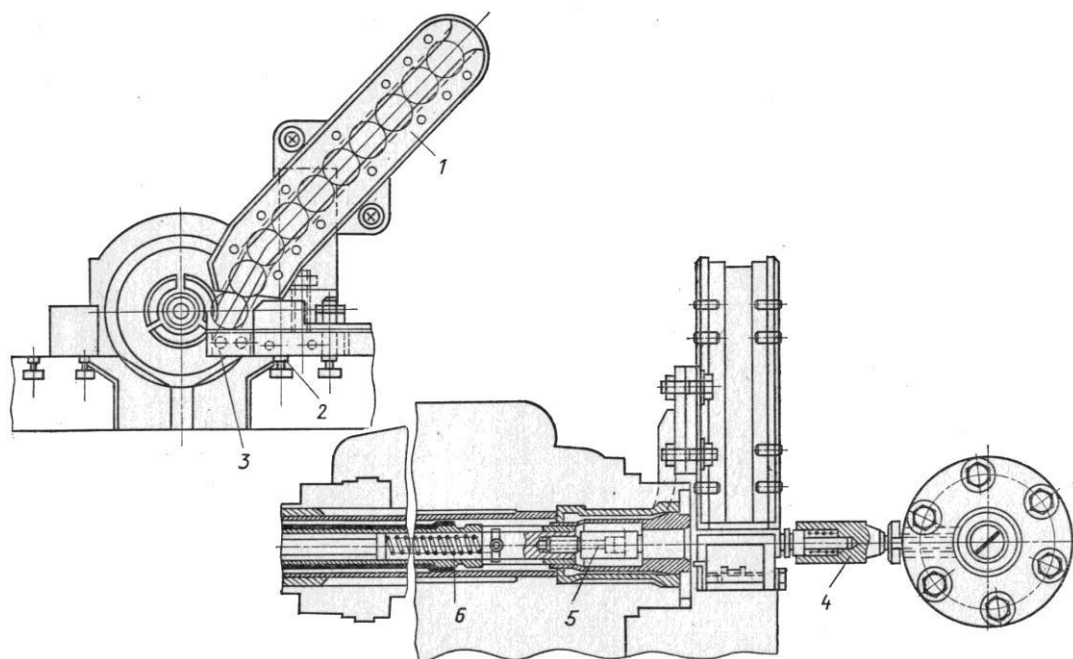
Магазинні пристрої. Магазинні завантажувальні пристрої застосовуються у багатосерійному, масовому виробництві при обробці штучних заготовок, захват та орієнтування яких складні із-за геометричної форми загото-

вки, її розмірів та маси.



1 – цанга, що подає; 2, 3 – труби, що подають; 4 – важелі; 5 – муфта; 6 – каретка; 7 – гвинт, що регулює хід цанги; 8 – гайка; 9, 12 – важіль; 10, 11 – кулачок; 13 – цанга, що закріплює.

Рисунок 6.8 – Механізм живлення автомата 1А136



1 – магазин (лоток); 2 – кронштейн; 3 – живильник (приймач); 4 – пристрій, що заштовхує; 5 – пристрій, що виштовхує; 6 – пружина.

Рисунок 6.9 – Магазинний завантажувальний пристрій

При автоматизації завантаження штучних заготовок на верстатах – автоматах за допомогою магазинних пристроїв орієнтацію та закладення заготовок в магазин здійснюється вручну, а подача з лотка – накопичувача в шпindelь верстату та розвантаження обробленої деталі – здійснюється автоматично.

Типова конструкція магазинного завантажувального пристрою (рисунок 6.9) містить у собі наступні функціональні механізми: магазин (лоток), відсікач, живильник, блокуючий пристрій та механізми, які вбудовуються у верстат (пристрій, що заштовхує, захват, пристрій, що виштовхує, пристрій, що відводить).

Конструкція магазину (лотка) залежать передусім від конфігурації заготовок та методу транспортування. Транспортування може здійснюватися під дією власної ваги та примусово. Самі конструкції лотків та особливості їх застосування були розглянуті на попередній лекції.

Відсікач – це механізм, який регулює кількість заготовок, які поступають з магазину у живильник. Пристрої, що відсікають за характером руху, який вони виконують поділяються на чотири типи: із зворотно – поступовим рухом; із коливальним рухом; із обертальним рухом; із складним рухом.

Відсікачі із зворотно – поступовим рухом (рисунок 6.10) є найбільш простими за конструкцією, та їх функції часто виконують інструмент або живильник.

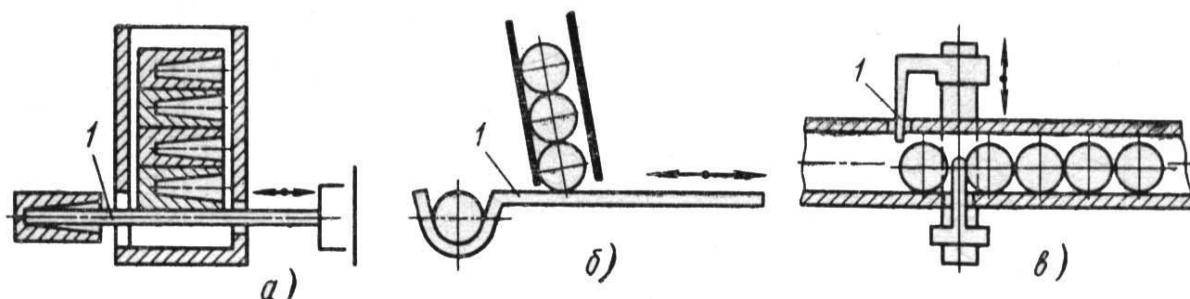


Рисунок 6.10 – Відсікачі із зворотно – поступовим рухом

Подібні пристрої використовуються переважно для верстатів із середньою продуктивністю 50 – 70 шт/хв. При високій продуктивності (приблизно до 150шт/хв.) починають працювати не надійно та виходять із ладу.

Пристрої другої групи (рисунок 6.11) також використовуються на верстатах середньої продуктивності.

Якщо завантажувальний пристрій містить живильник коливального типу, то функції відсікача часто виконує сам живильник.

Відсікачі із обертальним рухом (рисунок 6.12) мають найбільшу продуктивність роботи та плавність ходу. За конструкцією та принципом дії поділяються на барабанні, кулачкові та спіральні.

Ці пристрої використовуються при завантаженні верстатів з великою

продуктивністю (150шт/хв. та більше).

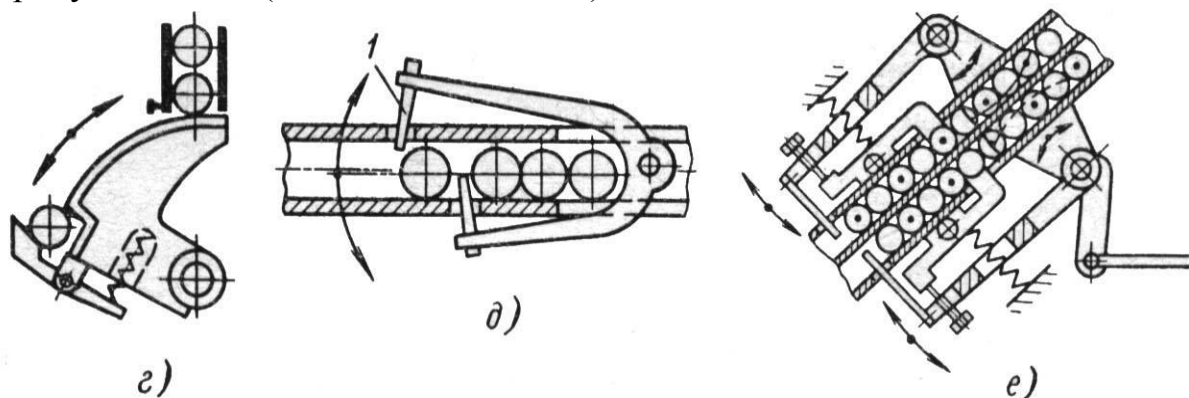


Рисунок 6.11 – Відсікачі із коливальним рухом

Живильники – механізми, котрі подають заготовки з лотка (магазину) в шпindelь верстату. Живильники як правило мають захват, яких фіксує заготовку у певному положенні під час переносу з лотку в шпindelь та розвантаженні і відводі обробленої деталі.

За характером руху пристрою, що подає, живильники як і відсікачі також поділяють на чотири групи: із зворотно – поступовим рухом; із коливальним рухом; із обертальним рухом; із складним рухом. Конструкція живильників, які використовуються у магазинних завантажувальних пристроях, схожі за конструкцією самих відсікачів, наприклад відсікачів із зворотно-поступовим рухом та із обертальним рухом.

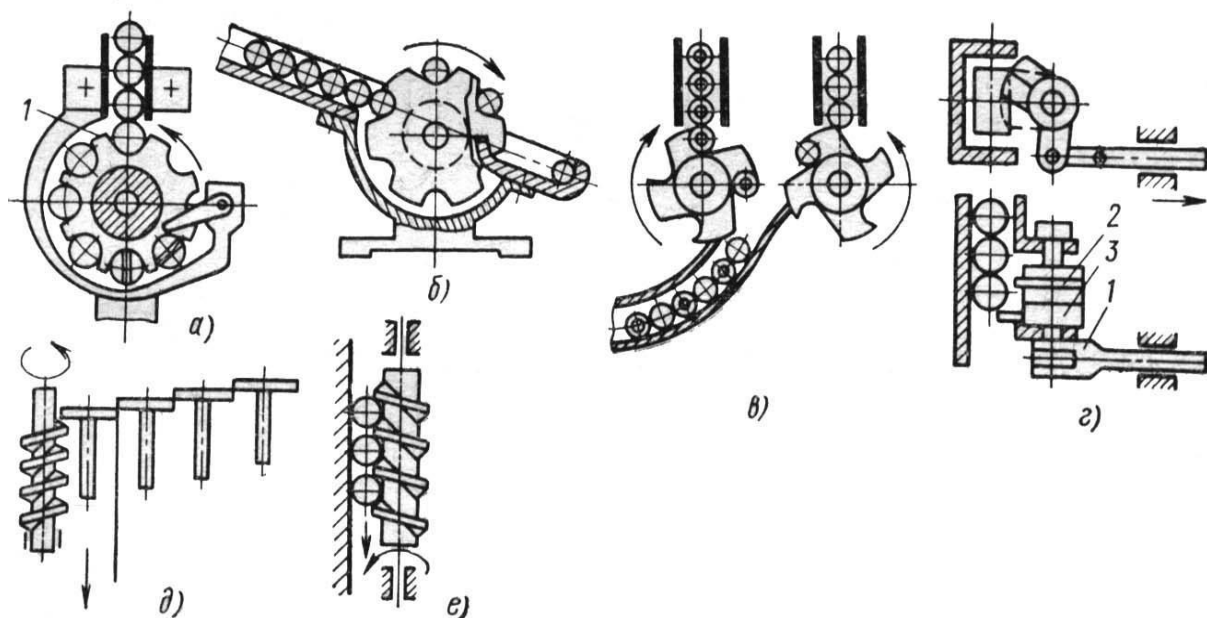


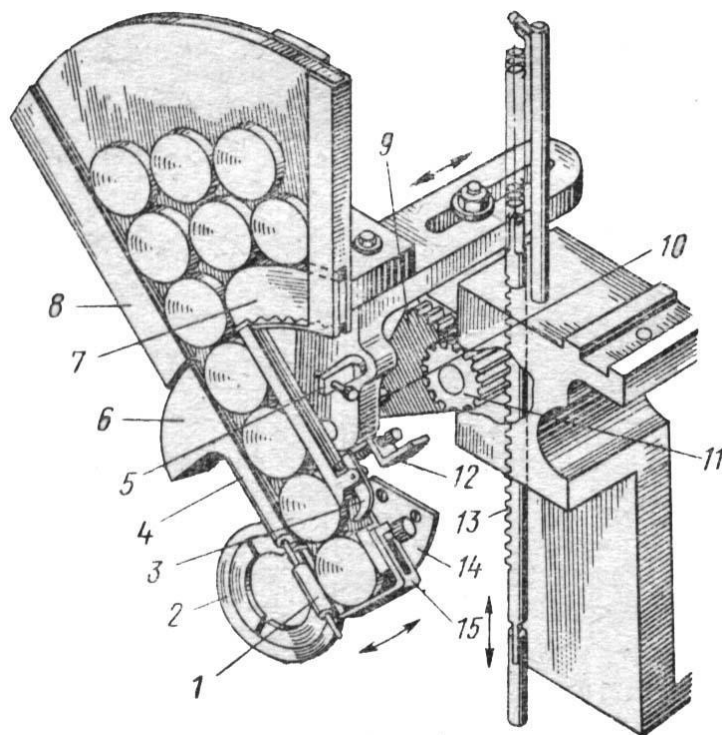
Рисунок 6.12 – Відсікачі із обертальним рухом

Захвати. Захвати за способом вибирання заготовок із лотку та її закріплення при транспортуванні до робочої позиції верстату поділяються на п'ять груп:

- із профільними вирізами (у вигляді призми або іншого профілю), у котрі заготовки западають під дією сили власної ваги або подаються примусово;
- кліщеві, що виконують захват заготовок за зовнішню поверхню деталі;
- стрижневі, цангові, кулачкові, які виконують захват заготовок за внутрішню поверхню;
 - вакуумні;
 - електромагніти.

Пристрої що заштовхують та пристрої, що виштовхують. Перші призначені для передачі заготовок із живильника у пристосування верстату, що закріплює. Другий тип механізмів призначений навпаки, для транспортування обробленої деталі із пристосування верстату, що закріплює. Як правило ці пристрої вбудовуються у цанговий патрон.

Наприкінці розгляду автоматичних магазинних завантажувальних пристроїв, у якості прикладу, можна розглянути конструкцію магазинного завантажувального пристрою з лотком, що качається для одношпindelного токарного верстата мод. 1046А (рисунок 6.13), який містить у собі усі розглянуті складові частини магазинних пристроїв.



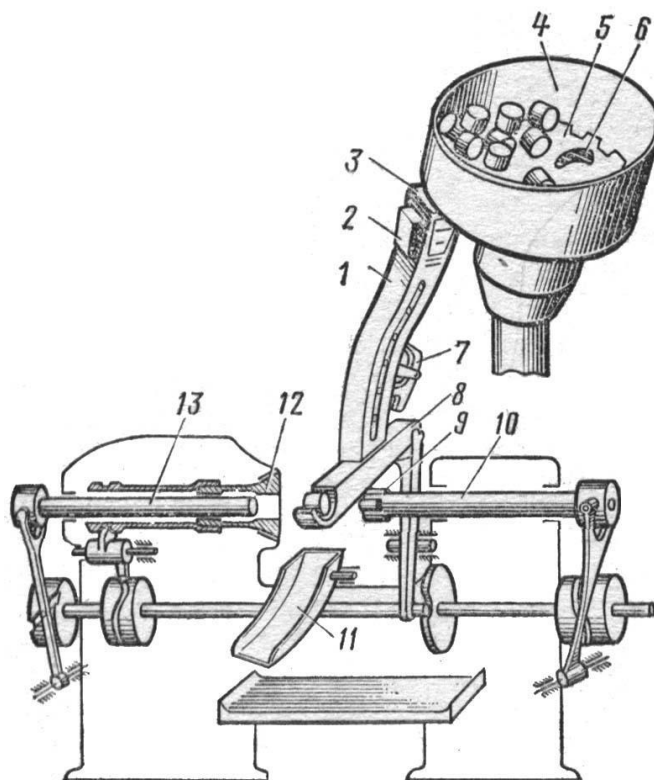
1 – підпружиніна створка живильника; 2 – цанговий патрон; 3 – відсікач;
 4 – живильник; 5, 12, 15 – упори, що регулюють кут повороту живильника;
 6 – сектор; 7 – перегрібач; 8 – магазин (бункер); 9 – зубчастий сектор;
 10 – вісь зубчастого сектора; 11, 13 – зубчасте колесо та зубчаста рейка

Рисунок 6.13 – Магазинний завантажувальний пристрій з лотком,

що качається для токарного верстата мод. 1046А

6.4 Бункерні завантажувальні пристрої (БЗП)

Призначення бункерних завантажувальних пристроїв (БЗП) – поштучна видача орієнтованих заготовок. На відміну від розглянутих раніше магазинних завантажувальних пристроїв та їх складових частин, бункерні пристрої мають у своєму складі додатково бункерно-орієнтуючий пристрій (БОП). Типова схема бункерного завантажувального пристрою наведена на рисунку 6.14.



1. лоток – накопичувач; 2 – запобіжний механізм; 3 – механізм орієнтації;
4 – бункер; 5 – механізм вибирання; 6 – перегрібач; 7 – відсікач;
8 – живильник; 9 – захват пристрою, що заштовхує;
10 – пристрій, що заштовхує; 11 – пристрій, що відводить (лоток);
12 – механізм закріплення заготовок; 13 – пристрій, що виштовхує.

Рисунок 6.14 – Бункерний завантажувальний пристрій

Згідно із типовою схемою основними елементами БЗП є: 1. лоток – накопичувач; 2 – запобіжний механізм; 3 – механізм орієнтації; 4 – бункер; 5 – механізм вибирання; 6 – перегрібач; 7 – відсікач; 8 – живильник; 9 – захват пристрою, що заштовхує; 10 – пристрій, що заштовхує; 11 – пристрій, що відводить (лоток); 12 – механізм закріплення заготовок; 13 – пристрій, що виштовхує оброблену деталь.

Бункерні завантажувальні пристрої широко використовуються у багатосерійному та масовому виробництві при обробці заготовок порівняно не-

складної конфігурації, невеликих розмірів та з відносно короткою тривалістю циклу обробки.

Одним з основних елементів БЗП є пристрій, що орієнтує – бункерно-орієнтувальний пристрій (БОП). Основне призначення БОП – накопичення заготовок, їх орієнтація та подача до лотку – накопичувача.

Розрізняють три основних способи орієнтації заготовок: пасивний, активний і активно – примусовий. Для того, щоб орієнтувати заготовку, використовують: її геометричні розміри; особливості конструкції; зміщений центр ваги; особливості форми (рисунок 6.15).

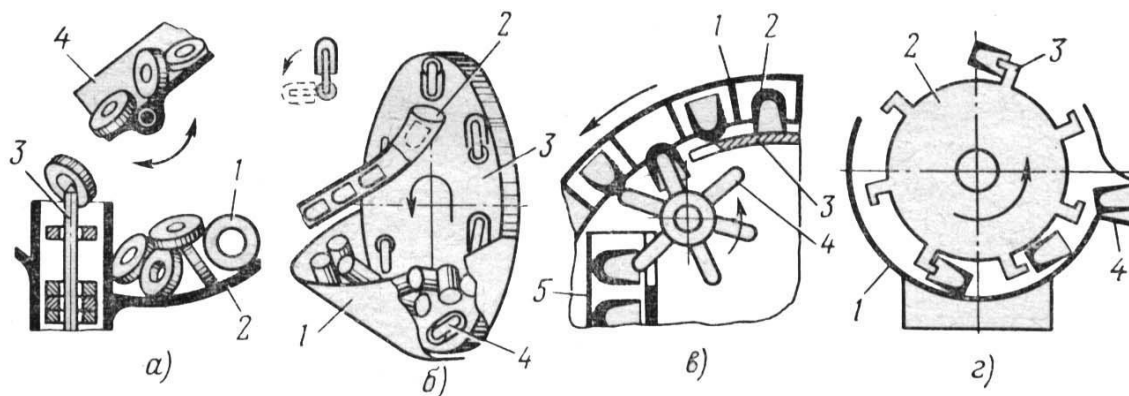


Рисунок 6.15 – Способи орієнтування заготовок в два прийоми

У якості прикладу розглянемо роботу гачкового БОП (рисунок 6.16). Заготовки засипані у бункер 7, скрізь вікно (величина вікна регулюється заслонкою 6) поступають у корпус 1, де їх захоплюють гачки диска 5 та передають до приймача 3, а потім за допомогою трубки 2 до живильника. При спаданні заготовок з гачків для направлення їх до приймача передбачена кругова напрямна.

Середня продуктивність механізму орієнтації БЗУ береться з розрахунку $(1,1 \dots 1,2)$ шт/хв. продуктивності завантажувального пристрою.

6.6 Роботи

Робот – автоматична машина, що складається з виконавчого органу у вигляді маніпулятора та пристрою для програмування з метою виконання рухів і керуючих функцій. Роботи бувають із жорсткою програмою, адаптивні та інтелектуальні.

Механічні системи робота призначені для виконання рухових функцій та реалізації технології. Вони складаються з рушію, виконавчого механізму, пристрою, що захоплює. Пристрої, що захоплюють, підрозділяються: механічні, магнітні, електромагнітні, вакуумні.

Система програмного управління призначена для програмування руху робота, для збереження програми, її відтворення і відпрацьовування.

Інформаційна система робота забезпечує збір, первинну обробку, пе-

редачу даних про функціонування вузлів і механізмів робота, а також про стан зовнішніх пристроїв. Для збору інформації в роботах використовуються наступні датчики: візуальні, локальні, промінні, магнітні, ультразвукові, локаційні, лазерні. За характером виконуваних операцій роботи поділяються: виробничі, транспортні та універсальні.

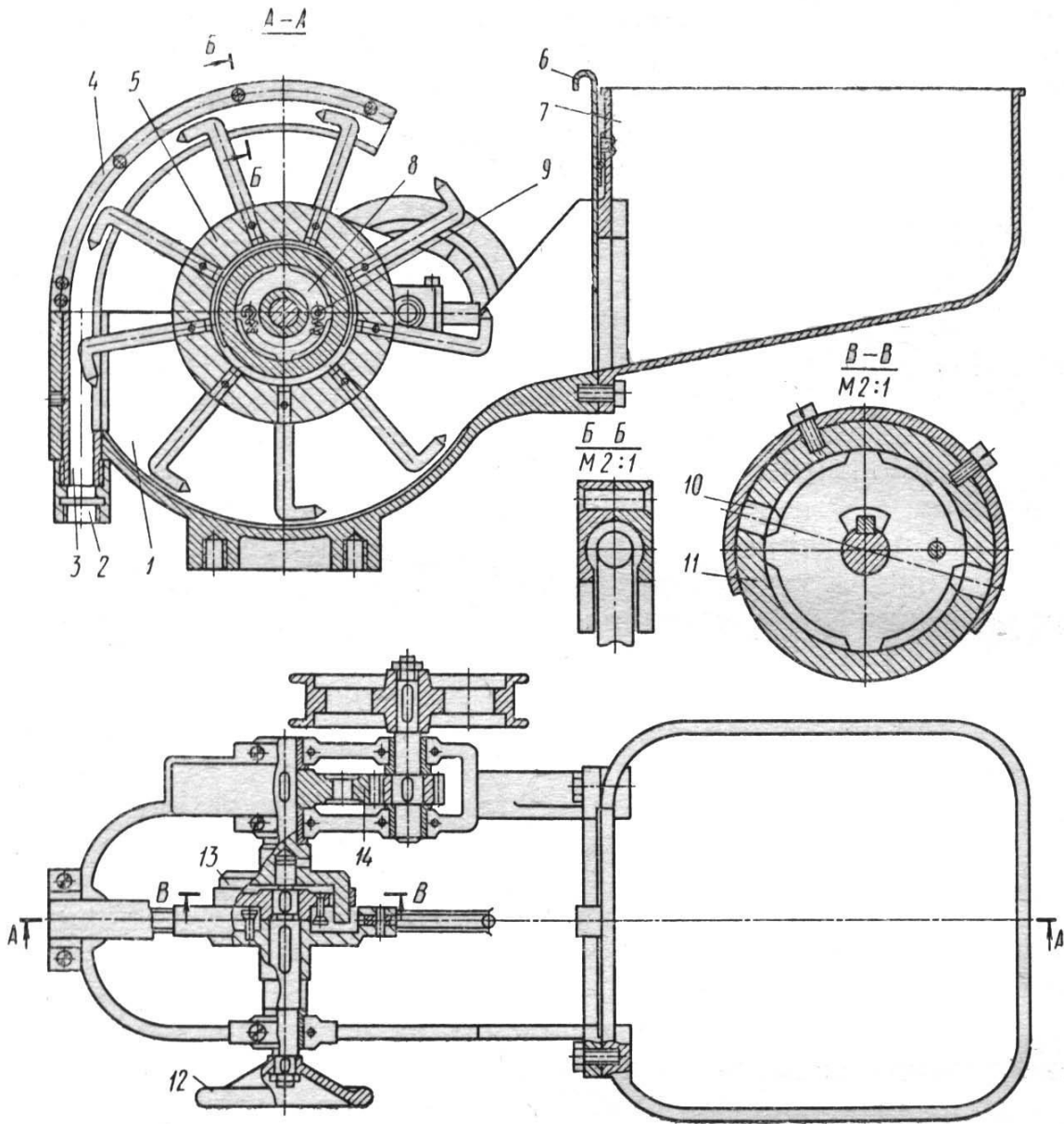
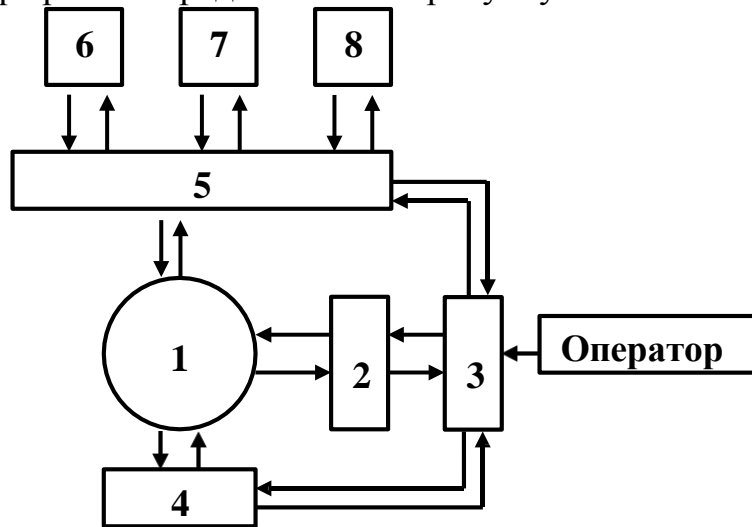


Рисунок 6.16 – Гачковий бункерно-орієнтуєчий пристрій

Виробничі роботи використовуються для виконання складання, зварювання, фарбування та інших подібних операцій. Підйомно-транспортні роботи використовуються для підйому і транспортування деталей, універсальні роботи – для виконання основних і допоміжних операцій.

Робот може бути вбудований у верстат, може займати верхнє положення і бути встановленим біля верстата. У зв'язку з цим і кількістю ступенів свободи розрізняють: оператори, маніпулятори і роботи.

Структура робота представлена на рисунку 6.17.



*1 – деталь (заготівля); 2 – механічна система;
3 – система програмного керування; 4 – технологічне устаткування;
5 – інформаційна система; 6 – підсистема зовнішньої інформації;
7 – підсистема внутрішньої інформації;
8 – підсистема забезпечення техніки безпеки.*

Рисунок 6.17 – Структура робота

Основні параметри по яких вибирають робот: вантажопідйомність, число ступенів свободи, величина робочої зони, погрішність позиціонування.

7 Автоматизація контролю і сортування деталей

План

- 7.1 Мета і задачі автоматичного контролю.
- 7.2 Пристрої автоматичного контролю.
- 7.3 Класифікація пристроїв автоматичного контролю.
- 7.4 Засоби автоматичного контролю.
- 7.5 Автоматичний контроль заготовок перед обробкою.
- 7.6 Автоматичний контроль деталей у процесі обробки.
- 7.7 Контрольно-вимірювальні машини.
- 7.8 Контрольно-сортувальні автомати.

7.1 Мета і задачі автоматичного контролю

Автоматичний контроль у механічній обробці є економічно ефективним. Ця економічна ефективність пов'язана в першу чергу з виключенням

бракованих виробів; підвищенням продуктивності обробки за рахунок скорочення холостих ходів; можливістю підтримки оптимальних режимів обробки; підвищенням якості оброблюваних деталей; скороченням тривалості механічної обробки у цілому.

Основна задача автоматичного контролю – усунення впливу на оброблюваний розмір систематичних та імовірних факторів (похибок механічної обробки): зносу різального інструменту; температурних деформацій, пружних деформацій системи, вібрацій тощо.

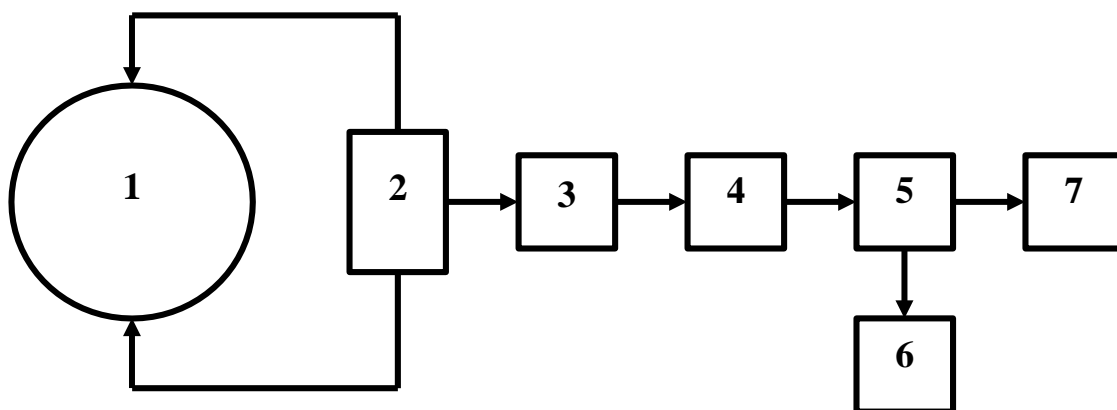
Автоматичний контроль може здійснюватися:

- до обробки заготовки або деталі – пасивний контроль;
- у процесі обробки деталі – активний контроль;
- після обробки – пасивно-активний контроль.

7.2 Пристрої автоматичного контролю

Пристрій автоматичного контролю – це технічний засіб, за допомогою якого в результаті порівняння дійсного розміру із заданим виробляється сигнал у формі, необхідної для керування технологічним устаткуванням. Для вироблення сигналу вимірювальної інформації у формі, зручної для передачі, подальшого перетворення, обробки і збереження застосовуються різноманітні перетворювачі. Їх призначення у системі механічної обробки полягає у лінійному вимірі розміру деталі та перетворенні цього розміру у дискретний сигнал електричний, пневматичний або гідравлічний.

Типова принципова схема пристрою автоматичного контролю представлена на рисунку. 7.1.



1- деталь; 2- вимірювальний пристрій (скоби, призми, важелі);
3 – прилад індикації; 4- перетворювач; 5- підсилювач; 6 - блок індикації;
7- блок комутації

Рисунок 7.1 – Принципова схема пристрою автоматичного контролю

Діапазон вимірів – область значень шкали, обмежена початковим і кі-

нцевим значеннями шкали.

7.3 Класифікація пристроїв автоматичного контролю

Пристрої автоматичного контролю, які використовуються у наступний час для автоматів та автоматичних ліній класифікуються за видом наявності контактів та за ступенем автоматизації процесу.

За видом контактів автоматичні контрольні пристрої поділяються на контактні, безконтактні та пристрої, що використовують непрямі виміри.

Контактні пристрої поділяються на: електроконтактні, пневматичні, індуктивні, ємнісні, п'єзоелектричні, пневмо-електричні, механотрони.

Безконтактні поділяються: оптичні, лазерні, ультразвукові.

Пристрої, що використовують непрямі виміри поділяються на:

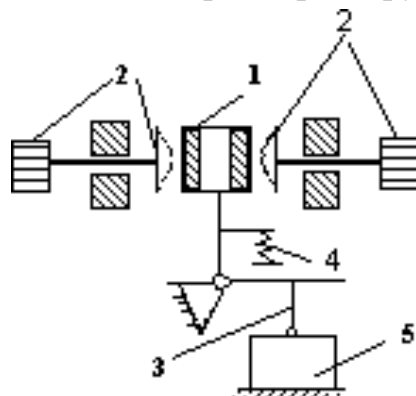
- пристрої переміщення вузла верстату із різальним інструментом;
- пристрої для контролю положення різальної кромки інструменту;
- пристрої для контролю положення кромки різального інструменту щодо деталі.

За ступенем автоматизації автоматичні пристрої поділяються на: пристрої зупинки верстата при досягненні заданого розміру деталі, пристрої зміни режимів обробки у залежності від поточного значення розміру або якості оброблюваної поверхні, автопіднагоджувальники, захисно-блокуючі пристрої; контрольно-вимірювальні машини та самонастроювальні пристрої.

7.4 Засоби автоматичного контролю

Як було зазначено раніше при автоматичному контролі деталей широко використовують наступні види пристроїв: електроконтактні; пневматичні або індуктивні.

На рисунку 7.2 у якості прикладу зображена схема електроконтактного пристрою для автоматичного контролю розміру деталі.



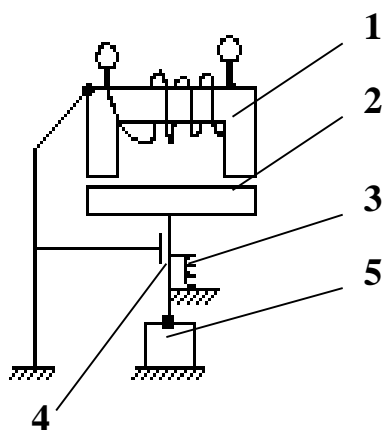
1 – рухомий контакт; 2 – нерухомий контакт із мікрометричним гвинтом;
3 – вимірювальний стрижень; 4 – пружина; 5 – деталь

Рисунок 7.2 – Електроконтактний вимірювальний пристрій

У процесі обробки рухомий контакт 1, що жорстко зв'язаний із вимірювальним стрижнем 3, поступово, у міру зняття припуску з деталі, наближається до нерухомого контакту 2 і потім замикається з ним. Це відповідає закінченню обробки деталі. Далі електричний сигнал, який виникає при замиканні рухомого і нерухомого контактів може використовуватися для зупинки процесу обробки деталі.

Основними перевагами електроконтактних пристроїв є: простота конструкції, простота налаштування приладу, великий діапазон виміру. До недоліків подібних пристроїв в першу чергу слід віднести: вимогу герметизації приладу від попадання стружки або змащувально-охолоджувальної рідини, обмежена кількість спрацьовувань, прилад не дозволяє спостерігати за процесом обробки.

Приклад схеми індуктивного вимірювального пристрою зображено на рисунку 7.3.



1 – електроіндуктивна система; 2 – якор; 3 – пружина; 4 – вимірювальний стрижень; 5 – деталь

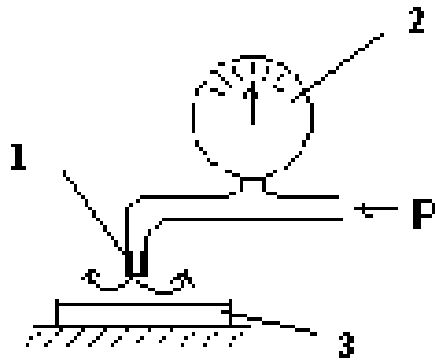
Рисунок 7.3 – Індуктивний вимірювальний пристрій

В індуктивних автоматичних пристроях контролю використовується властивість котушки змінювати свій реактивний опір при зміні її параметрів. При знятті з деталі шару матеріалу вимірювальний стрижень 4 переміщується та змінює зазор між котушкою та якорем, в наслідок чого змінюється реактивний опір електричної системи. При досягненні значення реактивного опору деякої певної величини подається сигнал про зупинку механічної обробки.

До переваг індуктивних пристроїв відносять: відсутність відкритих контактів, пристрій не реагує на вібрацію, дає можливість спостерігати за процесом обробки, мають більш високу точність у порівнянні з електроконтактними пристроями. До недоліків слід віднести відносно складну конструкцію приладу.

Розглянемо також приклад пневматичного вимірювального пристрою,

схема котрого зображена на рисунку 7.4.



1 – сопло; 2 – прилад, що вимірює тиск у системі; 3 – деталь

Рисунок 7.4 – Пневматичний вимірювальний пристрій

У пневматичних пристроях контролю використовується залежність між параметрами прохідного перетину каналу і витратою повітря в системі (тиском повітря у системі). При знятті з поверхні заготовки необхідного шару матеріалу між нею та соплом збільшується зазор, що призводить до зміни витрати повітря і зміни тиску у пневматичній системі приладу.

Переваги пневматичних пристроїв: простота конструкції, малі габарити приладів, дають можливість робити дистанційні виміри, не деформують поверхню деталі, мають більш високу точність у порівнянні з електроконтактними пристроями.

Вибір автоматичного вимірювального пристрою здійснюється у наступній послідовності:

- визначаються параметри контрольованої поверхні: розмір заготовки або деталі, допуск на розмір, припуск на операцію;
- підбираються технічні характеристики пристрою: діапазон виміру, що відповідає розміру заготовки (деталі) та погрішність, що відповідає допуску на розмір;
- визначається хід вимірювального стрижня, що відповідає припуску на механічну обробку.

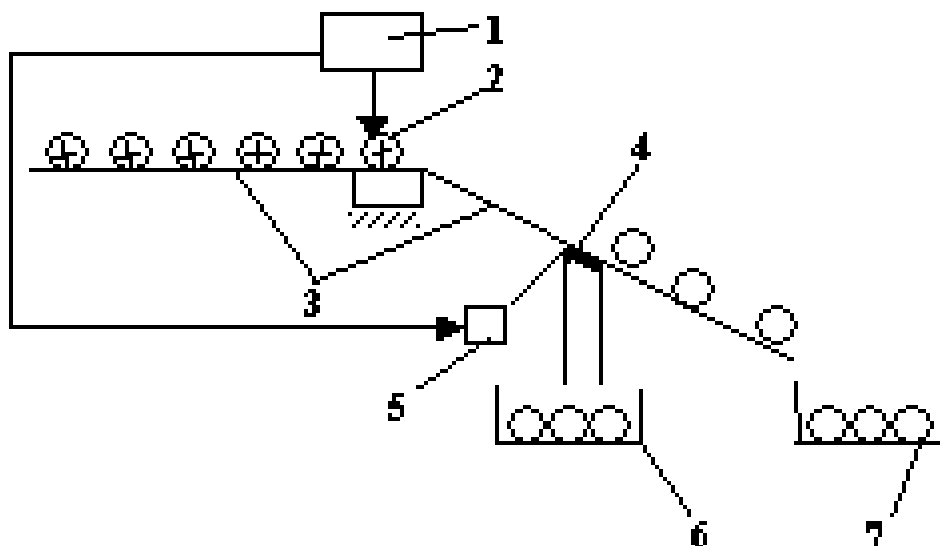
Обраний вимірювальний пристрій повинний вирішувати одну із задач: зупинити верстат при досягненні заданого розміру; здійснити автопідналогдування, блокувати виконання обробки у випадку одержання бракованої деталі.

7.5 Автоматичний контроль заготовок перед обробкою

Задача такого контролю полягає у виключенні з автоматичної обробки заготовки або деталі, розміри яких не відповідають технічним вимогам.

Вимірювальний пристрій (рисунок 7.5) налагоджується розмір заготовки або деталі згідно креслення. У випадку невідповідності розміру заготов-

ки (деталі) подається сигнал у котушку, що відкриває шторку 4, і заготовки надходять у тару бракованих заготовівель. Іноді встановлюється ще одна шторка для збору заготовок, що по розміру більше (брак поправний). У випадку відповідності розмірів заготовки по лотку 3 надходять у тару придатних заготовок.



*1 – вимірювальний пристрій; 2 – заготовки; 3 – лоток; 4 – шторка;
5 – котушка; 6 – тара бракованих заготовок;
7 – тара придатних заготовок*

Рисунок 7.5 – Структурна схема контролю заготовок перед обробкою

У якості вимірювальних пристроїв можуть використовуватися розглянуті раніш електроконтактні, пневматичні або індуктивні прилади.

7.6 Автоматичний контроль заготовок у процесі обробки

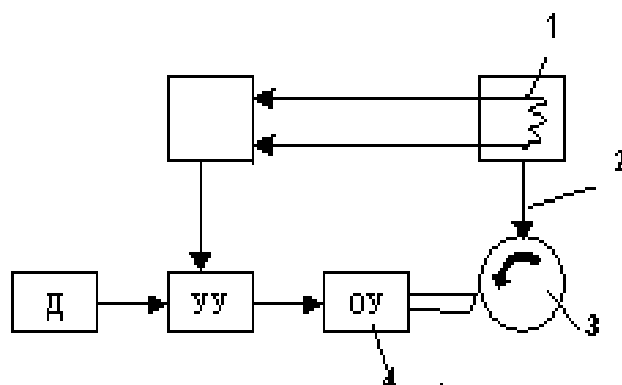
Розглянемо автоматичні прилади для зміни режимів обробки у залежності від поточного значення розміру деталі.

У процесі обробки заготовки вимірювальна система приладу відслідковує розмір деталі або необхідні параметри оброблювальної поверхні (рисунок 7.6).

У разі невідповідності розмірів деталі або параметрів оброблювальної поверхні необхідним значення, вимірювальна система виробляє сигнал корекції, який надходить до пристрою керування верстатом. Останній в свою чергу змінює режим обробки в ту чи іншу сторону з метою усунення зазначеної невідповідності розмірів деталі.

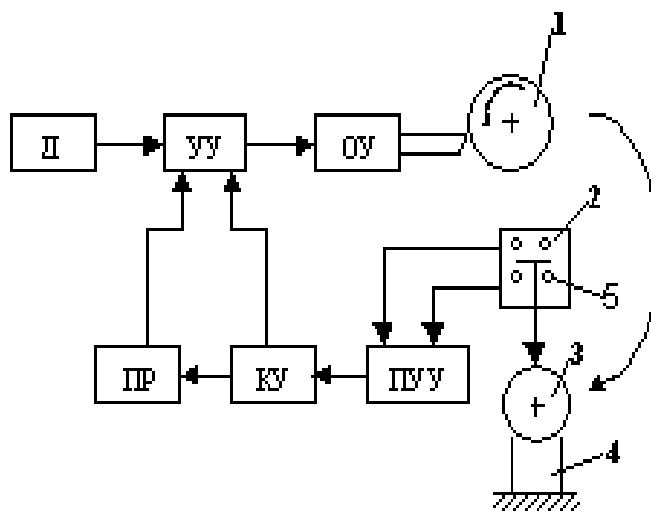
Другий різновид автоматичних контрольних пристроїв – це пристрої для автопідналагодження. Схема автоматичного пристрою для автопіднала-

годжування зображена на рисунку 7.7.



1 – індуктивний перетворювач; 2 – вимірювальний стрижень; 3 заготовка;
4 – система керування верстатом

Рисунок 7.6 – Структурна схема системи контролю в процесі обробки заготовки



1 – заготовка; 2 – пристрій активного контролю (АК); 3 – деталь;
4 – призма; Д, ПР, УУ, ОУ – система керування; ПУУ – перетворювально-
підсилювальний пристрій; КУ – командний пристрій;
5 – контактний пристрій (АК)

Рисунок 7.7 – Структурна схема автонідналогджувальника

Процес обробки заготовки 1 закладений у програмі ПР і керується системою керування, яка містить у собі Д – датчик, УУ – керуючий пристрій, ОУ – об’єкт курування. Оброблена деталь 3 встановлюється в призму 4 і вимірюється за допомогою пристрою активного контролю 2 (АК). Якщо розмір деталі укладається у поля допуску, то процес обробки заготівки не коректується. У випадку відхилення розміру деталі від заданого замикаються контакти пристрою контролю 2 і 5, сигнал від яких через перетворювально-

підсилювальний пристрій ПУУ подається на командний пристрій КУ. Останнє зупиняє процес обробки заготовлі і коректує програму ПР. Після коректування програми процес обробки заготовки продовжується. Таким чином, задача автопіднагодження полягає в тому, щоб за результатами контролю обробленої деталі скорегувати технологічний процес обробки деталі.

Захисно-блокуючі пристрої використовуються для контролю правильності виконання обробки деталі або виконують контроль цілісності різального інструменту. На рисунку 7.8 зображено схему пристрою контролю отворів.

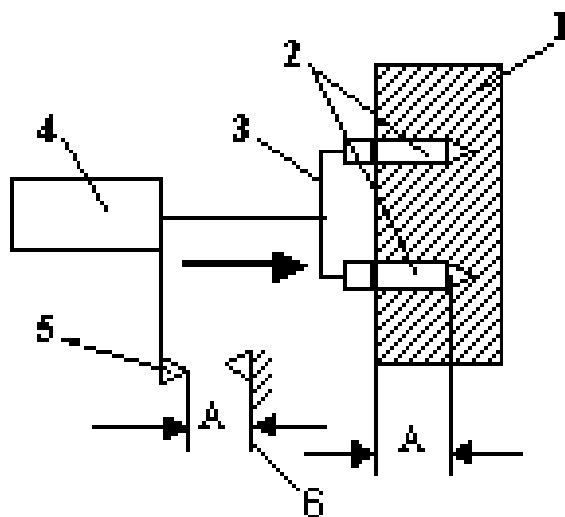


Рисунок 7.8 – схема захисно-блокуючого пристрою: 1 – деталь; 2 – оброблені отвори; 3 – калібр-пробка; 4 – привод; 5 – рухомий контакт; 6 – нерухомий контакт

Відмінність захисно-блокуючих пристроїв від автопіднагоджувальників полягає у тому, що захисно-блокуючий пристрій тільки зупиняє верстат, якщо розмір деталі виходить за поля допуску.

За допомогою приводу 4 калібри-пробки 3 подаються до оброблених отворів 2 у деталі 1. Разом із калібрами пробками переміщається рухомий контакт 5. Якщо діаметри отворів збігаються із заданими, пробки-калібри переміщуються усередину отворів на повну глибину, а рухомий контакт замикається з нерухомим і сигнал надходить до системи керування для виконання наступної операції. У випадку невідповідності розмірів отворів або наявності у отворі зламаного свердла, наступна операція блокується.

Схема аналогічного автоматичного пристрою для контролю положення отворів представлена на рисунку 7.9.

7.7 Контрольно-вимірювальні машини (КВМ)

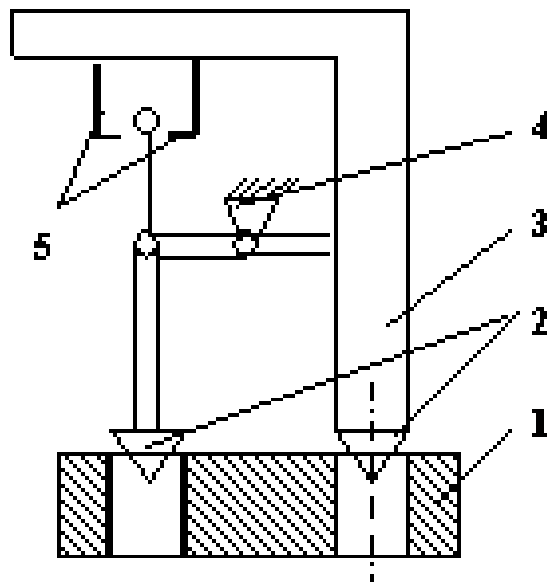
Контрольно-вимірювальна машина – це швидкодіючий автоматичний пристрій для виміру численних розмірів деталі безпосередньо під час виро-

бничого процесу.

Контрольно-вимірювальних машини класифікуються: за призначенням; за розмірами контролюємих деталей; за видом контролюємих деталей; за точністю; за конструктивним виконанням.

За призначенням КІМ поділяються на універсальні і спеціальні. По розмірах контролюваних деталей КІМ на: малогабаритні обсягом до $0,1\text{м}^3$, середньо – габаритні обсягом $(0,1\dots 2,5)\text{м}^3$, великогабаритні обсягом більш $2,5\text{м}^3$.

За видом контролюємих деталей КІМ поділяються на машини: для корпусних деталей; для деталей типу тіл обертання та універсальні машини.



1 – деталь; 2 – калібр-пробка; 3 – стійка; 4 – шарнір; 5 – контакти, зв'язані із системою керування

Рисунок 7.9 – Схема захисно-блокуючого пристрою для контролю положення отворів

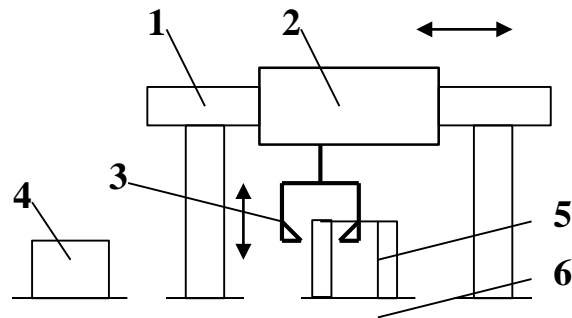
По точності КІМ поділяються: на прецизійні з точністю вимірювання $0,01\text{мкм}$, виробничі з точністю вимірювання $0,025\text{мкм}$ та машини з низькою точністю $0,2\text{мкм}$.

За конструктивним виконанням КІМ поділяються на: консольні, безконсольні, мостові і портално-мостові.

Структурна схема КІМ наведена на рисунку 7.10.

КІМ обладнається датчиками, що переміщуються у горизонтальній і вертикальній площині по заданій програмі. Отримана інформація передається на ЕОМ, де зберігаються розміри деталі згідно кресленню. У результаті порівняння ЕОМ видає документ на придатність деталі (брак або деталь придатна) і реальні розміри деталі. Крім цих робіт ЕОМ робить статистичну обробку результатів контролю деталей, оцінює їхню стабільність і тенденції

до змін.



1 – портал; 2 – привод вимірювальних головок; 3 – датчики; 4 – ЕОМ;
5 – контролюєма деталь; 6 – контрольна позиція

Рисунок 7.10 – Структурна схема КІМ

7.8 Контрольно-сортувальні автомати

Призначення сортувальних автоматів – розбраковування деталей на браковані і придатні. Браковані деталі, як правило, поділяються на поправні і непоправні. В даний час контрольно-сортувальні автомати роблять також статистичну обробку розмірів деталей, за результатами якої коректують технологічний процес їх виготовлення. Такі автомати застосовуються, як правило, на фінішних операціях. Однак можуть бути використані для вхідного та міжопераційного контролю.

Контрольні автомати крім зазначеного вище застосування використовуються при нестабільній технології (для між операційного контролю), при виготовленні деталей складної форми (наприклад, зубчасті колеса), при автотіпналогоджуванні або автоблокуванні. У цьому плані контрольно-сортувальні автомати їх можна частково віднести до активної форми контролю.

Блок-схема контрольного – сортувального автомата наведена на рисунку 7.11.

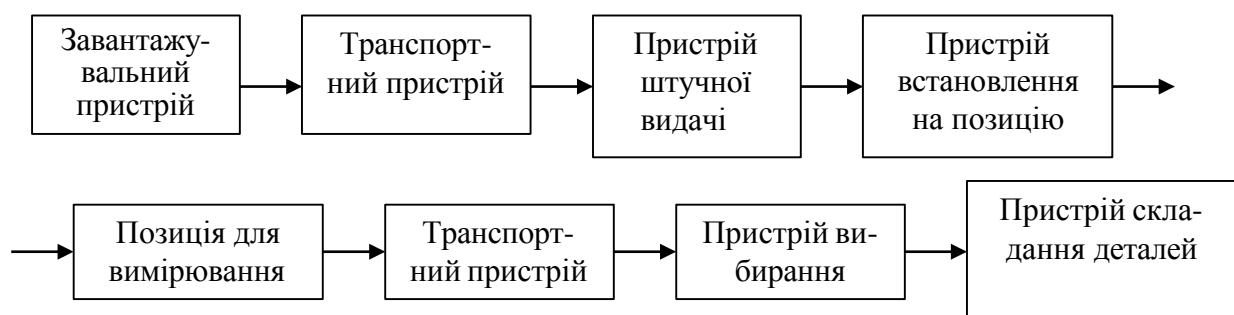
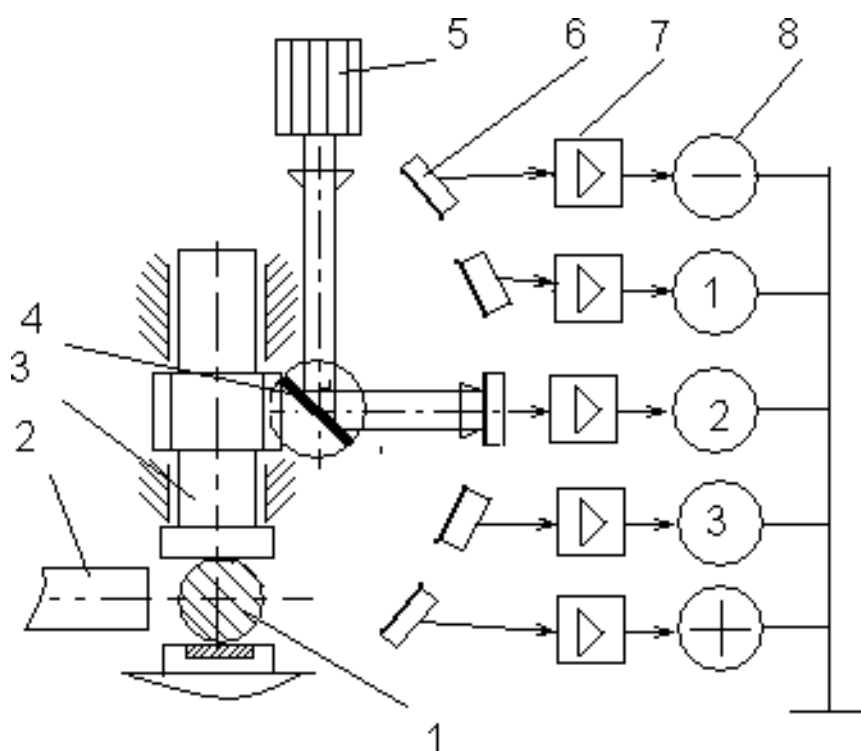


Рисунок 7.11 – Блок-схема контрольного автомата

Пристрої завантаження, транспортування, поштучної видачі, виміру,

установки на вимірювальну позицію, вибирання і збирання деталей аналогічній розглянутим на попередніх розділах курсу.

Прикладом оптичного датчика, що випускається промисловістю, заснованого на використанні світлового променя, може служити схема на рисунку 7.12. Це датчик призначений для багатопозиційного (селективного) сортування деталей по розмірах і в окремому випадку – для розбраковування. У залежності від контрольованого розміру деталі 1 дзеркальце 4, повертаючи, направляє відбитий світловий промінь від джерела випромінювання 5 на один з фоточуттєвих елементів 6, що перетворюють світло в електричний струм, що подається на відповідний електронний підсилювач 7 (фотоелектричний перетворювач). З виходу кожного елемента підсилювача знімається сигнал, що подається на відповідний виконавчий елемент 8 (наприклад, світловий сигнал або поворотний сортувальний пристрій). У розглянутому окремому випадку зображено п'ять виконавчих елементів.



1 – контрольована деталь; 2 – шттовхач, що встановлює деталь у вимірювальну позицію; 3 – вимірювальний шттовок; 4 – дзеркальце; 5 – джерело випромінювання; 6 – фоточуттєвий елемент; 7 – підсилювач; 8 – виконавчий елемент

Рисунок 7.12 – Схема фотоелектричного датчика для селекційного сортування

8 Застосування автоматичних систем управління (АСУ) у механоскладальному виробництві

План

- 8.1 Класифікація автоматичних систем керування (АСУ).
- 8.2 Автоматична система стабілізації. Стабілізація сил різання і температури в зоні різання.
- 8.3 Автоматичні слідкувальні системи.
- 8.4 Автоматичні системи програмного керування.
- 8.5 Автоматичні системи оптимального керування.
- 8.6 Автоматичні системи адаптивного керування.

1.1 Класифікація автоматичних систем управління (АСУ)

Всі АСУ, які застосовуються при автоматичному управлінні технологічними процесами та металорізальним обладнанням, розділяються на п'ять класів (рисунок 8.1).



Рисунок 8.1 – Класифікація систем автоматичного управління

Найбільш широко використовуються при автоматизації автоматичні системи стабілізації сил різання і системи програмного управління. Першими знайшли застосування системи для стабілізації сил різання при свердлінні, шліфуванні, фрезеруванні, зубофрезеруванні, шліцефрезеруванні, точінні або розточуванні, різьбонарізанні, розгортанні і зенкеруванні. Пізніше ці системи знайшли застосування у верстатах із ЧПУ.

8.2 Автоматична система стабілізації. Стабілізація сил різання і температури в зоні різання

Алгоритм систем стабілізації містить у собі команди підтримати заданий параметр (у нашому випадку – сили різання або температура у зоні різання) на заданому рівні.

Стабілізація сил різання. Для різних процесів обробки системи складаються з різних типів і кількості елементів. Головними ознаками, що ви-

значають належність до тієї або іншої схеми, можна вважати вихідний параметр і спосіб його контролю та вхідний параметр системи автоматичної стабілізації сил різання. Узагальнені схеми автоматичної стабілізації сил різання для відповідних процесів обробки наведені на рисунках 8.2, 8.3, 8.4.

На рисунку 8.2 наведена схема стабілізації силового параметра за рахунок зміни подачі S інструмента. Силowym параметром може бути: крутний момент, складова P_z сили різання. Характерною рисою схеми є те, що вихідним параметром системи є струм I_d двигуна.

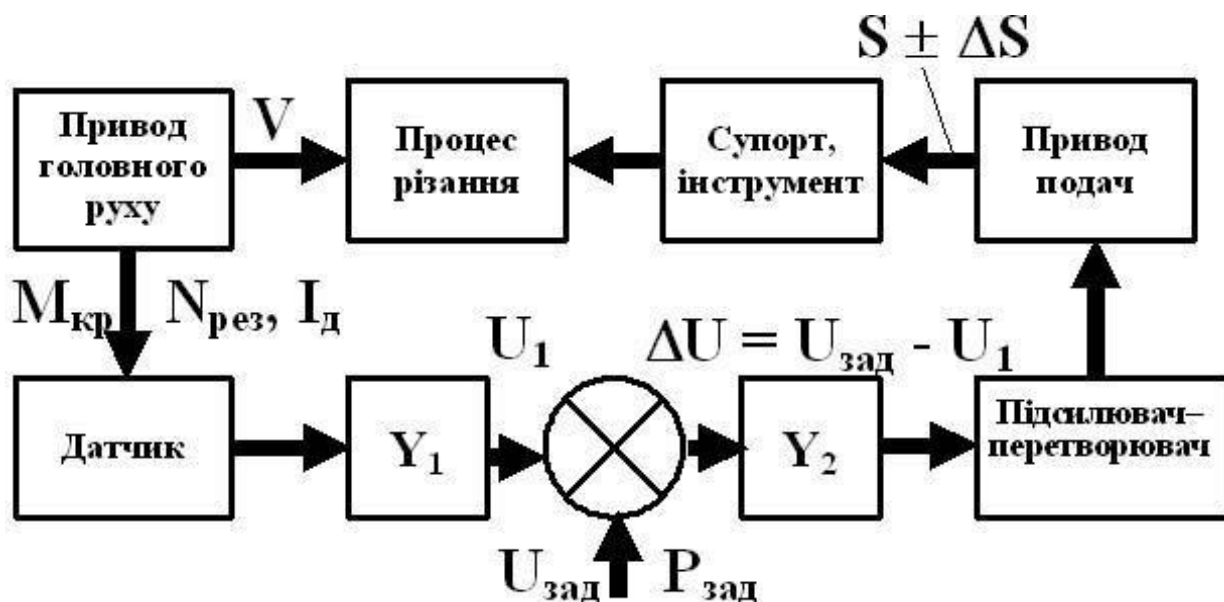


Рисунок 8.2 – Схема стабілізації сил різання при свердлінні, фрезеруванні, зубо- і шліцефрезеруванні

Такі системи застосовуються для стабілізації силових параметрів при свердлінні, зацентруванні, фрезеруванні, зубо- і шліцефрезеруванні та інших видах обробки. Схема містить у собі датчик струму типу УТТ-5, що перетворює струм I_d двигуна у напругу U_d , підсилювач сигналу Y_1 , порівнювальний пристрій, що видає сигнал корекції $\Delta U = U_{зад} - U_1$. Сигнал ΔU підсилюється електронним підсилювачем Y_2 , а потім надходить на підсилювач – перетворювач гідравлічний типу Г68-11, Г68-12, Г68-13, у залежності від типу привода. Зазначений перетворювач регулює витрату Q рідини з гідродвигуна привода подачі і тим самим – змінює величину подачі S , що є вхідним параметром процесу різання.

На рисунку 8.3 наведена структурна схема автоматична система стабілізації сил різання при точінні та розточуванні. У таких системах сила різання вимірюється за допомогою динамометричного різцетримача. Інші елементи системи аналогічні елементам системи стабілізації силового параметра за рахунок зміни подачі інструмента. Силowym параметром може бути крутний момент або складові сили різання.

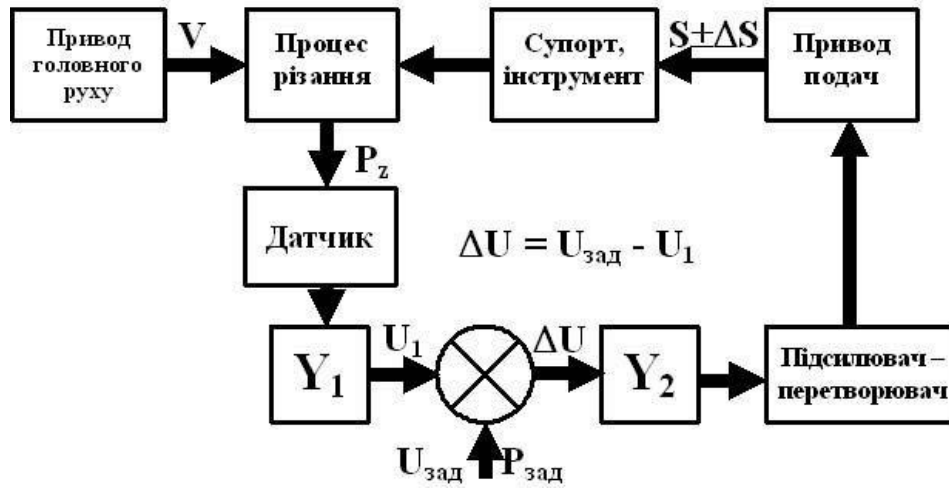


Рисунок 8.3 – Узагальнена схема стабілізації сил різання при точінні та розточуванні

На рисунку 8.4 наведена схема стабілізації сил різання для свердильних операцій. Характерною рисою даної системи полягає у тім, що регульованим вузлом – є двигун приводу головного руху, причому приводи головного руху і подачі взаємозалежні. Таким чином, при регулюванні частоти обертання (двигуна) приводу головного руху регулюється також і величина подачі S . Вихідним параметром системи є крутний момент $M_{кр}$, що діє на пару «деталь-інструмент». Датчиками крутного моменту можуть бути різного роду динамометричні елементи, як правило, із індуктивними перетворювачами. У якості підсилювача – перетворювача у таких системах використовується ЕМП. Підсилювачі Y_1 і Y_2 принципово аналогічні підсилювачам у схемах, які наведені на рисунках 8.2 та 8.3.

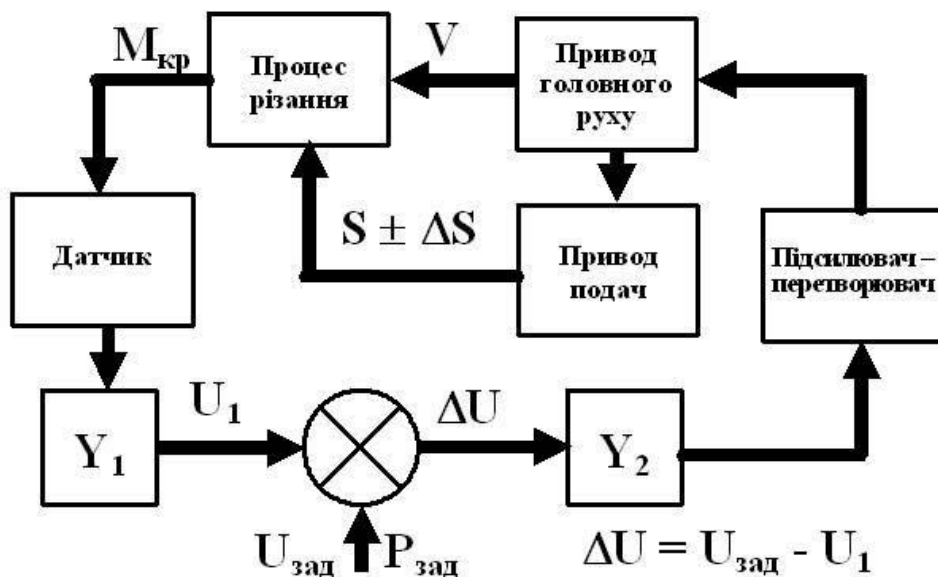


Рисунок 8.4 – Узагальнена схема стабілізації сил різання при різьбонарізанні, зенкеруванні та розгортанні

Варто враховувати, що в системи, що стежать, можуть включатися різні коригувальні пристрої, які підвищують швидкодію, якість і стійкість системи автоматичної стабілізації режимів різання.

Стабілізація температури в зоні обробки. У процесі обробки деталі закріпленої у патроні, різальним інструментом відбувається виділення теплоти, яка нагріває інструмент і деталь (рисунок 8.5). Це нагрівання можна вимірювати за допомогою природної термопари, утвореною різальною крошкою інструменту і деталлю, закріпленої у задній бабці.

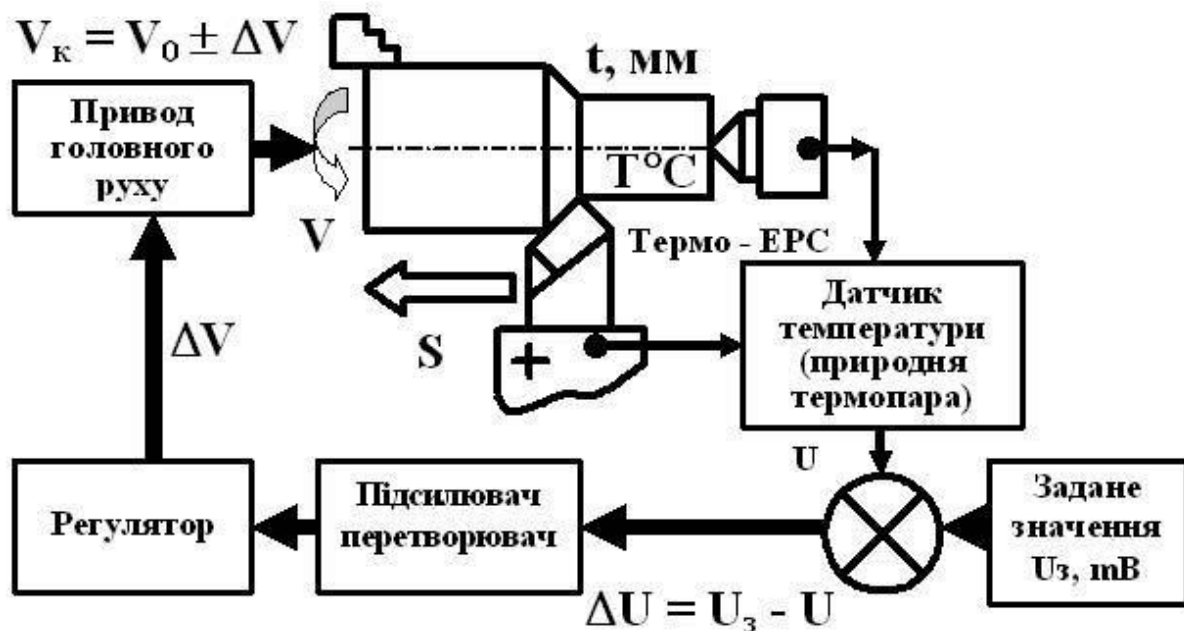


Рисунок 8.5 – Узагальнена схема стабілізації температури різання

Реальне значення температури в зоні різання надходить у порівнювальний елемент, куди одночасно подається задане значення температури, яку потрібно підтримувати. Якщо значення їх збігаються, виходить, режим обробки обраний правильно. Якщо ні, тоді виробляється сигнал корекції ΔU . Останній підсилюється і надходить до регулятора, а потім – у привод головного руху для зміни режиму обробки таким чином, щоб ліквідувати це відхилення.

8.3 Автоматичні системи, що стежать

Алгоритм функціонування цієї системи побудований на жорсткому повторенні системою в певному масштабі задавального (вхідного) сигналу.

У якості прикладу розглянемо структурну схему системи, що стежить, яка виконує стабілізацію швидкості різання при зміні діаметру обробки (рисунок 8.6).

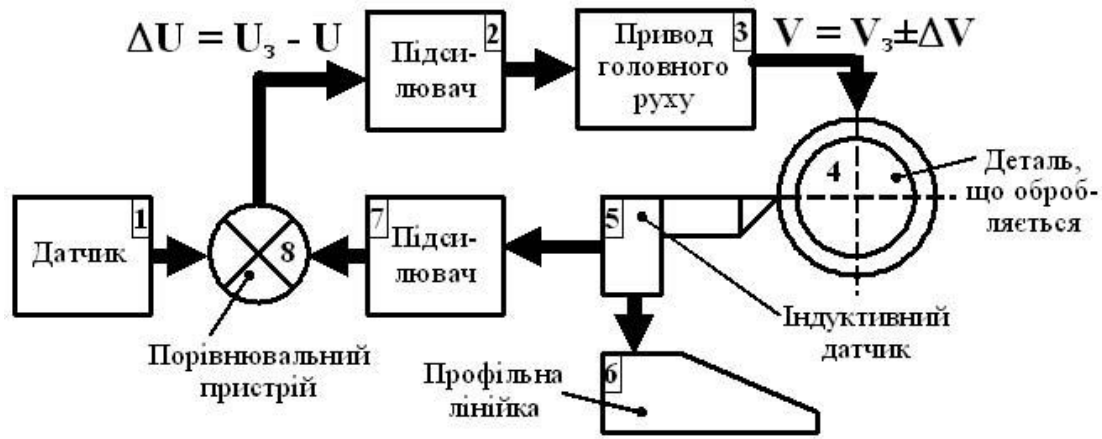


Рисунок 8.6 – Структурна схема системи, що стежить

Схема забезпечує стабілізацію швидкості різання при зміні діаметра обробки деталі. Вимір зміни діаметру забезпечується індуктивним датчиком 5, кінематично зв'язаним із супортом верстата та профільованою лінійкою 6. Сигнал, зафіксований індуктивним датчиком, підсилюється підсилювачем 7 і подається у порівняльний пристрій 8. Одночасно у порівняльний пристрій подається також сигнал від датчика 1, що відповідає заданій швидкості різання. Порівняльний пристрій у результаті порівняння виробляє сигнал корекції, який підсилюється підсилювачем 2 та подається у привод електродвигуна двигуна верстату 3 для зміни частоти обертання його вихідного валу.

Подібні системи підвищують стійкість інструменту та продуктивність верстату, наприклад, при виконанні операцій відрізання на токарних верстатах, коли швидкість різання зменшується по мірі наближення відрізного різця до вісі деталі, що обробляється.

8.4 Автоматичні системи програмного управління

Програмою АСУ називають систему, алгоритм функціонування якої містить команди змінювати регульовану величину відповідно до заздалегідь заданої функції. На практиці використовуються два види таких систем: з часовою програмою і просторовою програмою.

На рисунку 8.7 представлена укрупнена структурна схема числового програмного пристрою класу CNC для управління металорізальними верстатами.

Мікропроцесор реалізує логічні параметричні операції, функції яких задані програмним шляхом. Програма зберігається в блоці пам'яті. Переробка вихідної інформації, що міститься в управляючій програмі, ведеться відповідно до програми функціонування. Згідно до цієї програми формуються команди на приводи верстату та його електричні пристрої. Цифрові входи і виходи забезпечують управління і зв'язок з верстатом, а також іншим технологічним обладнанням (роботи, транспортери і таке інше).

До основних переваг процесорної техніки, що обумовлюють їхнє застосування для управління металорізальними верстатами, в першу чергу слід віднести: відносно низька вартість, гнучкість управління (можливість швидкого перенастроювання на обробку різних деталей), надійність у роботі, малі розміри і вага, малий час розробки програм управління, швидкозростаючі обчислювальні можливості (обсяг пам'яті системи ОЗУ і ПЗУ, швидкість обчислень). Всі перелічені достоїнства відкривають широкі перспективи для автоматизації металорізального обладнання шляхом безпосереднього вбудовування мікропроцесорної техніки у верстат.

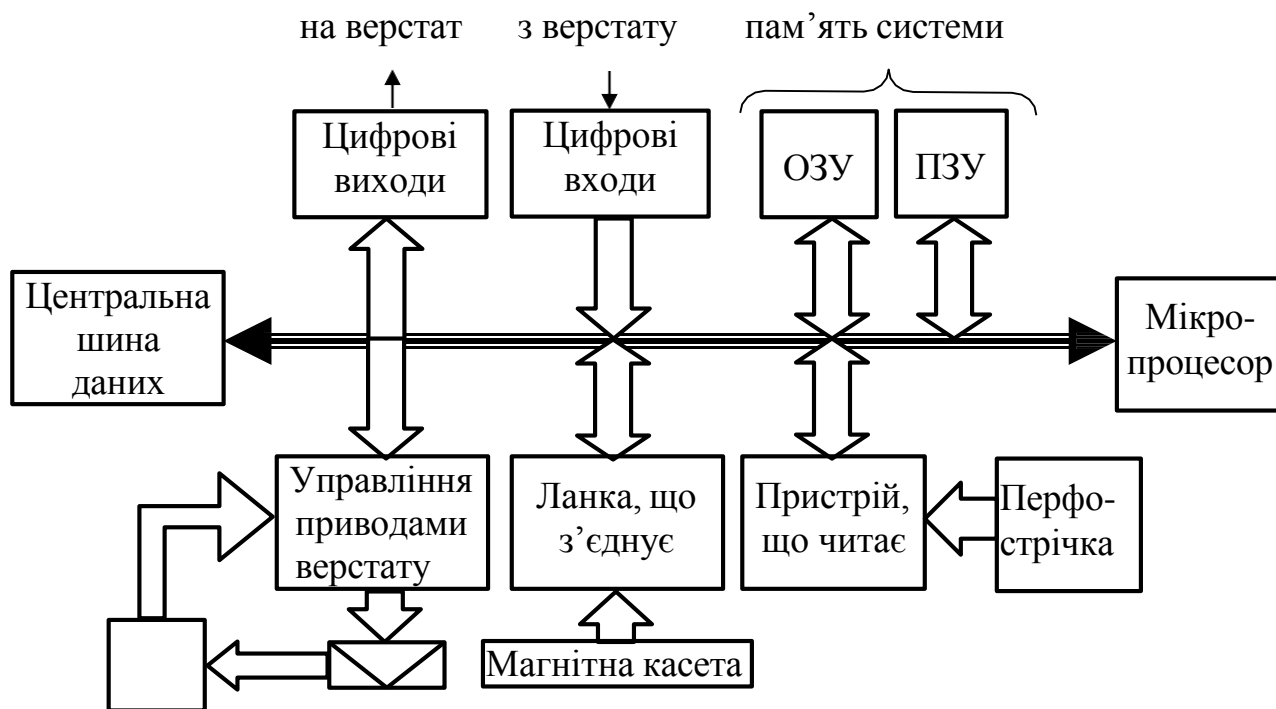


Рисунок 8.7 – Структурна схема програмного пристрою ЧПУ класу CNC

8.5 Автоматичні системи оптимального управління

До оптимальних автоматичних систем відносять такі системи, що автоматично вибирають і підтримують оптимальне значення величини, що підлягає управлінню, в об'єктах, коли заздалегідь не можна це значення для даних об'єктів передбачити. Оптимальні АСУ часто називають *екстремальними* або *пошуковими*.

У металорізальних верстатах оптимальні системи (рисунок 8.8) як правило здійснюють автоматичний пошук і підтримування подачі S і швидкості різання V , що забезпечують екстремальне значення цільової функції H обробки при наявності технічних обмежень: максимально допустимих значень глибини різання t , крутного моменту на шпинделі верстата $M_{кр}$ або сили різання P_z , температури, що виникає у зоні обробки $T^\circ C$.

При обробці деталей по заданій управляючій програмі здійснюється

автоматичний пошук і підтримка таких співвідношень швидкості різання V і подачі S які забезпечують обробку деталі із заданою точністю при наявності систематичних та імовірнісних погрішностей (коливання припуску, твердості поверхні деталі, різальних властивостей інструмента та інших).

Виміряні датчиком значення параметрів процесу різання надходять у блок обробки показників, куди одночасно надходять і значення параметрів технічних обмежень процесу різання. Блок обробки показників формує значення цільової функції H , яке відповідає певним умовам. Показник цільової функції H надходить до обчислювального пристрою, куди одночасно надходить задане значення критерію оптимальності. Обчислювальний пристрій по закладеній у ньому програмі обчислює сигнал оптимального управління, що подається до оптимізатору. Останній визначає значення ΔV і ΔS , за допомогою яких коректується процес різання.

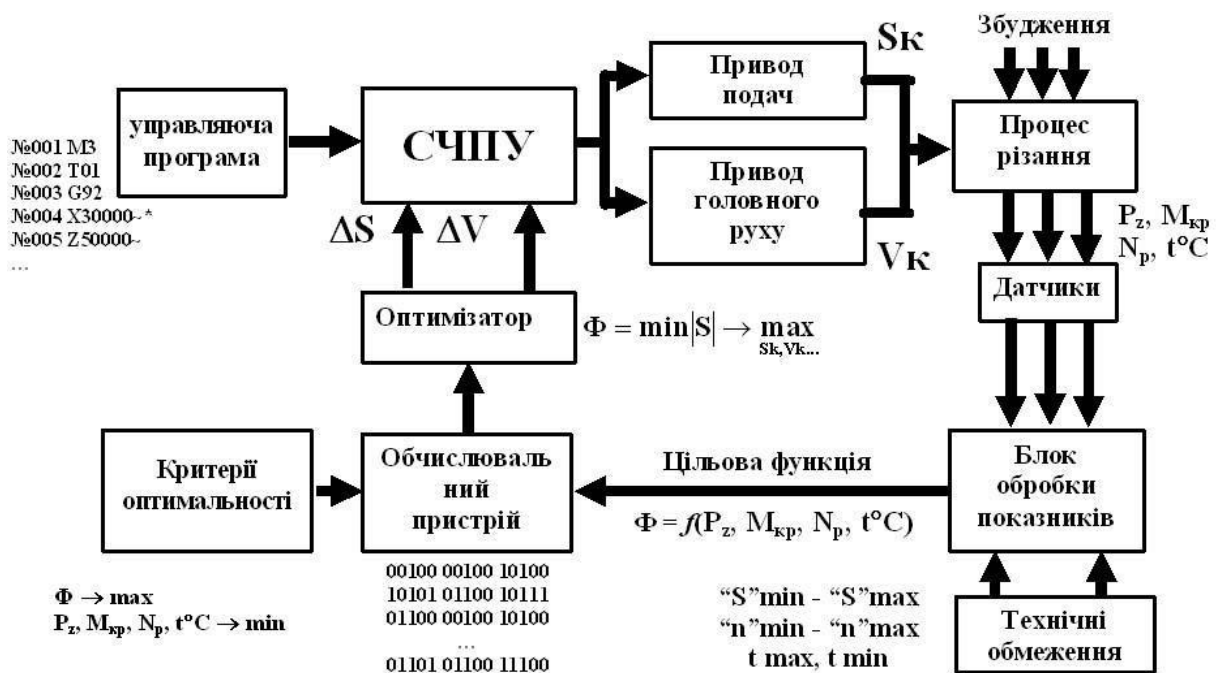


Рисунок 8.8 – Структурна схема оптимальної автоматичної системи управління

Оптимальні системи автоматичного управління особливо ефективно використовуються і працюють на токарних і фрезерних верстатах з програмним управлінням при обробці деталей із складним профілем.

8.6 Автоматичні системи адаптивного управління

Адаптивні системи автоматично пристосовуються до зміни зовнішніх умов і властивостей об'єкта управління, забезпечуючи при цьому необхідну якість процесу управління. Часто такі системи називаються такими, що пристосовуються. За способом пристосування адаптивні системи поділяються на самонастроювальні (зі зміною параметрів АСУ), системи, що самоалго-

ритмізуються (зі зміною алгоритму управління), системи, що самозорганізуються (зі зміною структури АСУ) та адаптивні системи, що самонавчаються (зміна АСУ з урахуванням попереднього досвіду роботи).

Узагальнена структурна схема адаптивної системи управління, що використовується для управління металорізальними верстатами, наведена на рисунку 8.9. Адаптивні системи автоматично пристосовуються до зміни зовнішніх умов, параметрів процесу різання, забезпечуючи необхідну якість виготовлення заданої деталі.

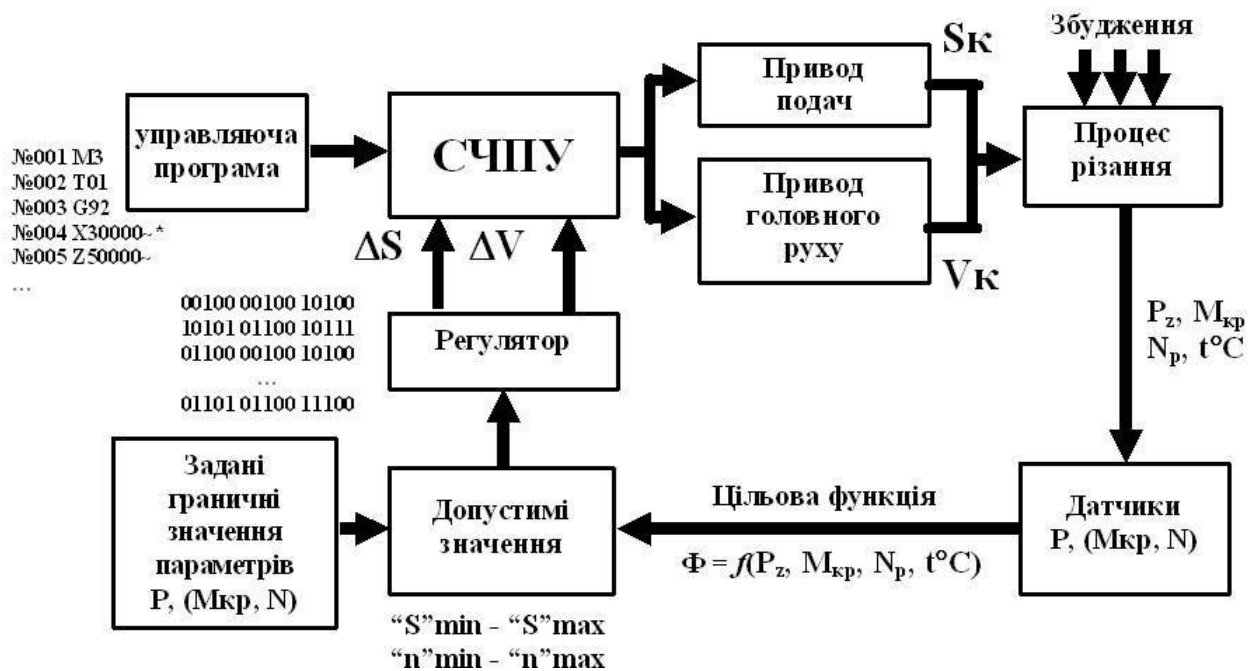


Рисунок 8.9 – Структурна схема адаптивної автоматичної системи граничного управління

В умовах перемінного припуску, твердості поверхні заготовки ця система стабілізує задане граничне значення силового параметра різання (наприклад, силу різання P_z або крутний момент на шпинделі $M_{кр}$ чи потужність різання N), одержуючи від датчика сигнал, що відповідає дійсному значенню цього параметра. Стабілізація заданого значення силового параметра виконується відповідним збільшенням або зменшенням подачі S (на величину $\pm \Delta S$), швидкості різання V (на величину $\pm \Delta V$). Найбільше розповсюдження отримали більш прості системи адаптивного управління, у яких регульованою величиною є тільки подача S .

Адаптивні системи управління дозволяють використовувати повну потужність верстата, збільшують продуктивність, підвищують якість обробки деталей, здійснюючи контроль за споживаною верстатом потужністю. Система автоматично знижує подачу в той момент коли витрати потужності досягають припустимого максимального значення. Адаптивними системами управління найчастіше оснащуються фрезерні, токарні верстати і верстати для глибокого свердління.

9 Автоматичне управління металорізальними верстатами і верстатними комплексами

План

- 9.1 Загальні положення.
- 9.2 Аналогові програмні пристрої.
- 9.3 Системи циклового програмного управління.
- 9.4 Системи числового програмного управління.
- 9.5 Класифікація верстатів з ЧПУ за видом руху інструмента.

9.1 Загальні положення

Функціонування верстата при його автоматичному управлінні визначається його структурою, зв'язком між робочими органами і допоміжними механізмами, а також алгоритмом управління, закладеним у систему управління. Під управляючою програмою розуміється сукупність команд, записаних мовою програмування, що відповідають заданому алгоритмові функціонування по обробці конкретної деталі.

Програма містить у собі наступні команди: технологічні (управління робочими органами верстата із заданою подачею і швидкістю різання), циклові (переключення швидкостей, подач, зміна інструменту, зміна пристосовань), службові і логічні команди.

Носій даних, на якому записується управляюча програма, називається програмоносієм. У якості програмоносія можуть використовуватися: кулачки, копії, лінійки, упори, перфострічки, магнітні стрічки та магнітні дискові нагромаджувачі. Тобто управляюча програма може задаватися у виді фізичного аналогу: копіру, кулачка, упора, кондукторної плити або іншого об'єкту. Програмне управління може задаватися також за допомогою циклової програми управління, у якій розмірна інформація задається в аналоговому виді (упори, лінійки), а циклова інформація задається в цифровому виді (набирається на пульті управління).

Останнім часом широке застосування знайшли системи числового програмного управління, у яких інформація задається у цифровій формі.

Таким чином, програмні пристрої для управління верстатами і верстатними комплексами можна розділити на три види:

- аналогові пристрої з розподільним валом (РВ), кулачками, упорами, ексцентриками та копірами;
- циклові програмні пристрої;
- числові програмні пристрої.

Найбільш складними реалізацією управління є перший і другий види пристроїв. Характерним для них є управління траєкторією руху, довжиною шляху і командами складних циклів. Під автоматичним циклом роботи верстата розуміють послідовність рухів основних органів верстата, а також послідовність усіх дій, необхідних для нормального функціонування устатку-

вання.

При проектуванні системи управління в першу чергу вирішуються задачі обробки, пов'язані із формоутворенням: управління траєкторією взаємних рухів, створення і введення інформації, відтворення складних рухів шляхом підсумовування простих рухів, програмуванням і контролем переміщень основних органів верстата; із завданням і відпрацюванням основних і проміжних положень робочих органів верстата; завданням напрямку і послідовності рухів.

9.2 Аналогові програмні пристрої

В аналогових програмних пристроях програма задається за допомогою кулачків, розподільного валу або копіру. У системі управління з розподільним валом і кулачками програма задається робочими і командними кулачками, які встановлюються на розподільному валу відповідно до розробленої циклограми роботи верстата та початковому положенню окремих вузлів і агрегатів верстата. На розподільному валу можуть бути додатково встановлені прапорці і ексцентрики. Положення їх у перетині вала визначається часом вмикання (вимикання) вузлів верстата. Основні схеми управління вузлами верстатів за допомогою кулачків наведені на рисунку 9.1.

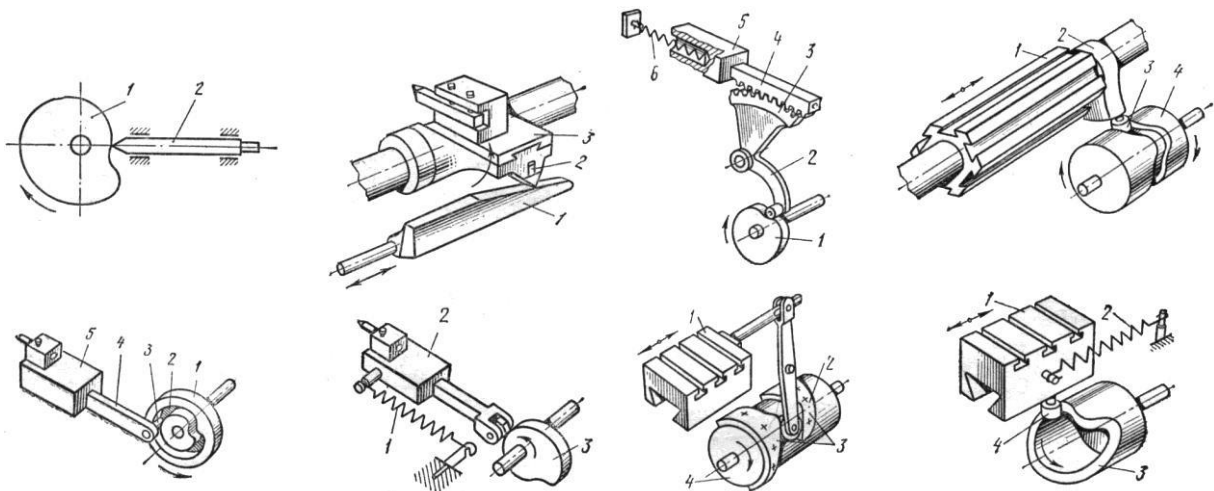


Рисунок 9.1 – Основні схеми управління вузлами верстатів за допомогою кулачків

На рисунку 9.2 зображена система управління поперечними супортами автоматів моделей 1Д112, 1Д118, 1Б124 та 1Б136. Автомати мають три поперечні супорти: два горизонтальних 1 і 3 та один вертикальний 2. Супорти мають салаки, котрі переміщуються по чавунним напрямним.

Робочу подачу супорти 1, 2 і 3 отримують від кулачків розподільного валу 4 за допомогою важелів із зубчастими секторами. Повертання супортів у початкове положення відбувається під дією пружин. Різцетримачі супортів регулюються у радіальному та осьовому напрямках. У радіальному на-

прямі регулюють гвинтами 6, за допомогою полозків супортів, що переміщуються відносно зубчастих рейок 5.

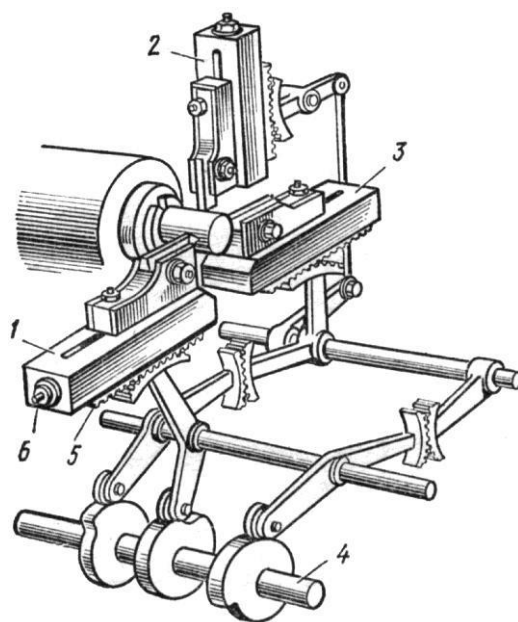


Рисунок 9.2 – Схема управління поперечними супортами токарного автомату за допомогою кулачків

Упори у якості програмоносіїв отримали розповсюдження у сучасних агрегатних верстатах, автоматичних лініях та верстатах з цикловим програмним управлінням.

Використання упорів для управління дозволяє отримати ряд переваг, основними з яких є: простота та стабільність настроювання на заданий розмір, швидке переналагодження, багаторазове використання упорів. До недоліків слід віднести: невелику ємність програмоносія, необхідність мати індивідуальний програмоносій для кожної координати. Як правило упори можуть бути розташовані як на спеціальній лінійці, так і на диску, що має можливість обертатися.

На рисунку 9.3 зображена схема розташування упорів на торці круглого диску фрезерного напівавтомата моделі ГФ639. на диску 1, що обертається, закріплені упори 2. При обертанні диска упори натискають на кінцеві вимикачі 3, при цьому подається команда для повороту виробу на кут 30, 45 або 90°.

У копіювальних системах програма задається у виді профілю копіру. Ці системи можна віднести до систем управління розімкнутого типу, тому що в них відсутній активний потік інформації про фактичне положення виконавчого пристрою. Копір жорстко зв'язаний з інструментом, інструмент жорстко зв'язаний з вузлом, що виконує подовжній і поперечний рух.

До достоїнств пристроїв потрібно віднести надійність, економічність. Недоліком таких систем є велика трудомісткість виготовлення програмоносія.

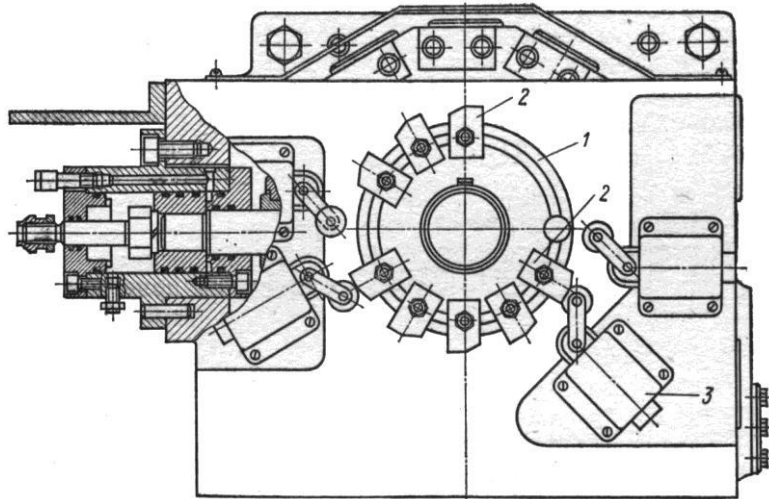


Рисунок 9.3 – Схема програмного пристрою з упорами і вимикачами

Однак у даний час у зв'язку з широким використанням верстатів з ЧПУ не складає великих труднощів виготовити навіть дуже складний копір.

На рисунку 9.4 наведена система, що використовується на копіювальних автоматах для поперечних супортів.

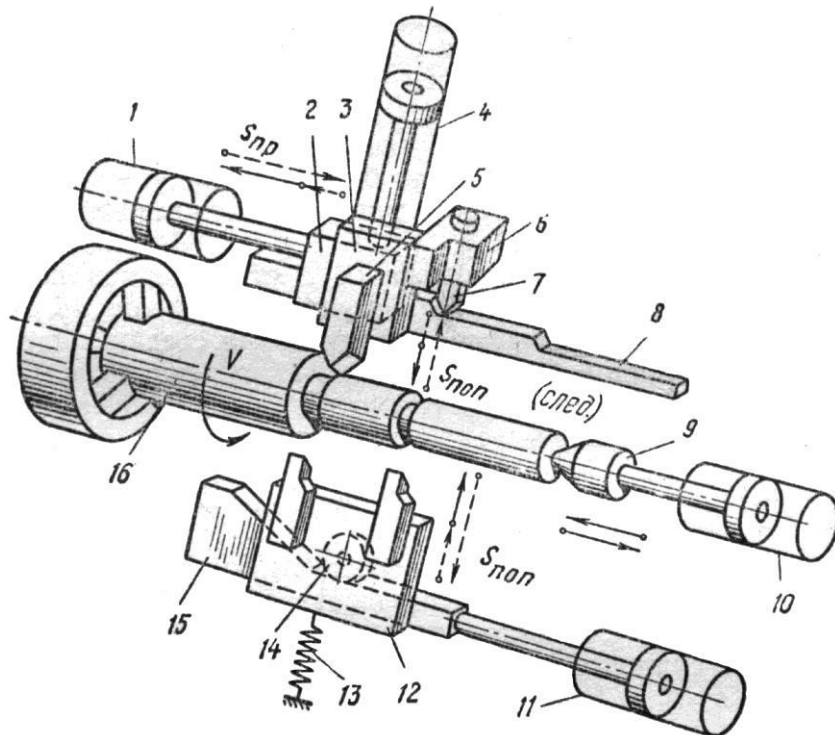


Рисунок 9.4 – Копіювальна система поперечних супортів токарного автомату

На копіювальних автоматах основний профіль заготовки 16, закріпленої піноллю 9 гідроциліндра 10, обробляється одним різцем 5 методом копіювання. Різець встановлюється на верхній частині копіювального супорту, привод котрого в повздовжньому та поперечному напрямках здійснюється

системою, що стежить, яка управляється за допомогою копіру 8 або еталонної деталі. В результаті цього в повздовжньому та поперечному переміщенні гідросистемою копіювального супорту різець 5 точно відтворює на оброблюваній заготовці форму і розміри копіра. Розміри копіру 8 повинні точно збігатися з розмірами деталі на кресленні.

9.3 Системи циклового програмного управління

Системи циклового програмного управління (ЦПУ) являють собою подальший розвиток систем управління з розподільним валом. Особливості системи ЦПУ полягає у тому, що одна частина програми управління – інформація про цикл обробки і режими різання – задається у числовому вигляді та встановлюються на пульті управління (за допомогою штекерів, перфокарт та іншими способами). Друга частина – розмірна інформація, встановлюється за допомогою шляхових упорів на спеціальних лінійках або барабанах.

На рисунку 9.4 наведена загальна структурна схема системи циклового програмного управління. Інформація про цикл обробки та режими різання задається блоками завдання та поетапного введення програми. Блок завдання програми (програма тор) являє собою штекерну панель, а іноді поворотний барабан або перфокарті.

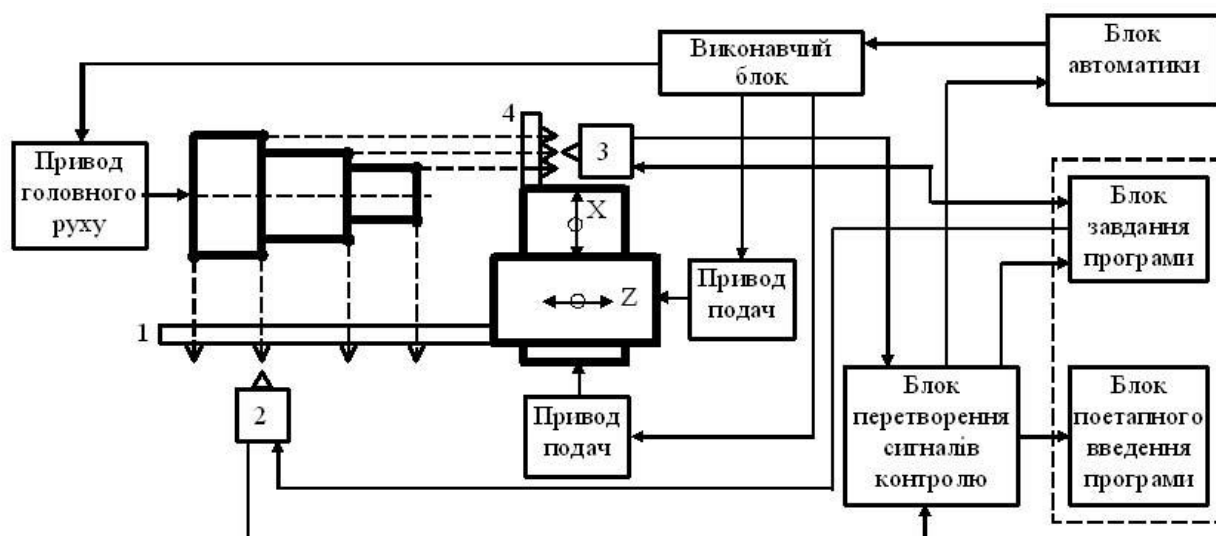


Рисунок 9.4 – Загальна структурна схема системи циклового програмного управління

Отримали також розповсюдження програматори з ручним клавішним набором та запам'ятовуванням програми на електричних запам'ятовуючих пристроях (магнітних сердечниках, інтегральних мікросхемах). Блок поетапного введення програми виконується у вигляді електронної або релейної рахунково-розподільної схеми. В деяких системах ЦПУ для поетапного вве-

дення програми використовують шагові шукачі.

Далі інформація надходить у блок автоматики, призначений для підсилення та розподілу команд, що поступають до виконавчого блоку, потім, частіш за все через електромагнітні муфти, інформація передається до приводів подач та приводу головного руху. Блок автоматики при необхідності забезпечує елементарних циклів та може виконувати ряд логічних операцій.

Розмірна інформація задається упорами на лінійках 1 та 4, закріплених на повздовжньому (вісь Z) і поперечному (вісь X) супортах. При переміщенні лінійок разом із супортами упори натискають блоки кінцевих вмикачів 2 і 3, які забезпечують контроль за виконанням відпрацювання кожного етапу обробки деталі, а також подачу сигналів на блок перетворення сигналів контролю та далі до блоку поетапного введення програми для виконання наступного етапу обробки.

Системи ЦПУ ефективно використовують для управління фрезерними та токарними верстатами, наприклад 6P13Ц, 6С12Ц, 1А341Ц, 1416Ц та інші, а також промисловими роботами, наприклад СМ40Ц4301, «Універсал–15М» та іншими.

Існують комбіновані системи управління на основі системи ЦПУ. Так, наприклад, разом з традиційними автоматами із системами управління за допомогою РВ, випускаються автомати, в яких управління циклом, режимами обробки та переміщення повздовжніх супортів виконується системою ЦПУ, а управління – переміщенням поперечних супортів кулачками. Використання таких комбінованих систем управління дозволяє при широких технологічних можливостях та високому ступені автоматизації спростити налагодження автоматів та скоротити витрати часу на нього.

9.4 Системи числового програмного управління

У числових програмних пристроях інформація управління вводиться за допомогою перфстрічки, магнітних дисків або набирається на пульті безпосередньо оператором і вводиться у пам'ять системи управління, а також може вводиться від ЕОМ більш високого рівня управління.

Програма руху робочих органів верстату по координатах розраховується виходячи з заданої форми деталі з урахуванням еквідистанти траєкторії інструменту та режимів різання.

Для роботи пристроїв числового програмного управління істотне значення має алгоритм інтерполяції. Під інтерполяцією розуміють завдання інформації про траєкторії руху робочого органа в інтервалі між координатами опорних крапок профілю оброблюємої деталі, які містяться в управляючій програмі. Якщо траєкторія задана прямою лінією, то виконується лінійна інтерполяція, якщо криволінійна - кругова.

Числовим програмним управлінням металорізальним верстатом нази-

вають управління обробкою деталі на верстаті згідно управляючій програмі, у якій дані задані у цифровій формі. Під системою числового програмного управління (СЧПУ) розуміють сукупність функціонально зв'язаних і взаємодіючих технічних і програмних засобів, що забезпечують числове програмне управління верстатом.

Відповідно до поколінь СЧПУ розрізняють три класи структур:

- однопроцесорні моноблочного виконання, до яких відносять СЧПУ серії 2С, 2Р, 2М (електроніка НЦ - 31, 2У32 та інші);
- мультіпроцесорні блокового або блочно-модульного виконання з незалежними процесорами серії 3С, (електроніка МС2101, електроніка НЦ80-31 та інші);
- локально – розподільні модульного виконання, орієнтовані на устаткування ГВС типу 3С220, 3С110 (електроніка С5-12, СМ1800, міні-ЕОМ СМ-2, М-6000, СМ-1420).

Вони розрізняються за технічними можливостями: швидкодією, обсягом оперативної пам'яті, кількістю координат, що управляються, кількістю зв'язків з верстатом, швидкостями робочих подач.

Основою СЧПУ є пристрій числового програмного управління (ПЧПУ), який видає управляючий вплив у реальному масштабі машинного часу верстата на його виконавчі органи відповідно до управляючої програми та інформацією про стан об'єкту. ПЧПУ позначаються наступними символами, що входять у найменування моделі верстата:

- Ф1 – цифрова індикація положень, попередній ручний набір координат;
- Ф2 – позиційні і прямокутні системи управління;
- Ф3 – контурні системи управління;
- Ф4 – позиційно-контурні (універсальні) системи управління;
- Ц – циклові системи управління.

За структурою побудови розрізняють ПЧПУ двох видів: апаратні і програмувальні.

Перші ПЧПУ типу NC – пристрої з жорсткою структурою, покадровим читанням алгоритму роботи, що реалізується схемним шляхом і не може бути змінене після виготовлення пристроїв. Вони побудовані за принципом моделі (агрегатно-блокова побудова), де всі операції, що складають алгоритм роботи, виконуються паралельно за допомогою окремих блоків. Змінювати структуру цих пристроїв ЧПУ можна тільки шляхом перепайки схем, це є їхнім недоліком.

У програмувальних ПЧПУ типу HNC, CNC, DNC, PLC, LAN, AC алгоритми роботи реалізуються за допомогою програм, що вводяться в їхню пам'ять і можуть бути змінені після виготовлення цих пристроїв.

Для одиничних верстатів застосовуються наступні види систем: HNC (оперативні із ручним завданням програми на пульті керування) і CNC (з мікро-ЕОМ або мікропроцесором і програмною реалізацією алгоритмів).

Остання, у силу великих можливостей, знайшла широке застосування.

Обсяг функцій, характер і послідовність виконаних операцій виробляється не спеціальними схемами (як в апаратних ПЧПУ), а програмами, що вводяться в блок пам'яті пристрою або відповідно до програм функціонування.

9.5 Класифікація верстатів з ЧПУ за видом руху інструмента

За видом руху інструмента верстати з ЧПУ поділяються на: позиційні, контурні (прямокутні, об'ємні, синхронні), універсальні, циклові, адаптивні.

В позиційних верстатах з ЧПУ забезпечується автоматичне переміщення робочого органу верстату по координатах, заданих програмою без відпрацьовування в процесі переміщення. Причому траєкторія переміщень не задається. Застосовуються для свердлильних і розточувальних верстатів при обробці заготовок і деталей типу плит, фланців, кришок, у яких виконують свердління, зенкерування, розточування отворів, нарізання різьби.

У верстатах з контурним ЧПУ переміщення робочих органів відбувається по заданій траєкторії із заданою швидкістю для одержання необхідного контуру (з обліком еквідистанти). Як зазначалося раніш контурні ЧПУ поділяються на прямокутні, об'ємні та синхронні. Контурні прямокутні системи застосовують у верстатах фрезерної, токарної і шліфувальної груп.

При використанні цих систем обробка виконується при почерговому русі виконавчого органу (інструменту) по координатах, що управляються, а оброблювана поверхня паралельна (колінеарна) направляючої даної координати. У цих системах, так само як у позиційних, програмуються кінцеві координати переміщення. Однак крім того задається швидкість руху. У контурних об'ємних ЧПУ обробка виконується при одночасних взаємопов'язаних рухах виконавчого органу (інструменту) по декількох координатах, що управляються. Застосовуються у верстатах різних груп верстатів. У контурних синхронних (синфазних) ЧПУ задається постійне співвідношення швидкостей по двох і більш координатах, а формоутворення забезпечується за рахунок конфігурації інструмента. Системи застосовуються у зубообробних верстатах та токарних верстатах для нарізання різьби.

Універсальне ЧПУ містить у собі позиційні контурні системи управління.

Циклові ЧПУ містять інформацію про цикл і режими обробки. Величина переміщень робочих органів верстата задається настроюванням упорів, що вмикають або вимикають шляхові вимикачі-датчики. Циклова інформація про вмикання і вимикання приводів верстата задається в цифровому виді, шляхом набору програми управління.

Адаптивні ЧПУ містять системи управління, що дозволяють адаптуватися до змін умов обробки деталі.

10 Комплексна автоматизація механоскладального виробництва

План

- 10.1 Технологічний процес автоматичного складання.
- 10.2 Автоматичне керування верстатними комплексами.
- 10.3 Автоматизовані системи керування виробництвом і технологічними процесами.

10.1 Технологічний процес автоматичного складання

Мета і задачі технологічного процесу складання. Складання займає до 40 % всього обсягу механоскладального виробництва. Однак всього 20 % складання є автоматизованим.

Причини, які заважають впровадженню технологій автоматичного складання наступні:

- специфіка операції – деталі в деяких випадках дуже складно піддаються базуванню, орієнтуванню, з'єднанню;
- складання вузлів є багатоланковим;
- відсутність надійних засобів для автоматичного складання.

Як показує практика, автоматичне складання знижує трудомісткість, скорочує обсяги ручної праці, підвищує точність вузлів та їхні експлуатаційні характеристики.

Вимоги до технологічності конструкції деталей. До технологічності конструкції деталі при збиранні ставляться наступні вимоги:

- конструкції деталей повинні бути простими;
- кількість ланок у вузлі не повинне бути більш ніж 6;
- повинна бути можливість розчленовування складних вузлів та складальних одиниць на прості;
- деталі повинні бути з яскраво вираженими поверхнями базування;
- 5деталі повинні мати конструктивні елементи або пристрої для переміщення їх автоматичними засобами;
- з'єднання деталей повинно відбуватися без приганяльних робіт;
- деталі повинні мати яскраво виражену симетрію.

Структура і план технологічного процесу складання. Технологічний процес автоматизованого складання включає наступні операції:

- підготовку деталей до складання (видалення стружки, змащення);
- транспортування;
- завантаження в автоматичні пристрої для поштучної видачі;
- орієнтування деталі (поворот деталі горизонтально, вертикально);
- подача деталі на складальну позицію;
- базування, закріплення, автопошук, з'єднання деталей;
- контроль складеного вузла; транспортування вузла на наступну операцію або на збереження.

Найбільш відповідальними операціями автоматизованого складання є базування складальних одиниць (деталей або вузлів) та їх орієнтування. При базуванні використовуються наступні настановні елементи: плити, призми, опори, центри, пальці, оправлення, косинці. Для орієнтації використовуються: уловлювачі деталей, конуси, кулачки, центрувальні пристрої, пристрої для орієнтування. На деталях передбачаються фаски, розточки, заглиблення, виступи та пристрої, що компенсують (пружини, гумові кільця).

Метод повної взаємозамінності є основним і найбільш придатним для автоматичного складання. Метод неповної взаємозамінності застосовується частково коротколанкових розмірних ланцюгах (2 - 3 ланки). Метод групової взаємозамінності застосовується тільки при селективному складанні.

Технологічний процес автоматичного складання розробляється в 2 етапи. На першому етапі визначається технічна можливість автоматичного складання і її економічна доцільність. На другому етапі розробляється операційний технологічний процес.

Перший етап містить у собі:

- аналіз конструкції деталей вузла на предмет автоматичного збирання;
- визначення можливості диференціації операції, тобто розділення складних операцій на ряд простих;
- виявлення операцій, що впливають на якість вузла (базування, орієнтування);
- вивчення видів з'єднань, вибір методу складання;
- попередній вибір технологічного устаткування для складання;
- оцінка економічної доцільності автоматичного складання;

Якщо перший етап завершився позитивним рішенням, щодо автоматичного складання, приступають до виконання другого етапу.

Другий етап технологічного процесу автоматичного складання виконується по тій же методиці, що і ручне складання. При цьому використовуються обране на першому етапі оснащення й устаткування.

Засоби автоматичного складання. Набір засобів автоматичного складання аналогічний тому, що застосовується і при механічній обробці. Підготовка деталей до складання виконується на тих же автоматах, що і мийка деталей після механічної обробки. Для транспортування використовують ті ж засоби, що і для механічної обробки. Пристрої поштучної видачі заготовок ті ж, що і для механічної обробки. Орієнтація виробу виконується на тих же засобах, що і механічна обробка. Завантаження деталей на складальні автомати аналогічні завантаженню при механічній обробці. Для базування деталей використовують настановні елементи: плити, призми, опори, центри, пальці.

Для орієнтування деталей використовуються: уловлювачі, конуси, кулачки, пристрої що центрують та орієнтують.

Для закріплення деталей використовуються автоматизовані пристрої: магнітні, вакуумні, механічні.

Для виведення деталей, що збираються, на вихідну позицію викорис-

товується система автопошука (рисунок 10.1). Задача автопошука – центрування деталей, що збираються, 3, 4 відносно один одного. У пошуковій системі, як правило, одна деталь має жорстке базування, інша може переміщатися по осях координат щодо першої двигуном 2 з використанням інформації 1 про першу деталь.

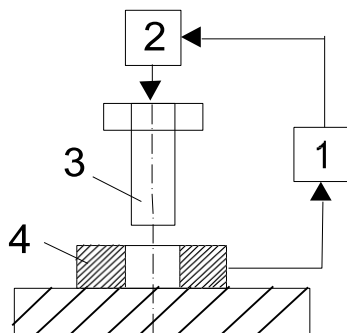


Рисунок 10.1– Структурна схема системи автопошуку

При автопошуку використовуються наступні методи переміщення деталей: електромагнітні, пневматичні, вібраційні.

Для з'єднання деталей використовуються: складальні головки, пресове устаткування, гайковерти. Найбільше широко використовують автоматичні складальні головки, що працюють на пневматиці.

Складання може здійснюватися як на окремих автоматах, так і на РТК та автоматичних лініях.

10.2 Автоматичне керування верстатними комплексами

Автоматичні системи управління (АСУ) роботизованими технологічними комплексами (РТК). РТК, як правило, складається з верстатів із ЧПУ, транспортної системи подачі заготовок на верстат, роль якої виконує робот, а також засобів автоматизації і управління.

РТК забезпечують високий рівень концентрації і сполучення операцій, а також мають максимальну уніфікацію окремих вузлів, кріпильного й інструментального оснащення. Вони оснащені інструментальними головками або магазинами. Зміна інструмента здійснюється під час виконання холостих ходів. У конструкції верстатів передбачений автоматичний затиск заготовок і автоматичний контроль правильності базування деталі.

Засоби автоматизації містять у собі транспортно-накопичувальні пристрої, пристрої для збереження, орієнтації, поштучної видачі заготовок і транспортування оброблених деталей.

У залежності від призначення, структури і складу, РТК може управлятися убудованою системою програмного управління роботами (ПР), програмувальним контролером (ПК) або електронно-обчислювальною машиною (ЕОМ).

На рисунку 10.2 представлена структурна схема управління РТК із

використанням системи управління роботом. Цей варіант є найбільш економічним та найбільш часто використовується в практиці.

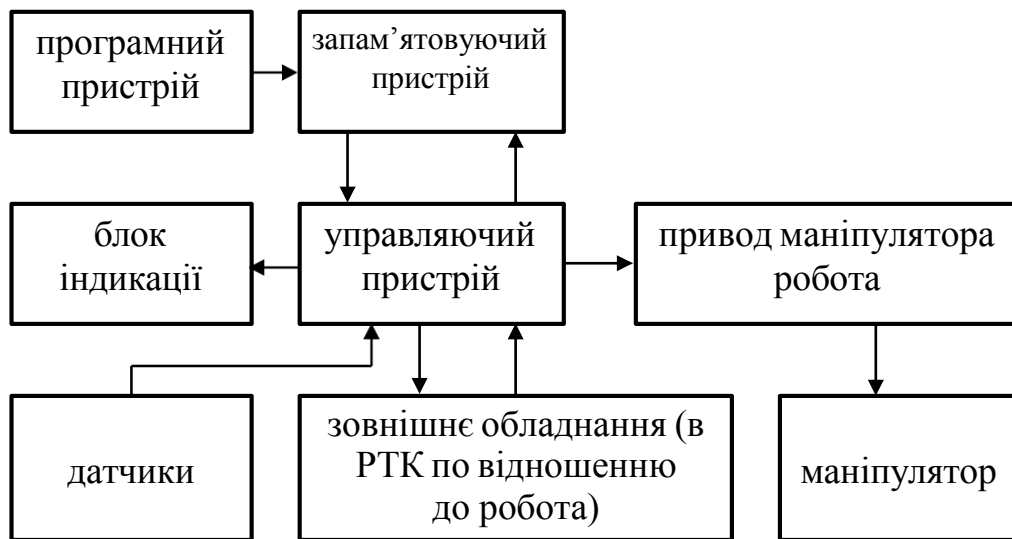


Рисунок 10.2. – Структурна схема системи управління РТК

Інформація про необхідну траєкторію руху захватного пристрою робота і порядок роботи зовнішнього устаткування записується в програмному пристрої і запам'ятовується запам'ятовуючим пристроєм. Управляючий пристрій реалізує алгоритм управління. Сигнал, що виробляється управляючим пристроєм, надходить у підсистему привода маніпулятора, який виконує необхідні дії по заданій програмі. Реальне положення ланок маніпулятора визначається за допомогою датчиків. Інформація від датчиків надходить в управляючий пристрій і використовується для організації процесу управління. Управляючий пристрій синхронізує роботу також зовнішнього устаткування, веде контроль за станом системи, видає інформацію до блоку індикації.

АСУ автоматичною лінією. Автоматичні верстатні лінії одержали найбільше поширення у багатосерійному та масовому виробництві. Вони вирішують декілька важливих задач:

- підвищують технологічність деталей і складальних одиниць;
- підвищують точність і якість заготовок, забезпечують стабільність припуску;
- підвищують ступінь концентрації операцій технологічного процесу;
- підвищують ступінь безперервності процесу;
- заміняють ручну працю як на робочих і допоміжних операціях, так і в управлінні.

Автоматичні верстатні лінії виконують операції, необхідні для повного виготовлення складних і трудомістких деталей: чорнову і чистову обробку поверхонь різанням, перевірку точності розмірів і форм, а також параметрів шорсткості поверхонь.

З огляду на складну структуру і перелік робіт, виконуваних автомати-

чними лініями, управління здійснюється за допомогою програмованого контролера (ПК), ЕОМ. Найбільш широко застосовується перший варіант (рисунки 10.3).

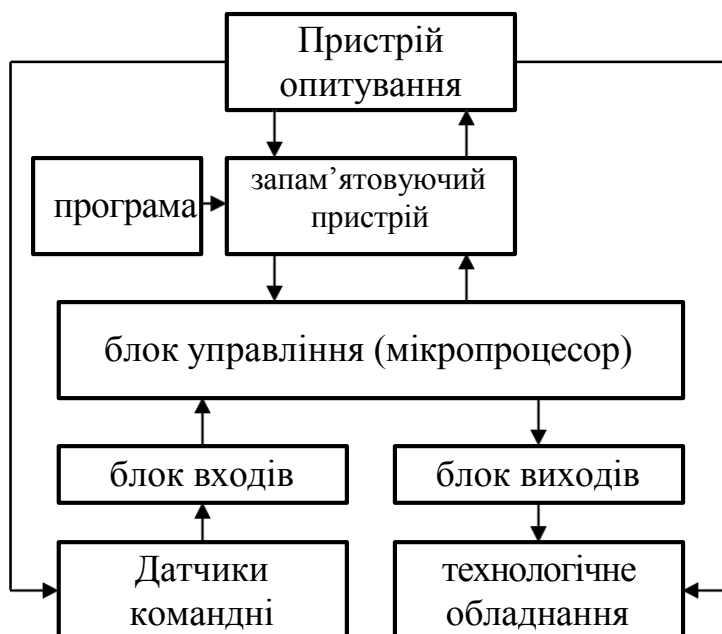


Рисунок 10.3 – Структурна схема системи автоматичного управління автоматичною лінією за допомогою ПК

На рисунку 10.3 приведена структурна схема програмувального контролера (ПК). Він являє собою універсальний управляючий пристрій, що складається з окремих модулів і побудований на програмному принципі. При цьому для автоматизації різних циклів не потрібне індивідуальне комплектування апаратурою і монтаж допоміжних з'єднань. Необхідно лише вибрати один із стандартних наборів команд ПК по кількості параметрів (визначається числом входів і виходів) і задати програму, що забезпечує виконання потрібного циклу роботи.

Інформація про порядок роботи (програма логіки циклу) автоматичної лінії заздалегідь набирається на програмному пристрої і передається в запам'ятовуючий пристрій. Управляючий пристрій забезпечує потрібну послідовність виконання команд, що утримується у запам'ятовуючому пристрої і реалізує цикли.

Реальне положення вузлів, ланок, механізмів верстатів визначаються за допомогою датчиків, сигнал від яких надходить до управляючого пристрою і використовуються для організації процесу управління. Пристрій опитування (сканер – генератор імпульсів) виконує опитування входів і виходів ПК.

До комплексу ПК для розширення його функцій можуть також входити периферійні пристрої програмування, що містять дисплеї, пристрої запису й інші. Висока швидкість виконання рахункових операцій забезпечує реалізацію алгоритму управління з високим ступенем надійності.

АСУ гнучким виробничим модулем (ГВМ). ГВМ являють собою гнучку виробничу систему, яка складається з одиниці (або більш) технологічного устаткування для виробництва довільної номенклатури деталей, яка функціонує автономно, автоматично здійснює усі функції, пов'язані з виготовленням виробів, має можливість швидкого переналагодження і вбудовування в гнучку виробничу систему (ГВС) більш високого рівня.

Гнучкі виробничі модулі створюються на базі верстатів з ЧПУ або багатоопераційних верстатів, як правило, до складу ГВМ входить автоматична транспортно-складська система, система інструментального забезпечення, автоматична система контролю та автоматична система видалення відходів, а також система керування, як правило, із застосуванням центральної і управляючої ЕОМ.

На рисунку 10.4 представлена схема управління ГВМ за допомогою ЕОМ. Система управління має чотири ієрархічних рівні.

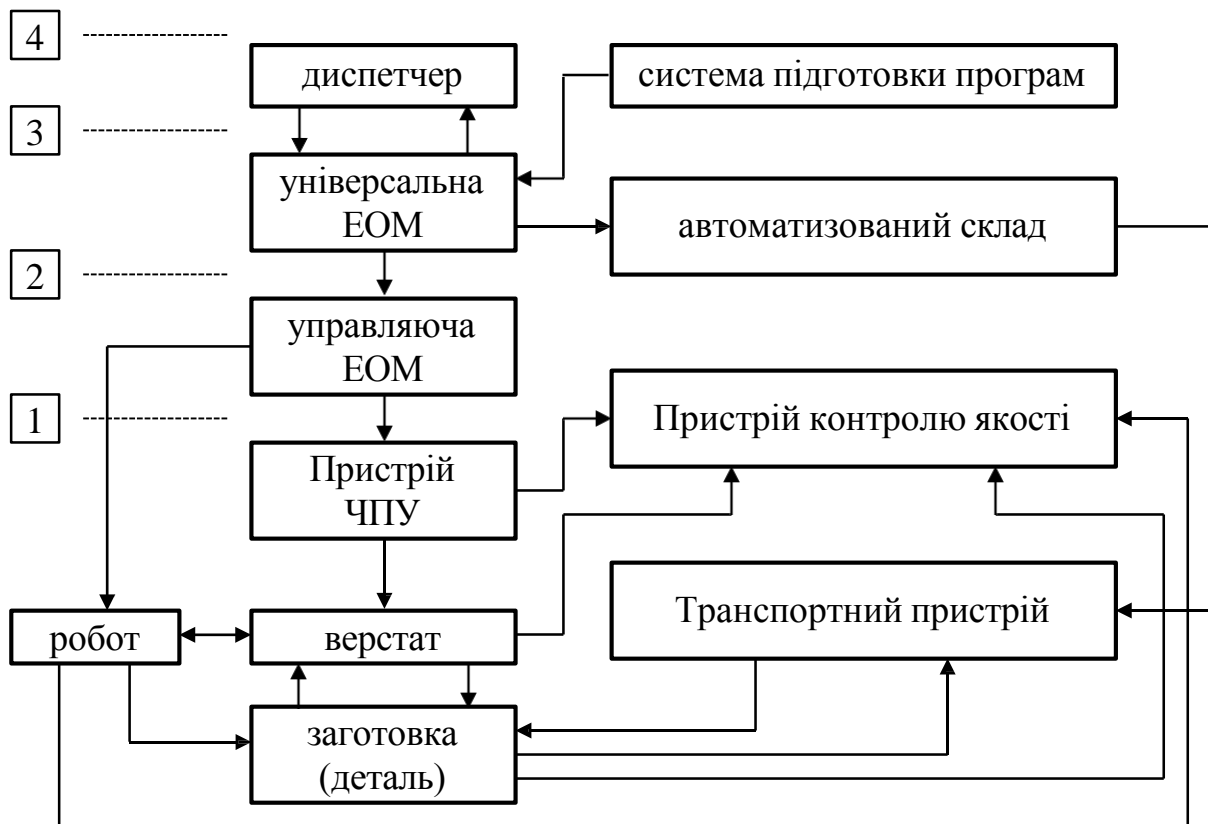


Рисунок 10.4 – Структурна схема системи автоматичного управління ГВМ за допомогою ЕОМ

Самий верхній рівень (4) – диспетчер системи, що задає узагальнену програму випуску деталей і контролює роботу ГВМ. На цьому рівні готується алгоритмічне і програмне забезпечення, а також планується технологічний процес обробки і управління.

На 3-м рівні універсальна ЕОМ з великою пам'яттю і швидкодією управляє автоматизованим складом і транспортними потоками ГВМ, формує склад програм для управління нижчим рівнем, забезпечуючи ритміч-

ність виробництва при зміні номенклатури заготовок, що обробляються.

Інформаційна управляюча частина на 2-м рівні містить у собі управляючу ЕОМ, у пам'яті якої зберігається набір програм управління ГВМ, пристрої технічного діагностування і контролю якості оброблених деталей.

На 1-й рівні до системи управління ГВМ входять УЧПУ окремих верстатів. По каналах зв'язку з управляючої ЕОМ 2-го рівня пристрої ЧПУ коректують управляючі програми для обробки конкретних деталей.

10.3. Автоматизовані системи управління виробництвом (АСУВ) і технологічними процесами (АСУТП)

Основне призначення АСУВ – це автоматичне управління виробництвом і, як правило, ця система входить до складу інтегральної системи управління підприємством (рисунок 10.5).

Верхній рівень управління – фрагмент автоматизованої системи управління підприємством. Середній рівень – автоматизоване управління виробництвом. Нижній рівень – автоматизоване управління технологічними процесами. Кожен рівень оснащується відповідними засобами управління в залежності від складності задач, що вирішуються на кожному рівні.

Основні задачі АСУВ: планування, організація виробництва, збір інформації і її переробка, видача сигналів управління.

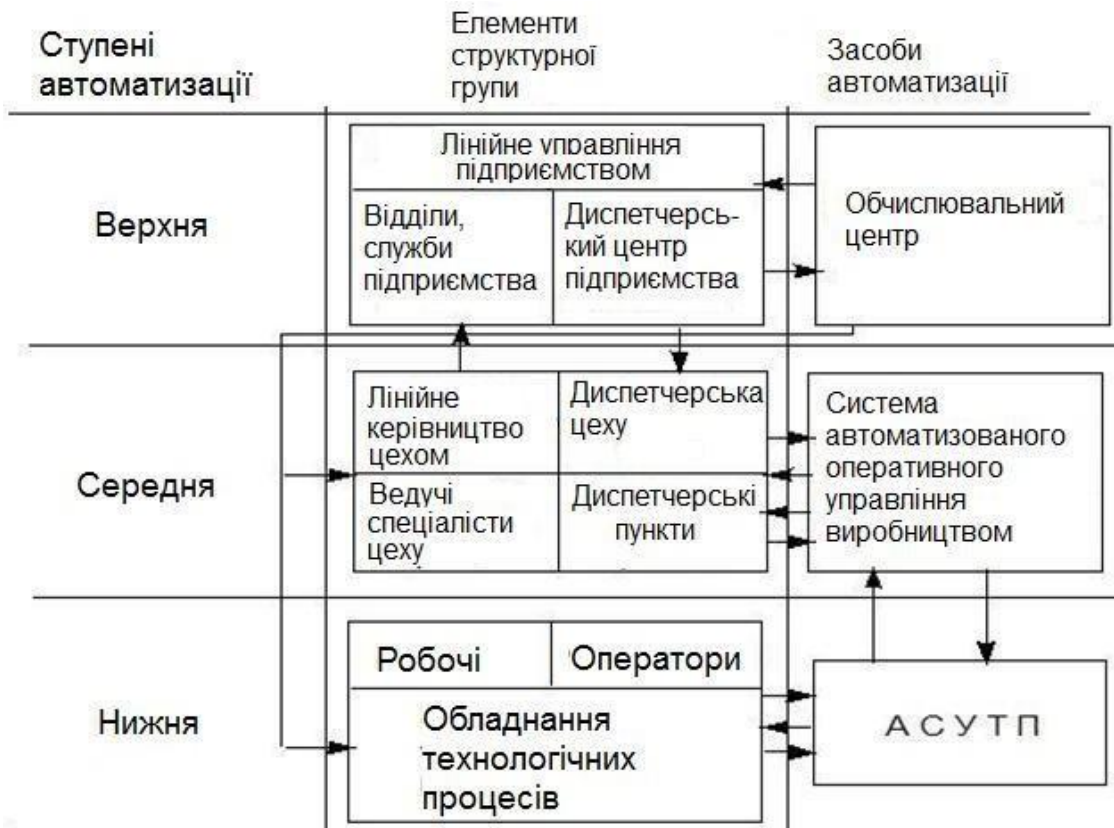


Рисунок 10.5 – Структурна схема АСУП

Структурна схема системи АСУТП приведена на рисунку 10.6.

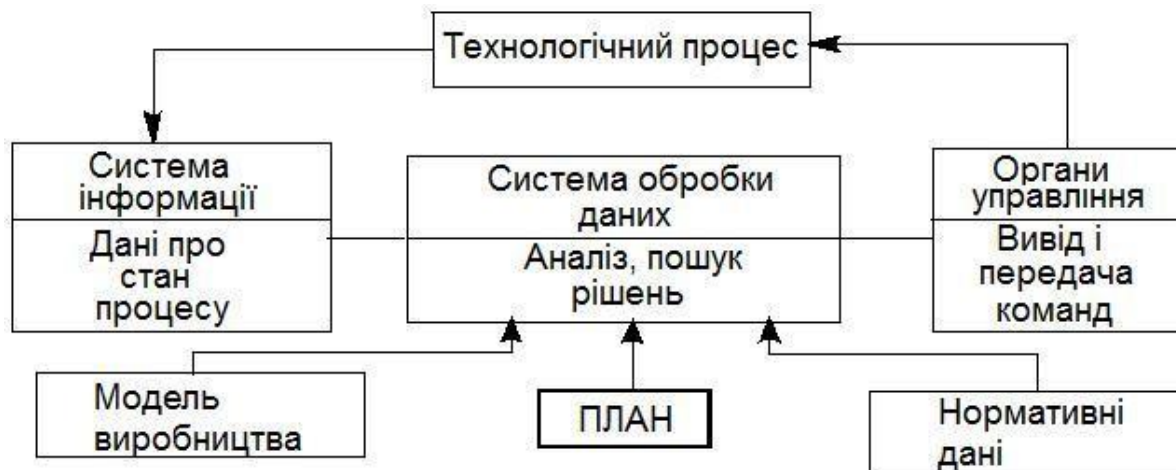


Рисунок 10.6 – Структурна схема АСУТП

Основні задачі АСУТП: розробка автоматизованого технологічного процесу, реалізація програм обробки деталей на технологічному обладнанні, збір інформації і її переробка, аналіз і прийняття рішень.

Список літератури

Навчальне видання

**САУНКІН Володимир Тимофійович,
МІРАНЦОВ Сергій Леонідович,
ТУЛУПОВ Володимир Іванович**

**АВТОМАТИЗАЦІЯ ВИРОБНИЧИХ ПРОЦЕСІВ
У МАШИНОБУДУВАННІ**

Конспект лекцій

Редактор
Комп'ютерна верстка О. С. Орда

10/2011. Підп. до друку . Формат 60 x 84/16.
Папір офсетний. Ум. друк. арк. . Обл.-вид. арк. .
Тираж прим. Зам. №

Донбаська державна машинобудівна академія
84313, м. Краматорськ, вул. Шкадінова, 72.
Свідоцтво про внесення суб'єкта видавничої справи
до Державного реєстру
серія ДК №1633 від 24.12.2003